



Электронасосы серии MXV, соответствуют европейскому регламенту N. 547/2012.

MXV 25, 32, 40

Все части, контактирующие с водой, включая верхнюю часть, изготовлены из нержавеющей хромоникелевой стали AISI 304.

Конструкционные материалы

(части, контактирующие с жидкостью)

Составная часть	Материал
Фланец	
Наружный кожух	
Корпус всасывающей части	
Корпус подающей части	
Корпус каскада	Хромоникелевая сталь
Рабочее колесо	1.4301 EN 10088 (AISI 304)
Нижняя крышка	
Верхняя крышка	
Распорная втулка	
Вал насоса	Хромоникелевая сталь
Пробка	1.4305 EN 10088 (AISI 303)
Втулка подшипника/ ПОДШИПНИК в корпусе каскада	Антикоррозийный карбид - нержавеющий/керамика
Мех. уплотнение по стандарту ISO 3069	твердый металл - уголь - EPDM
Уплотнительное кольцо на рабочем колесе	PTFE (Тефлон)
Уплотнительное кольца	NBR

Направление вращения:

по часовой стрелке, если смотреть со стороны двигателя.

Модификации (уточняются при заказе)

Насос с резьбовыми раструбами. Насос с фланцевыми раструбами.
Насос без двигателя.
Насос со стандартным двигателем.

Специальные исполнения под заказ

- с контрфланцами из хромоникелевой стали.
- уплотнительные кольца из витона.
- частота 60 Гц (см. каталог для частоты 60 Гц).
- индукционный 4-полюсный двигатель (серия MXV4).
- специальные мех. уплотнения.
- двигатель на выбор заказчика (при наличии такой модели).
- с монофазным двигателем 230 В, до 2,2 кВт.

Конструкция

Многорядные вертикальные многоступенчатые насосы со всасывающим и подающим раструбами, имеющими одинаковый диаметр и расположенными на одном и том же валу (многорядное исполнение). Направляющие втулки устойчивы к коррозии и смазываются перекачиваемой жидкостью.

Насос с упорным подшипником и соединением со втулкой для возможности использования любого стандартного двигателя конструктивной модели 1M V1.

Версия с инвертором I-MAT (по запросу)

Применение

Водоснабжение.

Для перекачивания чистых, невзрывоопасных жидкостей, не содержащих абразивных твердых или волокнистых примесей и не агрессивных к нержавеющей стали (по требованию, устанавливается уплотнение из особого материала).

Универсальный насос для использования в бытовой и промышленной сферах, в установках повышения давления, противопожарных установках, высоконапорных моечных устройствах, для полива, в сельском хозяйстве, в спортивных сооружениях.

Эксплуатационные ограничения

Температура жидкости от -15°C до +110 0 С.

Температура окружающего воздуха не более 40°C.

Максимальное допустимое конечное давление в корпусе насоса: 25 бар.

Электродвигатель

Индукционный 2-полюсный двигатель, 50 Гц, 2900 об./мин.

Двигатель предрасположен для работы с инвертором.

Класс энергосбережения IE3 для трехфазных двигателей.

Конструкционная модель 1M V1 (IEC 60034-7).

изоляция класса "F" (IEC 60085),

щитное устройство IP 55 (IEC 60529),

рехфазный, номинальное напряжение: до 3 кВт - 230/400 В;

от 4 кВт - 400/690 В.

MXV 50, 65, 80, 100

Внутренние части, контактирующие с водой, изготовлены из нержавеющей хромоникелевой стали AISI 304, а корпус насоса и верхняя крышка из чугуна.

Конструкционные материалы

(части, контактирующие с жидкостью)

Составная часть	Материал
Корпус насоса	Чугун
Верхняя крышка	GJL 250 EN 1561
Наружный кожух	
Корпус каскада	Хромоникелевая сталь
Рабочее колесо	1.4301 EN 10088 (AISI 304)
Распорная втулка	
Вал насоса	Хромоникелевая сталь (AISI 303) сталь (AISI 431) для MXV 100
Пробка	Хромоникелевая сталь (AISI 303) сталь (AISI 431) для MXV 100
Втулка подшипника/ Подшипник в корпусе каскада	Антикоррозийный карбид - нержавеющий/ Алюмооксидная керамика (Антикоррозийный карбид - нержавеющий для MXV 100)
Мех. уплотнение по стандарту ISO 3069-KU	тверд. металл - уголь - EPDM
Уплотнительное кольцо на рабочем колесе	PTFE (Тефлон)
Уплотнительное кольца	NBR (EPDM для MXV 100)

Направление вращения:

против часовой стрелки со стороны двигателя (по часовой стрелке, если смотреть со стороны двигателя для MXV 100).

Модификации (уточняются при заказе)

Насос без двигателя.
Насос со стандартным двигателем.

Специальные исполнения под заказ

- уплотнительные кольца из витона.
- специальные мех. уплотнения.
- частота 60 Гц (см. каталог для частоты 60 Гц).
- индукционный 4-полюсный двигатель (серия MXV4).
- двигатель на выбор заказчика (при наличии такой модели).
- с опорами для горизонтальной установки: Н (1 или 2).
- с комплектом опор для горизонтальной установки.
- с контрфланцами из стали, которые привариваются (PN 25).

Насосы с переменной скоростью

Насосы **MXV EI** доступны с мощностью от 0,75 кВт до 22 кВт и оснащены инверторами **I-MAT**. Они позволяют реализовать чрезвычайно компактную и эффективную систему с переменной скоростью, которая идеально подходит для использования в водоснабжении и для распределения горячей и холодной воды. Насос оборудован датчиками, запрограммированными непосредственно на заводе-изготовителе и программируемыми пользователем для нужного режима работы.

Преимущества

- Экономия энергии.
- Более компактная система.
- Простота использования.
- Персонализированное программирование в соответствии с требованиями установки.
- Надежность.

Конструкция

Компоненты системы:

- Насос
- Электродвигатель
- Регулятор частоты I-MAT
- Адаптер для монтажа на двигателе
- Соединительный кабель для инвертора и электрического насоса
- Датчики давления

Основные характеристики:

Номинальная мощность двигателя: от 0,75 кВт до 22 кВт.

Диапазон регулировки: обороты 1750±2900 1/мин (2-х полюсные насосы).

Защита от сухого хода

Защита от работы с закрытым раструбом

Защита от протечки

Защита от перенапряжения или пониженного напряжения в системе питания

Защита от дисбаланса между фазами питания



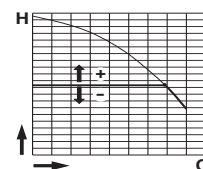
Режим работы



Режим постоянного давления

с датчиком давления

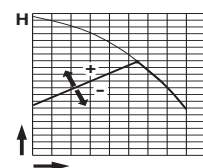
В этом режиме система поддерживает заданное постоянное давление при изменении расхода.



Режим пропорционального давления

с датчиком давления

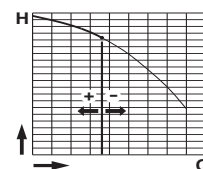
В этом режиме система изменяет рабочее давление в зависимости от требуемого расхода.



Режим постоянного потока

с расходомером

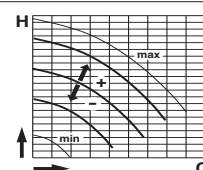
В этом режиме система поддерживает постоянное значение скорости потока в точке системы в соответствии с требуемым давлением.



Режим фиксированной скорости

с установлением требуемой скорости вращения.

В этом режиме, изменяя рабочую частоту, можно выбрать любую рабочую кривую в пределах рабочего поля.



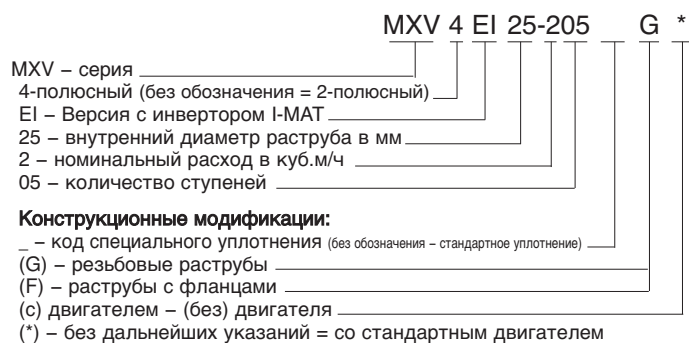
Режим постоянной температуры

с датчиком температуры

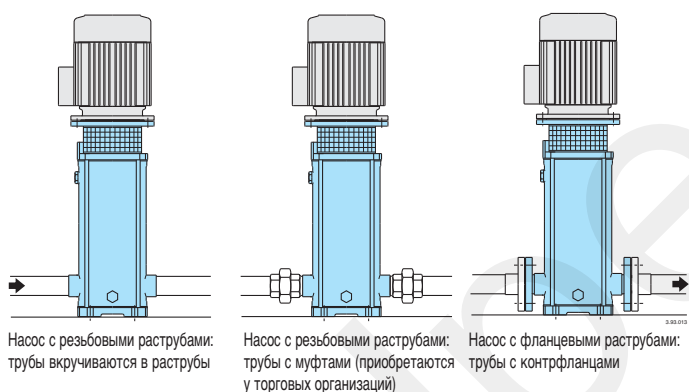
В этом режиме система поддерживает постоянную температуру в точке системы путем изменения скорости насоса.

MXV 25, 32, 40

Маркировка



Подсоединение труб

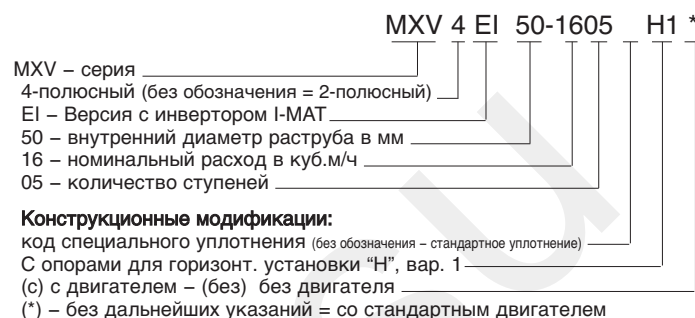


Изменяющиеся компоненты

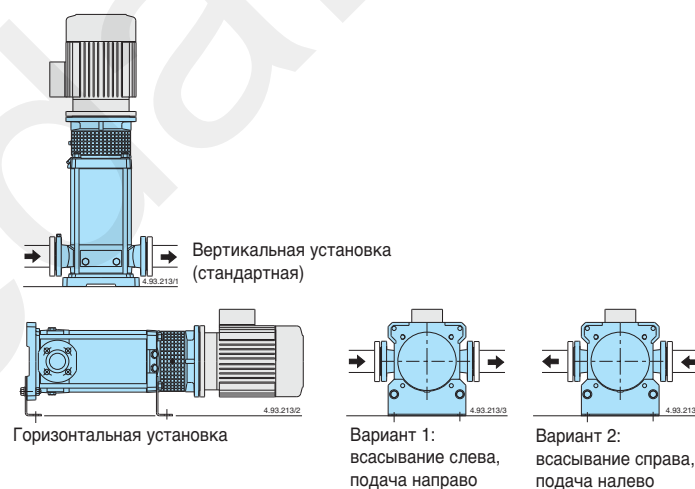
Размер насоса MXV – MXV4			Кол-во ступеней	Корпус каскада с подшипником Кол-во
25 - 204	32 - 404	40 - 804	4	1
25 - 205	32 - 405	40 - 805	5	1
25 - 206	32 - 406	40 - 806	6	1
25 - 207	32 - 407	40 - 807	7	1
25 - 208	32 - 408	40 - 808	8	1
25 - 210	32 - 410	40 - 810	10	1
25 - 212	32 - 412	40 - 811	11	2
		40 - 813	12	2
		40 - 814	13	2
		40 - 815	14	2
25 - 216	32 - 416	40 - 817	15	2
25 - 218	32 - 418	40 - 819	16	2
25 - 220		40 - 817	17	3
		40 - 819	19	3
			20	3

MXV 50, 65, 80, 100

Маркировка



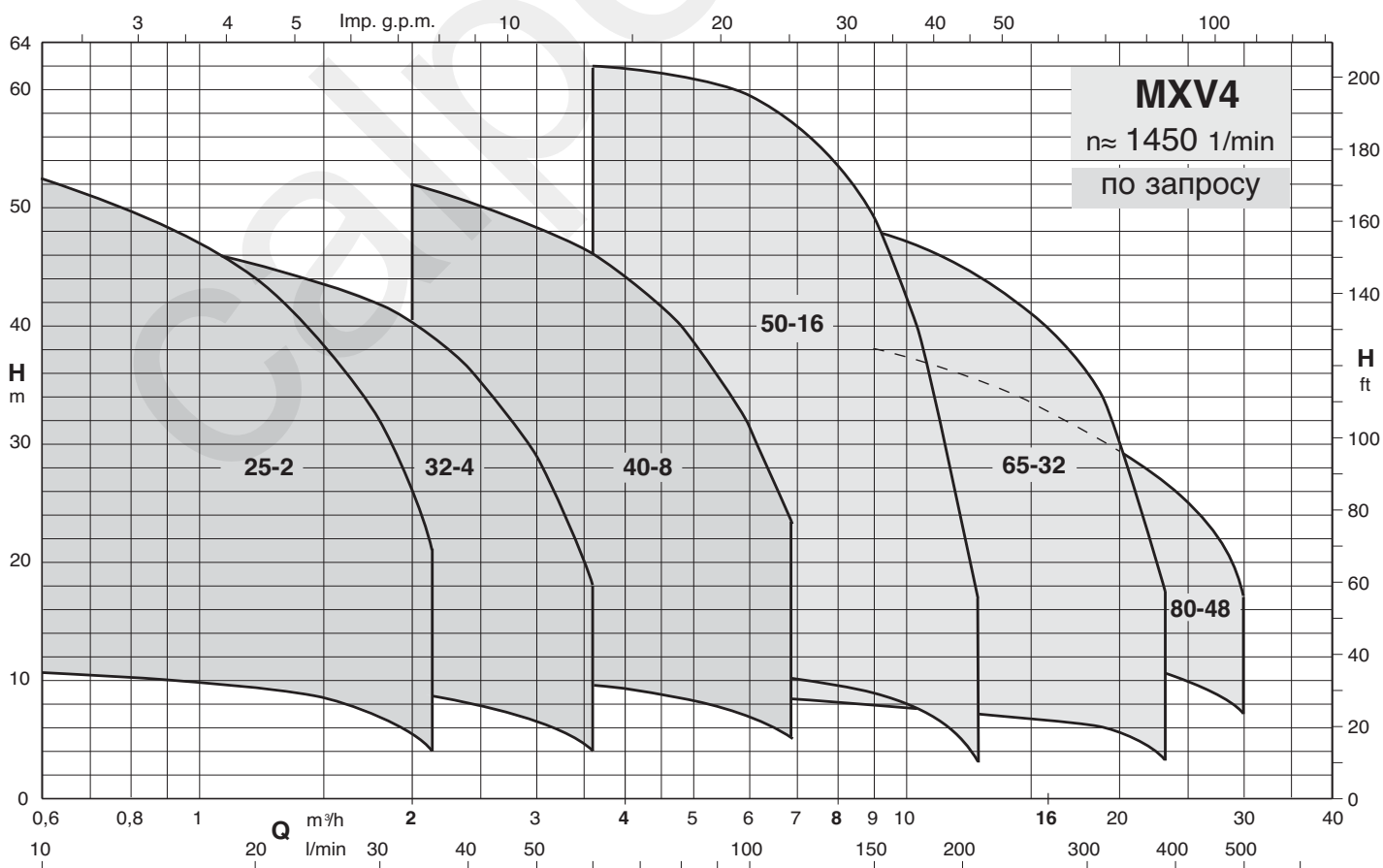
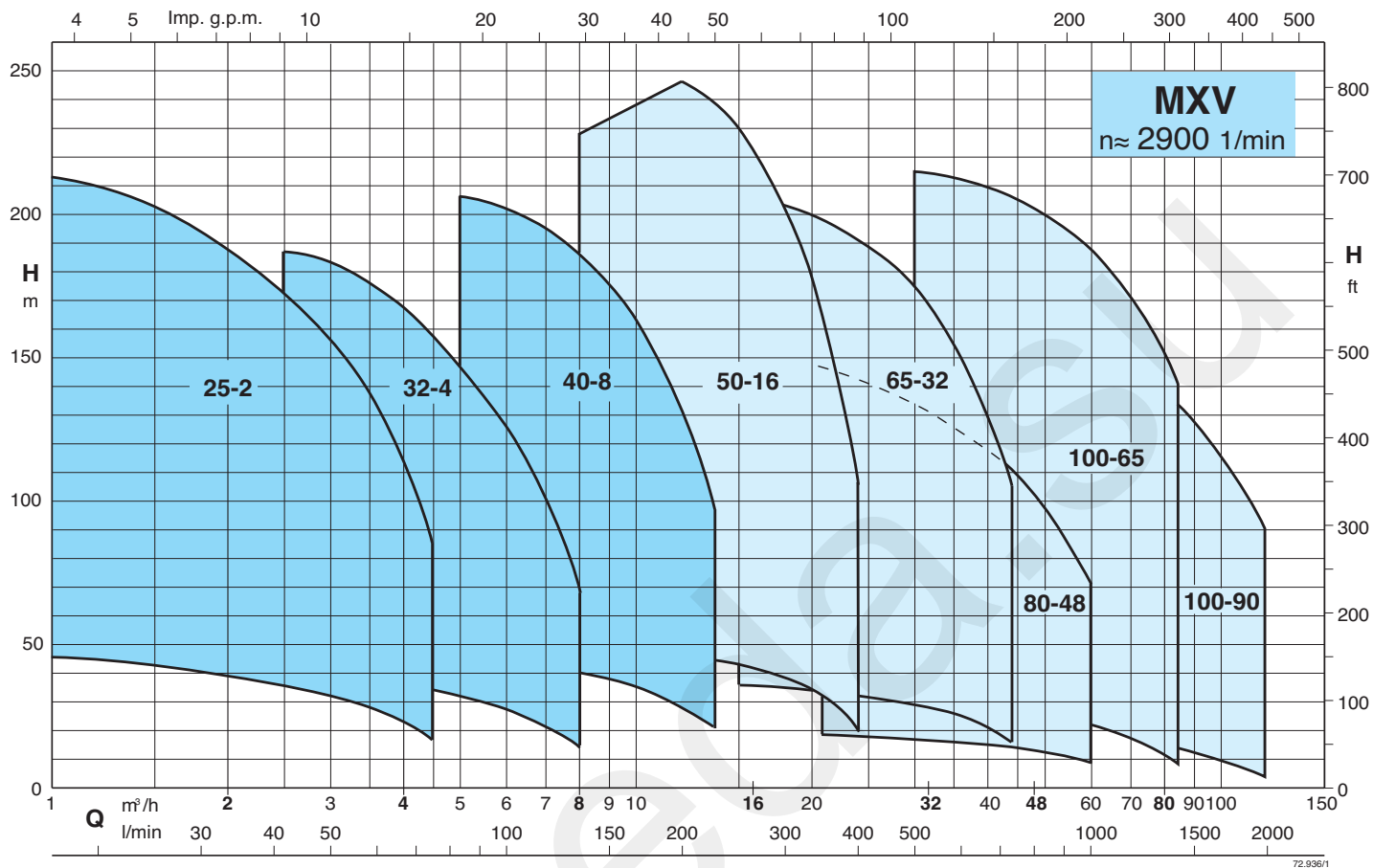
Типы установки



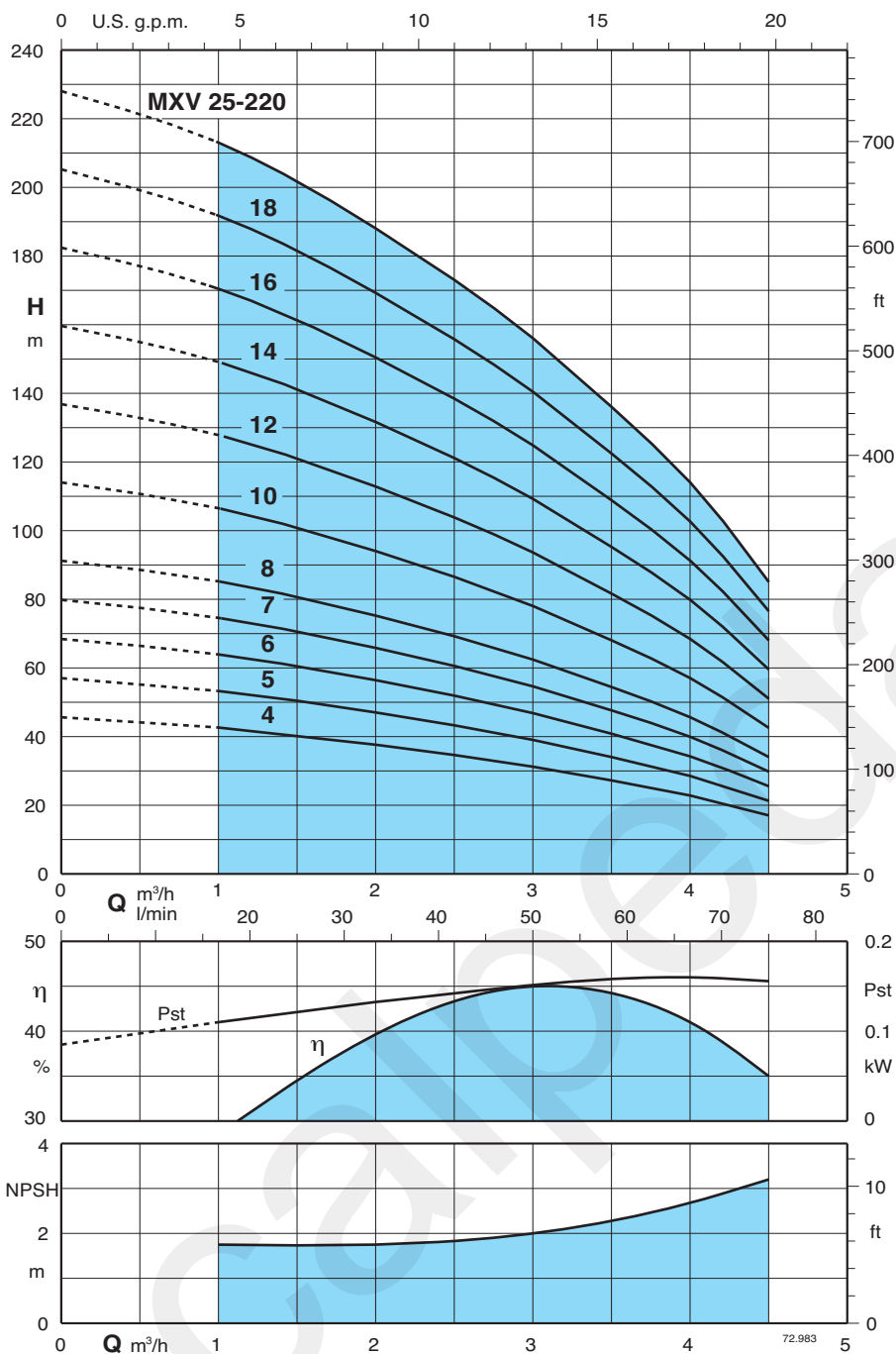
Изменяющиеся компоненты

Размер насоса MXV – MXV4			Кол-во ступеней	Корпус каскада с подшипником Кол-во
50 - 1603 50 - 1604 50 - 1605 50 - 1606 50 - 1607 50 - 1608 50 - 1609 50 - 1610	65 - 3202 65 - 3203 65 - 3204 65 - 3205 65 - 3206 65 - 3207	80 - 4801	1	1
		80 - 4802	2	1
		80 - 4803	3	1
		80 - 4804	4	1
		80 - 4805	5	1
			6	1
			7	1
			8	1
			9	1
			10	1
50 - 1611 50 - 1612 50 - 1614 50 - 1616	65 - 3208 65 - 3209 65 - 3210 65 - 3212	80 - 4806	6	2
		80 - 4807	7	2
		80 - 4808	8	2
			9	2
			10	2
			11	2
			12	2
			14	2
	16	2		

Область применения



Характеристические кривые и тех. характеристики n ≈ 2900 об./мин.



Результаты испытаний с холодной чистой водой, без газа.
Для значения положительной высоты напора рекомендуется запас в +0,5 м.

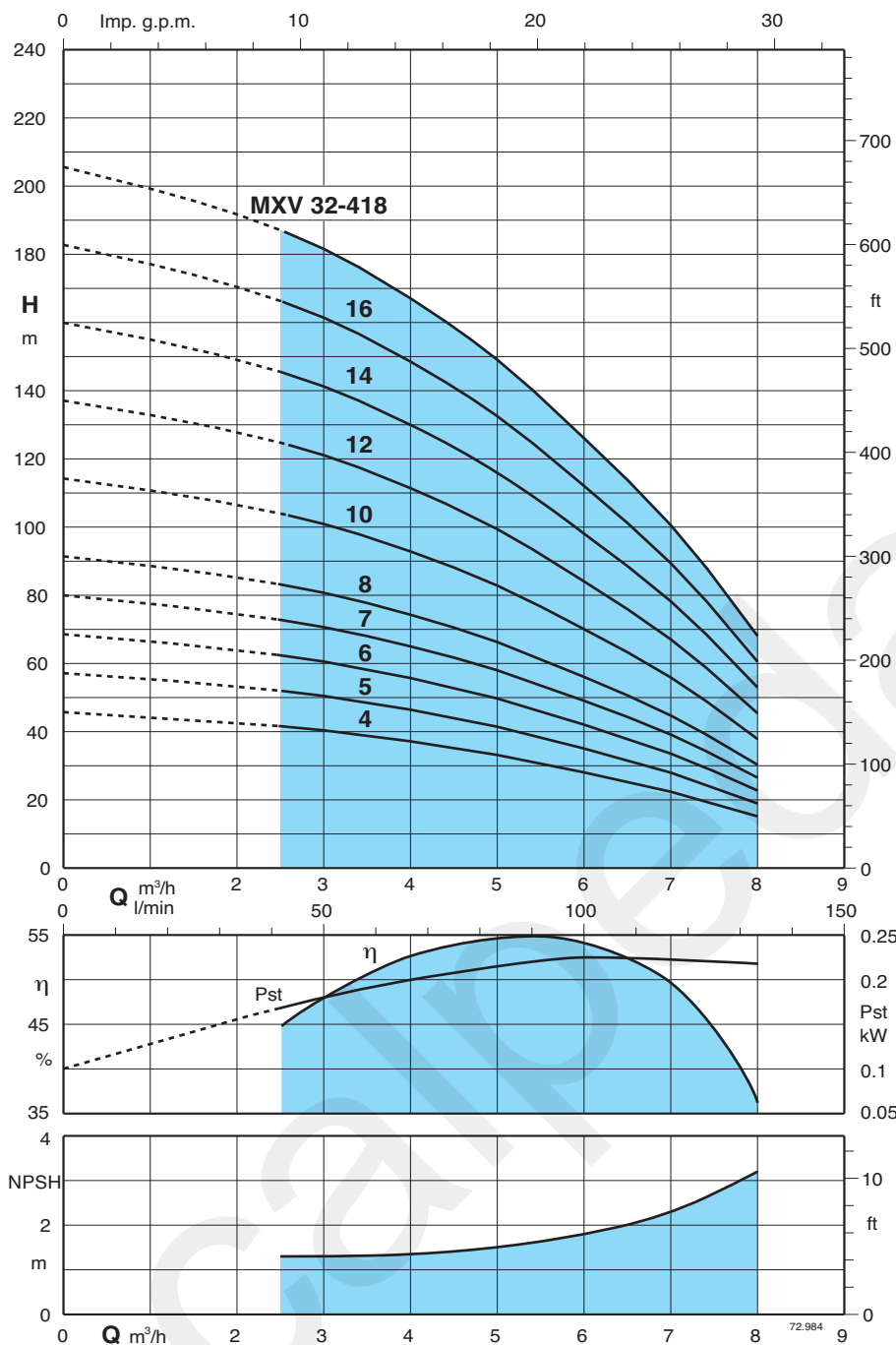
Допуски согласно стандарта UNI EN ISO 9906:2012.

Значения напора и мощности действительны для жидкостей с плотностью $\rho = 1,0 \text{ кг/дм}^3$ и кинематической вязкостью $\nu = \text{макс. } 20 \text{ мм}^2/\text{сек.}$

Pst = мощность относительно одной ступени
A* Текущие двигатели Calpeda

Тип насоса	230 V 400 V		Мощность двигателя		Q m³/h l/min	H m												
	A*	A*	kW	HP		0	1	1,5	2	2,5	3	3,5	4	4,5				
MXV 25-204/C	4	2,3	0,75	1	0	16,6	25	33,3	41,6	50	58,3	66,6	75					
MXV 25-205/C	4	2,3	0,75	1	44	42,5	40	37,5	34,5	31	27	22,5	17					
MXV 25-206/D	4,7	2,7	1,1	1,5	56	53	50	47	43	39	34	28	21					
MXV 25-207/D	4,7	2,7	1,1	1,5	68	63,5	60,5	56	51,5	46,5	40,5	34	25					
MXV 25-208/D	7,4	4,3	1,5	2	79,5	74	70,5	65,5	60	54,5	47,5	39,5	30					
MXV 25-210/D	7,4	4,3	1,5	2	91	85	80,5	75	69	62	54	45,5	34					
MXV 25-212/D	9,2	5,3	2,2	3	114	106	101	94	86	78	68	57	42					
MXV 25-214/D	9,2	5,3	2,2	3	136	127	121	112	103	93,5	81,5	68	51					
MXV 25-216/C	11,4	6,6	3	4	159	149	141	131	121	109	95	79,5	59					
MXV 25-218/C	11,4	6,6	3	4	182	170	161	150	138	124	108	91	68					
MXV 25-220/C	11,4	6,6	3	4	205	191	181	169	155	140	122	102	76					
					228	213	202	188	173	156	136	114	85					

Характеристические кривые и тех. характеристики $n \approx 2900$ об./мин.



Результаты испытаний с холодной чистой водой, без газа.
Для значения положительной высоты напора рекомендуется запас в +0,5 м.

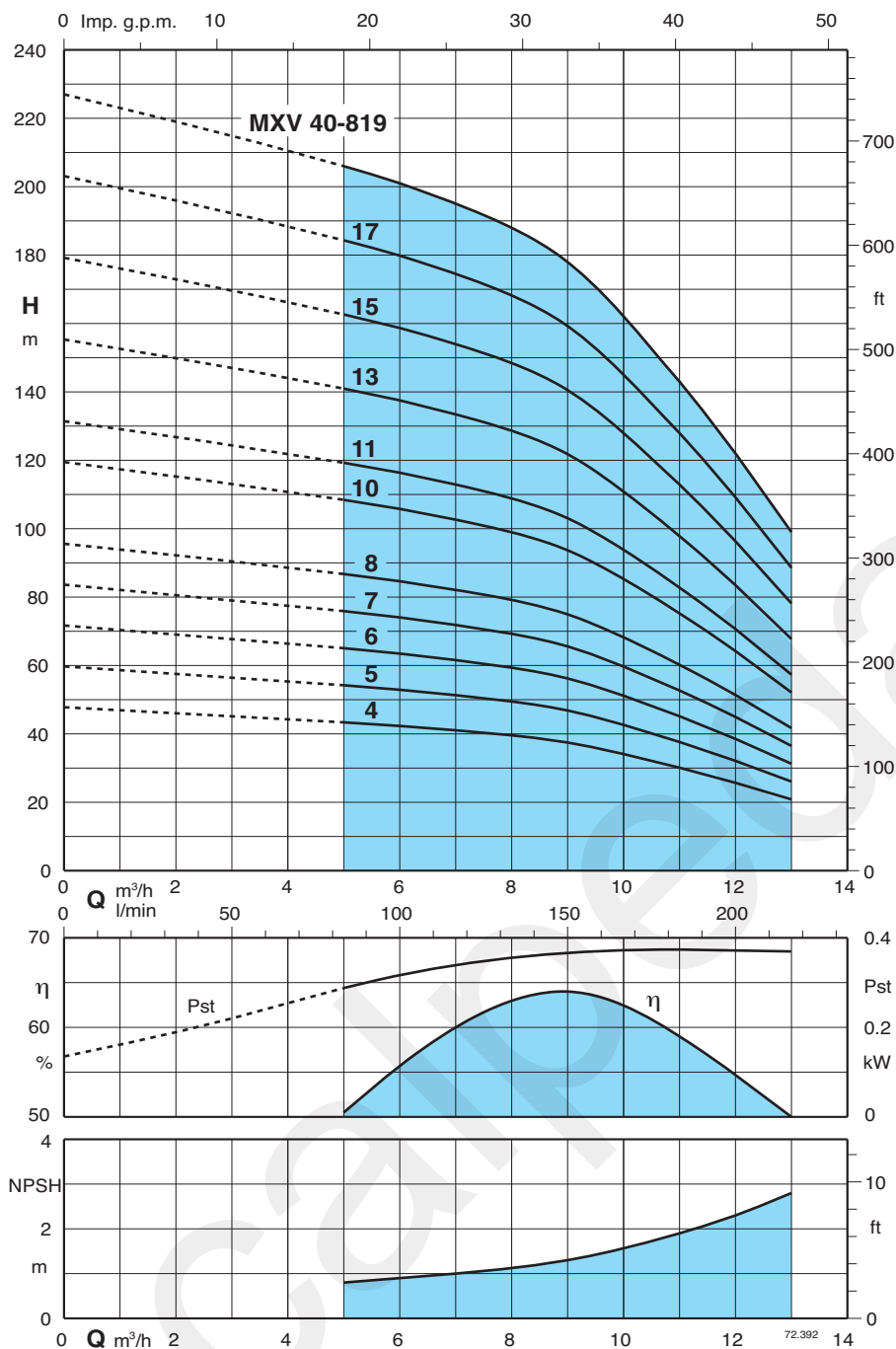
Допуски согласно стандарта UNI EN ISO 9906:2012.

Значения напора и мощности действительны для жидкостей с плотностью $\rho = 1,0 \text{ кг/дм}^3$ и кинематической вязкостью $\nu = \text{макс. } 20 \text{ мм}^2/\text{сек.}$

Pst = мощность относительно одной ступени
A* Текущие двигатели Calpeda

Тип насоса	230 V		400 V		Мощность двигателя		Q m³/h l/min	H									
	A*	A*	A*	A*	kW	HP		0	2,5	3	3,5	4	4,5	5	6	7	8
MXV 32-404/D	4,7	2,7	1,1	1,5			0	41,6	50	58,3	66,6	75	83,3	100	116,6	133,3	
MXV 32-405/D	4,7	2,7	1,1	1,5			45	41,5	40	38,5	36,5	34,5	32,5	27,5	22	14,5	
MXV 32-406/D	7,4	4,3	1,5	2			56	51,5	50	48	46	43,5	41	34,5	27,5	18,5	
MXV 32-407/D	7,4	4,3	1,5	2			68	62	60	58	55,5	52,5	49,5	42	33,5	22,5	
MXV 32-408/D	9,2	5,3	2,2	3			79,5	72,5	70,5	68	65	61,5	58	49	39	26,5	
MXV 32-410/D	9,2	5,3	2,2	3			91	83	80,5	78	74	70	66	56	44,5	30	
MXV 32-412/C	11,4	6,6	3	4			114	104	101	97,5	93	88	83	70	56	38	
MXV 32-414/C	11,4	6,6	3	4			136	124	121	117	111	105	99,5	84	67	45,5	
MXV 32-416/D		9,6	4	5,5			159	145	141	136	130	123	116	98	78	53	
MXV 32-418/D		9,6	4	5,5			182	166	161	156	148	140	132	112	89,5	60,5	
							205	187	181	175	167	158	149	126	100	68	

Характеристические кривые и тех. характеристики $n \approx 2900$ об./мин.



Результаты испытаний с холодной чистой водой, без газа.
Для значения положительной высоты напора рекомендуется запас в +0,5 м.

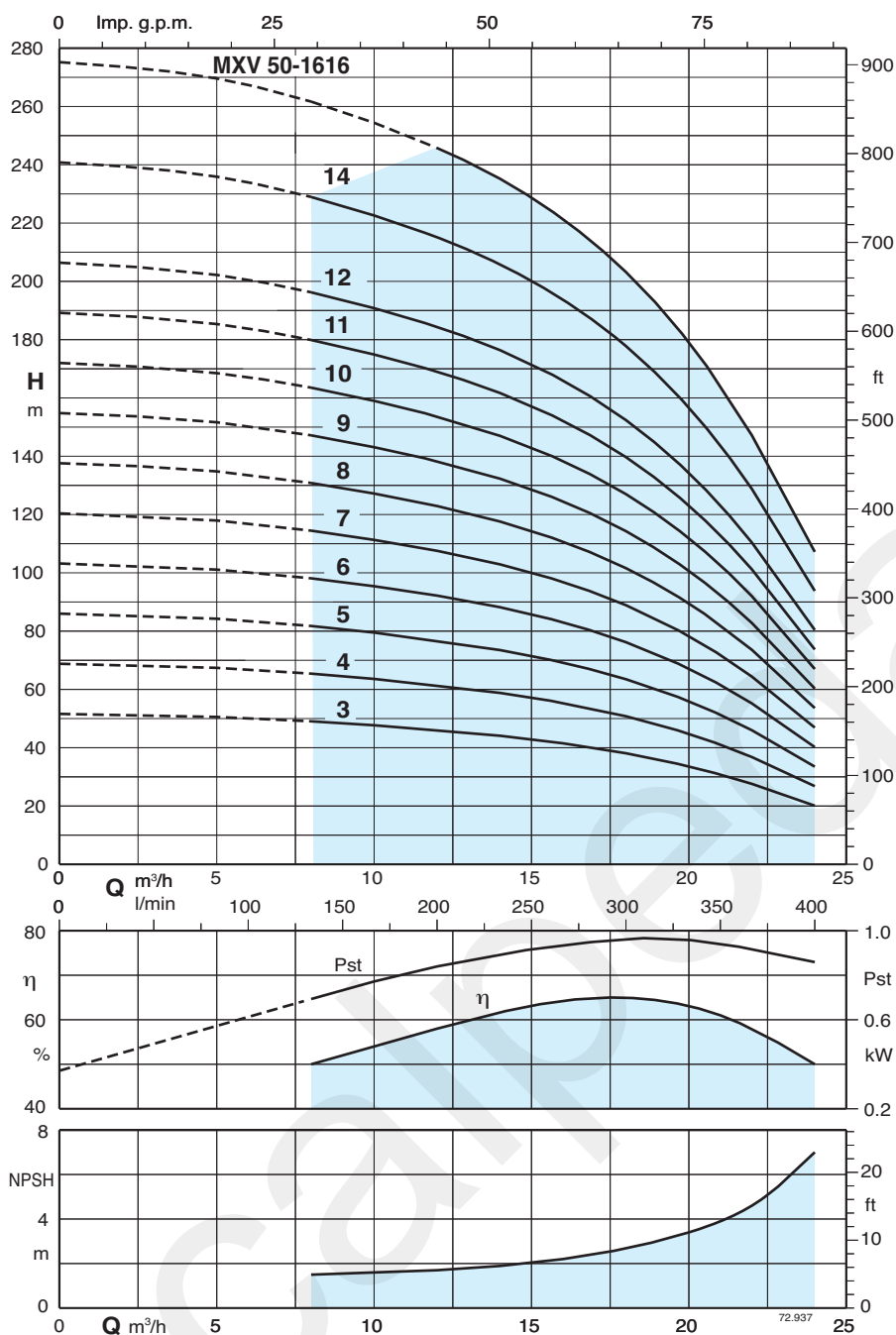
Допуски согласно стандарта UNI EN ISO 9906:2012.

Значения напора и мощности действительны для жидкостей с плотностью $\rho = 1,0 \text{ кг/дм}^3$ и кинематической вязкостью $\nu = \text{макс. } 20 \text{ мм}^2/\text{сек.}$

Pst = мощность относительно одной ступени
A* Текущие двигатели Calpeda

Тип насоса	230 V		400 V		Мощность двигателя		Q m³/h l/min	H m												
	A*	A*	A*	A*	kW	HP		0	5	6	7	8	9	10	11	12	13			
MXV 40-804/D	7,4	4,3	1,5	2			0	83,3	100	116,6	133,3	150	166,6	183,3	200	216,6				
MXV 40-805/D	9,2	5,3	2,2	3			47	43	42	41	40	37	34	30	26	21				
MXV 40-806/D	9,2	5,3	2,2	3			59	54	53	51	50	47	43	38	32	26				
MXV 40-807/C	11,4	6,6	3	4			71	65	63	62	59	56	51	45	39	31				
MXV 40-808/C	11,4	6,6	3	4			83	76	74	72	69	66	60	53	45	36				
MXV 40-810/D		9,6	4	5,5			95	87	85	82	79	75	69	60	51	42				
MXV 40-811/D		9,6	4	5,5			119	109	106	103	99	94	86	75	64	52				
MXV 40-813/C		10,9	5,5	7,5			131	119	116	113	109	103	94	83	71	57				
MXV 40-815/C		10,9	5,5	7,5			155	141	138	134	129	122	111	98	84	68				
MXV 40-817/C		14,3	7,5	10			179	163	159	154	149	141	128	113	96	78				
MXV 40-819/C		14,3	7,5	10			202	184	180	175	168	159	145	128	109	89				
							226	206	201	195	188	178	162	143	122	99				

Характеристические кривые и тех. характеристики $n \approx 2900$ об./мин.



Результаты испытаний с холодной чистой водой, без газа.
Для значения положительной высоты напора рекомендуется запас в +0,5 м.

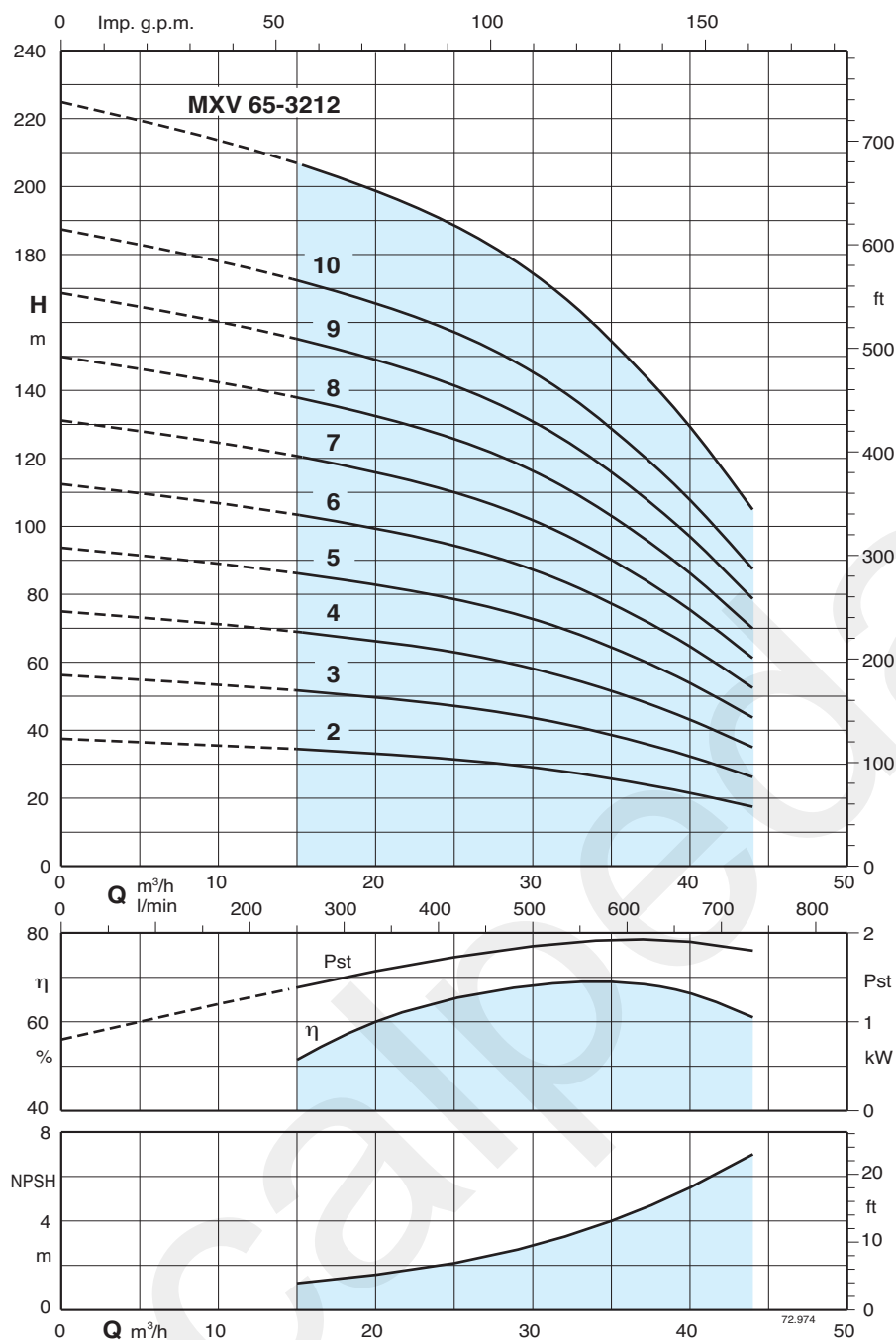
Допуски согласно стандарта UNI EN ISO 9906:2012.

Значения напора и мощности действительны для жидкостей с плотностью $\rho = 1,0 \text{ кг/дм}^3$ и кинематической вязкостью $\nu = \text{макс. } 20 \text{ мм}^2/\text{сек.}$

Pst = мощность относительно одной ступени

Тип насоса	230 V		400 V		Мощность двигателя		Q m³/h l/min	H m										
	A*	A*	kW	HP	kW	HP		0	8	10	12	14	16	18	20	22	24	
MXV 50-1603/C	11,4	6,6	3	4			0	51	49	48	46	44	41	38	33	27	20	
MXV 50-1604/D		9,6	4	5,5			8	69	65	63	61	59	55	51	44	37	27	
MXV 50-1605/C		10,9	5,5	7,5			10	86	81	79	76	73	69	63	55	46	33	
MXV 50-1606/C		10,9	5,5	7,5			12	103	98	95	92	88	83	76	67	55	40	
MXV 50-1607/C		14,3	7,5	10			14	120	114	111	107	103	97	89	78	64	47	
MXV 50-1608/C		14,3	7,5	10			16	138	130	127	122	117	110	101	89	73	53	
MXV 50-1609/D		21,5	11	15			18	155	147	143	138	132	124	114	100	83	60	
MXV 50-1610/D		21,5	11	15			20	172	163	159	153	147	138	127	111	92	67	
MXV 50-1611/D		21,5	11	15			22	189	179	175	168	161	152	139	122	101	73	
MXV 50-1612/D		27,3	15	20			24	206	196	190	184	176	166	152	133	110	80	
MXV 50-1614/D		27,3	15	20			26	240	228	222	214	206	193	178	156	129	94	
MXV 50-1616/D		34	18,5	25			28	275			245	235	221	203	178	147	107	

Характеристические кривые и тех. характеристики $n \approx 2900$ об./мин.



Результаты испытаний с холодной чистой водой, без газа.
Для значения положительной высоты напора рекомендуется запас в +0,5 м.

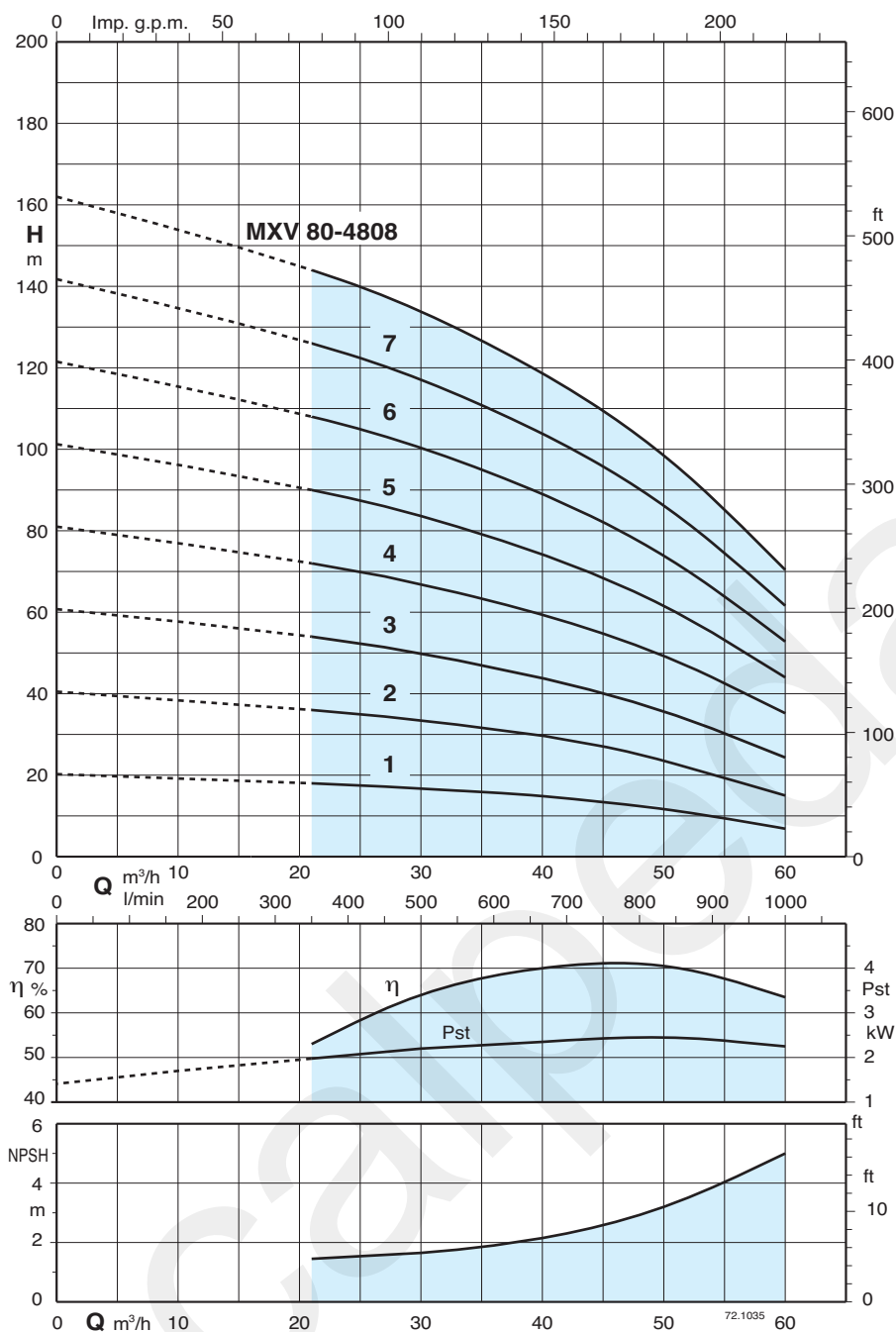
Допуски согласно стандарта UNI EN ISO 9906:2012.

Значения напора и мощности действительны для жидкостей с плотностью $\rho = 1,0 \text{ кг/дм}^3$ и кинематической вязкостью $\nu = \text{макс. } 20 \text{ мм}^2/\text{сек.}$

Pst = мощность относительно одной ступени

Тип насоса	230 V		400 V		Мощность двигателя		Q										
	A*	A*	kW	HP	0	15	21	24	27	30	33	36	39	44			
MXV 65-3202/D			9,6	4	5,5	37	34	32	31	30	29	27	24,5	22	17		
MXV 65-3203/C			10,9	5,5	7,5	55,5	51	49	47,5	46	43,5	40,5	37	33,5	25,5		
MXV 65-3204/C			14,3	7,5	10	75	69	65,5	63,5	61	58,5	54,5	50	45	35		
MXV 65-3205/D			21,5	11	15	93,5	86	82	79,5	77	73	68	62,5	56,5	44		
MXV 65-3206/D			21,5	11	15	112	103	98,5	95,5	92	87	82	75	67,5	52,5		
MXV 65-3207/D			27,3	15	20	131	121	115	111	107	102	95,5	87,5	79	61,5		
MXV 65-3208/D			27,3	15	20	150	138	131	127	123	116	109	100	90	70		
MXV 65-3209/D			34	18,5	25	168	155	148	143	138	130	122	112	101	79		
MXV 65-3210/D			34	18,5	25	187	172	164	159	154	145	136	125	112	87,5		
MXV 65-3212/D			41	22	30	225	207	197	191	185	174	163	150	135	105		

Характеристические кривые и тех. характеристики $n \approx 2900$ об./мин.



Результаты испытаний с холодной чистой водой, без газа.
Для значения положительной высоты напора рекомендуется запас в +0,5 м.

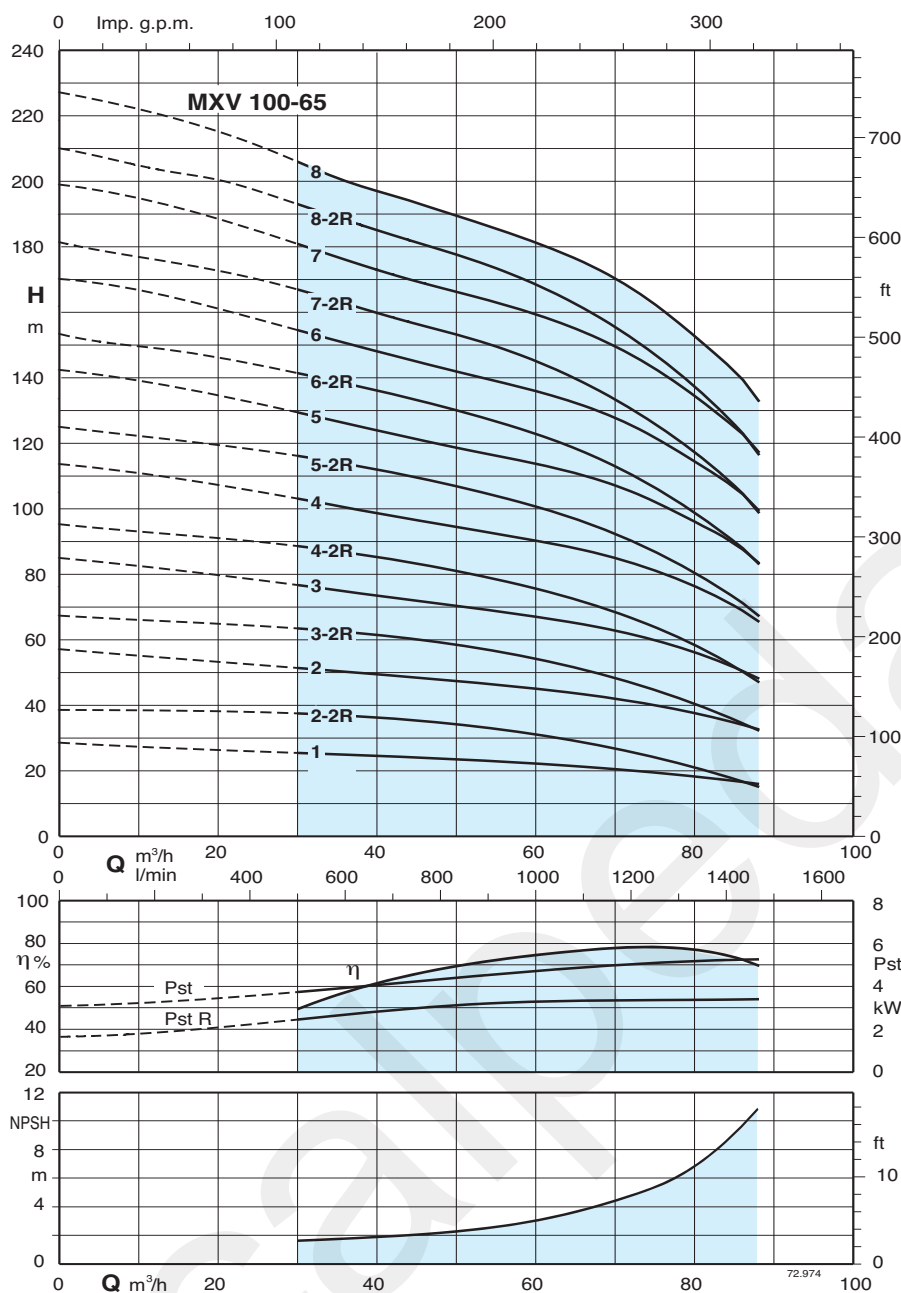
Допуски согласно стандарта UNI EN ISO 9906:2012.

Значения напора и мощности действительны для жидкостей с плотностью $\rho = 1,0 \text{ кг/дм}^3$ и кинематической вязкостью $\nu = \text{макс. } 20 \text{ мм}^2/\text{сек.}$

Pst = мощность относительно одной ступени

Тип насоса	230 V		400 V		Мощность двигателя		Q m³/h l/min	H m										
	A*	A*	A*	A*	kW	HP		0	21	27	33	39	45	48	51	54	60	
MXV 80-4801/D			9,6		4	5,5	0	20	18	17	16	15	13	12	10,7	9,5	7	
MXV 80-4802/C			10,9		5,5	7,5	0	40,5	36	34,5	32,5	29,5	26,5	24,5	22	20	15,5	
MXV 80-4803/C			14,3		7,5	10	0	61	54	51	48	44	40	37	34	31	24,5	
MXV 80-4804/D			21,5		11	15	0	81	72	69	65	60	55	51,5	48	44	35	
MXV 80-4805/D			27,3		15	20	0	101	90	86	81	75	68,5	64,5	60	55	44	
MXV 80-4806/D			27,3		15	20	0	121	108	103	97	90	82	77,5	72	66	53	
MXV 80-4807/D			34		18,5	25	0	142	126	120	113	105	96	90	84	77	61,5	
MXV 80-4808/D			41		22	30	0	162	144	137	129	120	109	103	96	88	70,5	

Характеристические кривые и тех. характеристики n ≈ 2900 об./мин.



Результаты испытаний с холодной чистой водой, без газа.
Для значения положительной высоты напора рекомендуется запас в +0,5 м.

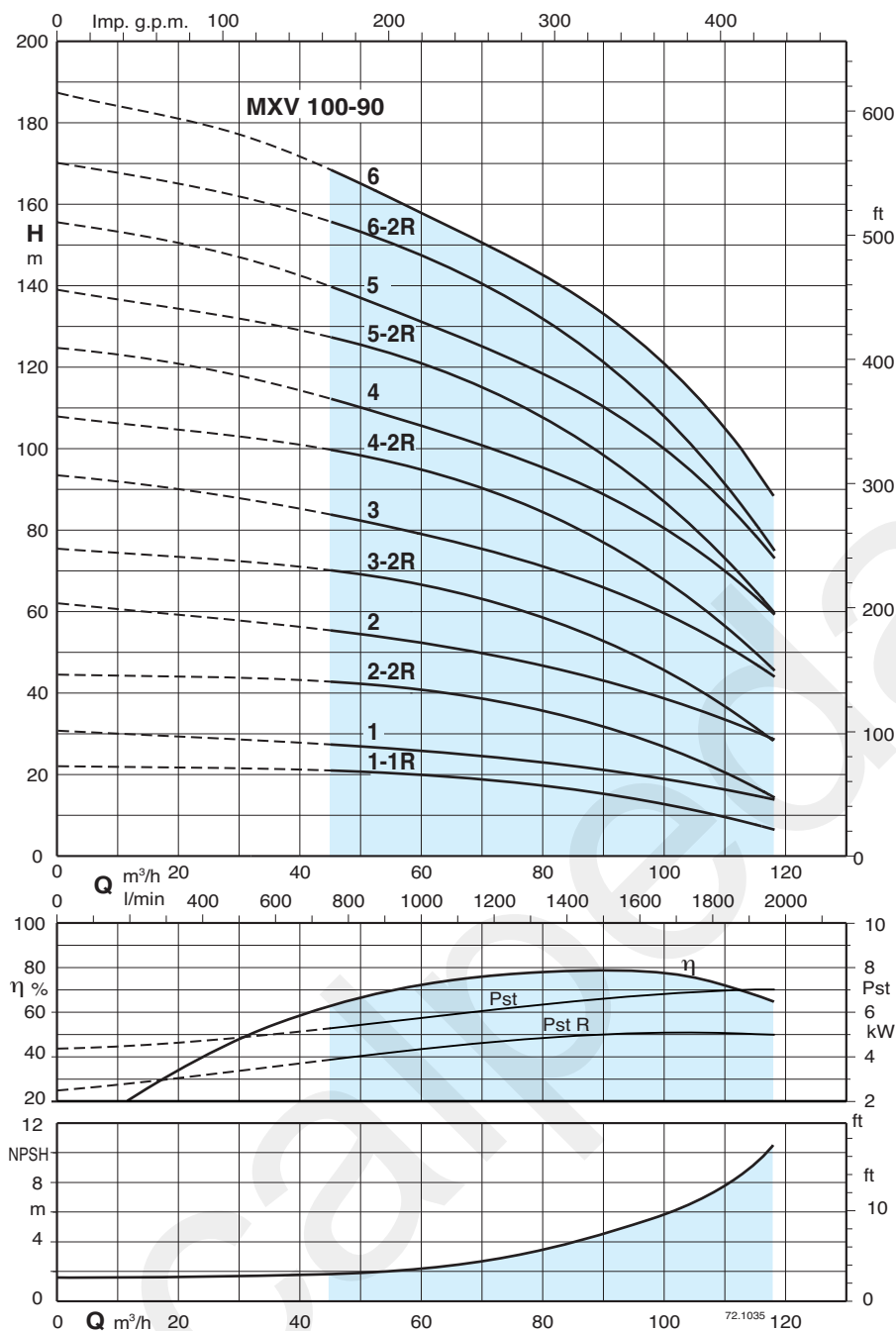
Допуски согласно стандарта UNI EN ISO 9906:2012.

Значения напора и мощности действительны для жидкостей с плотностью $\rho = 1,0 \text{ кг/дм}^3$ и кинематической вязкостью $\nu = \text{макс. } 20 \text{ мм}^2/\text{сек}$.

Pst = мощность относительно одной ступени

Тип насоса	400 V A*	Мощность двигателя		Q m³/h l/min	H m											
		kW	HP		0	30	36	42	45	54	60	72	78	85		
MXV(L) 100-6501	10,9	5,5	7,5	0	500	600	700	750	900	1000	1200	1300	1417			
MXV(L) 100-6502-2R	14,3	7,5	10	28	25	24,5	24	23,5	22,5	22	20	18,5	16,5			
MXV(L) 100-6502	21,5	11	15	39	37,5	36,5	35,5	35	33	31	25	22	17,5			
MXV(L) 100-6503-2R	27,3	15	20	56,5	51	49,5	48,5	48	46	45	41	38,5	34,5			
MXV(L) 100-6503	34	18,5	25	67,5	63,5	62	60,5	59,5	56,5	54	46,5	42	35,5			
MXV(L) 100-6504-2R	34	18,5	25	84,5	76	74	72,5	71,5	69	67	61,5	57,5	51,5			
MXV(L) 100-6504	41	22	30	95,5	88,5	86	84	83	79	75,5	66	60,5	52			
MXV(L) 100-6505-2R	53	30	40	113	102	100	97,5	96,5	92,5	90,5	83	78	70			
MXV(L) 100-6505	53	30	40	125	116	113	110	109	104	101	90	83	72,5			
MXV(L) 100-6506-2R	53	30	40	142	129	125	122	121	116	114	105	98,5	88,5			
MXV(L) 100-6506	65	37	50	153	141	137	134	133	127	123	110	102	89,5			
MXV(L) 100-6507-2R	65	37	50	170	154	150	147	145	139	136	125	117	105			
MXV(L) 100-6507	78	45	60	181	166	162	158	156	150	145	130	120	106			
MXV(L) 100-6508-2R	78	45	60	199	180	175	172	169	163	159	147	138	124			
MXV(L) 100-6508	78	45	60	210	193	188	184	181	174	168	152	141	125			
				227	206	200	196	193	186	181	167	157	141			

Характеристические кривые и тех. характеристики n ≈ 2900 об./мин.



Результаты испытаний с холодной чистой водой, без газа.
 Для значения положительной высоты напора рекомендуется запас в +0,5 м.

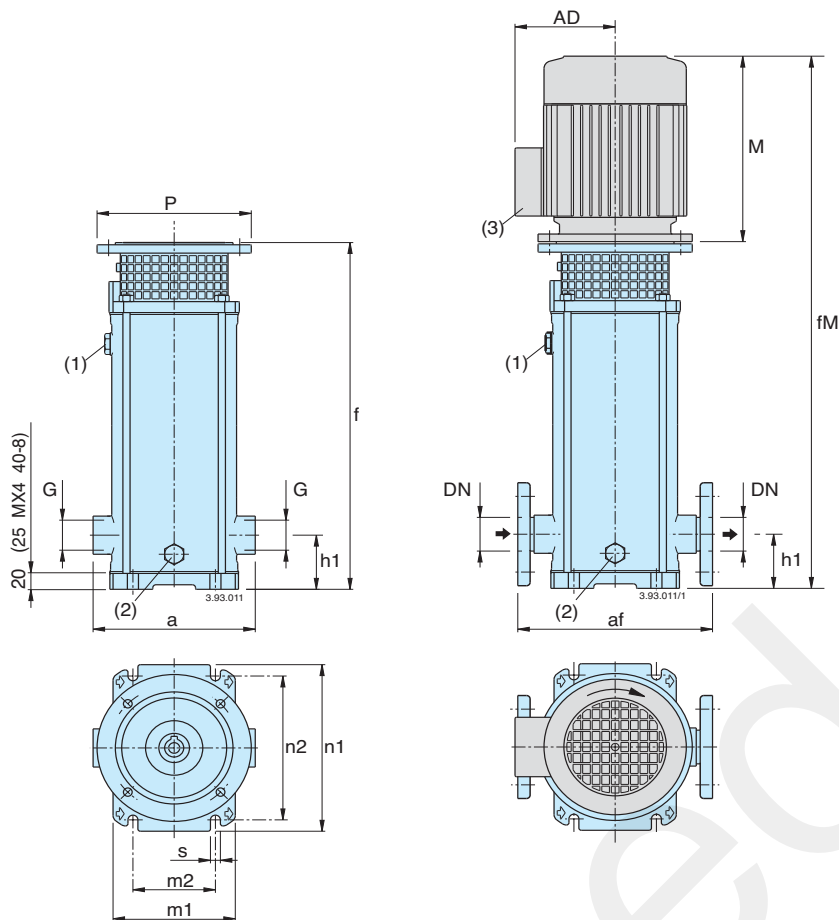
Допуски согласно стандарта UNI EN ISO 9906:2012.

Значения напора и мощности действительны для жидкостей с плотностью $\rho = 1,0 \text{ кг/дм}^3$ и кинематической вязкостью $\nu = \text{макс. } 20 \text{ мм}^2/\text{сек}$.

Pst = мощность относительно одной ступени

Тип насоса	400 V		Мощность двигателя		Q m³/h l/min	H m										
	A*	kW	HP	0		45	54	60	72	78	85	96	108	118		
MXV(L) 100-9001-1R	10,9	5,5	7,5	0	45	54	60	72	78	85	96	108	118			
MXV(L) 100-9001	14,3	7,5	10	0	750	900	1000	1200	1300	1417	1600	1800	1967			
MXV(L) 100-9002-2R	21,5	11	15	22	21	20,5	20	19	17,5	16,5	13,5	10	6,5			
MXV(L) 100-9002	27,3	15	20	30,5	27,5	26	25,5	24	23,5	22	20	17	13,5			
MXV(L) 100-9003-2R	34	18,5	25	44,5	43	42	41	38,5	36,5	34	28,5	21,5	15			
MXV(L) 100-9003	41	22	30	62	55,5	53	51,5	49	47,5	45	41	35	28,5			
MXV(L) 100-9004-2R	53	30	40	75,5	70,5	68	66,5	62,5	59,5	56	48,5	38,5	28,5			
MXV(L) 100-9004	53	30	40	93,5	84	80,5	78	74	72	69	62,5	53,5	44			
MXV(L) 100-9005-2R	65	37	50	108	100	97	94,5	89	85,5	81	71,5	59	46			
MXV(L) 100-9005	65	37	50	125	112	108	105	99,5	96,5	92,5	84	72	60			
MXV(L) 100-9006-2R	78	45	60	139	127	123	120	113	109	103	92	76	60			
MXV(L) 100-9006	78	45	60	156	140	134	130	123	120	114	104	89	74			
				170	156	150	146	138	134	127	113	94,5	75,5			
				188	169	161	157	149	144	138	126	108	89,5			

Размеры и вес



Контрфланцы из нержавеющей стали

		DN	G
			ISO 228
25	1		
32	1 1/4		
40	1 1/2		

Фланцы EN 1092-1 PN 25 - 40

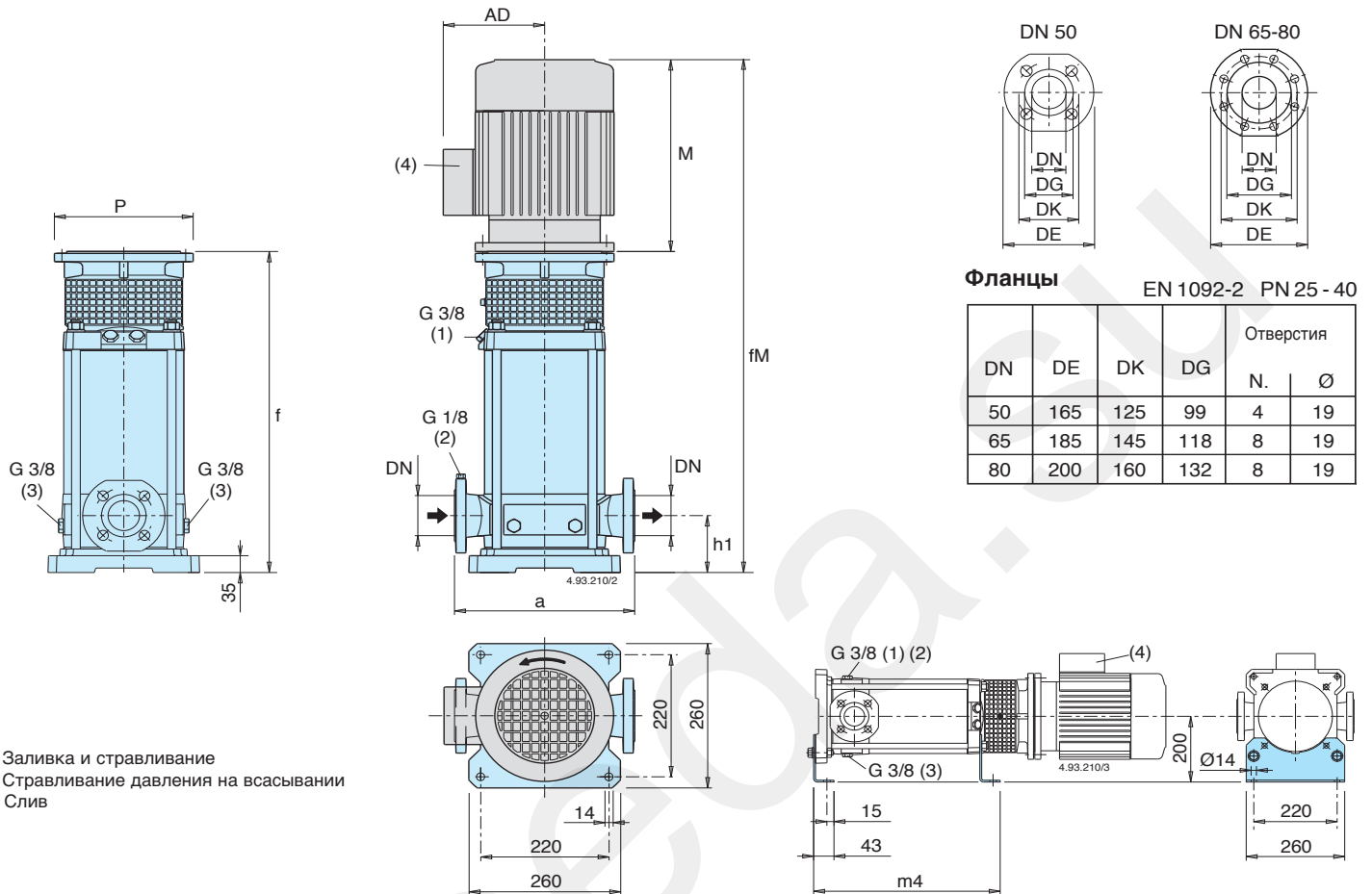
DN	DE	DK	DG	Отверстия	
				N.	Ø
25	115	85	65	4	14
32	140	100	76	4	19
40	150	110	84	4	19

- (1) Заполнение
- (2) Слив
- (3) Стандартное положение контактной коробки
(другие положения при поворачивании двигателя на 90° и 180°)

Тип насоса	Мощность двигателя		Двигатель	MXV (G) резьбовые раструбы		MXV (F) фланцевые раструбы		mm											насоса без двигателя	насоса с двигателем	
				G ISO 228	a	DN	af	h1	f	(5) M	fM	P	(5) AD	n1	n2	m1	m2	s	MXV (G)		(5) kg(6)
																			(4) kg(6)	(5) kg(6)	
MXV 25-204/C	0,75	1	M80 V1	G1	215	25	250	75	372	255	627	200	127,5	210	180	150	100	12,5	18	30,2	
MXV 25-205/C	0,75	1	M80 V1	G1	215	25	250	75	396	255	651	200	127,5	210	180	150	100	12,5	19	31,2	
MXV 25-206/D	1,1	1,5	M80 V1	G1	215	25	250	75	420	255	675	200	127,5	210	180	150	100	12,5	20	33,3	
MXV 25-207/D	1,1	1,5	M80 V1	G1	215	25	250	75	444	255	699	200	127,5	210	180	150	100	12,5	21	34,3	
MXV 25-208/D	1,5	2	M90 V1	G1	215	25	250	75	478	255	733	200	127,5	210	180	150	100	12,5	22	37,2	
MXV 25-210/D	1,5	2	M90 V1	G1	215	25	250	75	526	255	781	200	127,5	210	180	150	100	12,5	23	38,2	
MXV 25-212/D	2,2	3	M90 V1	G1	215	25	250	75	574	295	869	200	127,5	210	180	150	100	12,5	25	43,1	
MXV 25-214/D	2,2	3	M90 V1	G1	215	25	250	75	622	295	917	200	127,5	210	180	150	100	12,5	26	44,1	
MXV 25-216/C	3	4	M100 V1	G1	215	25	250	75	680	311	991	250	137,5	210	180	150	100	12,5	29	54,6	
MXV 25-218/C	3	4	M100 V1	G1	215	25	250	75	728	311	1039	250	137,5	210	180	150	100	12,5	31	56,6	
MXV 25-220/C	3	4	M100 V1	G1	215	25	250	75	776	311	1087	250	137,5	210	180	150	100	12,5	32	57,6	
MXV 32-404/D	1,1	1,5	M80 V1	G1 1/4	215	32	250	75	372	255	627	200	127,5	210	180	150	100	12,5	19	31,2	
MXV 32-405/D	1,1	1,5	M80 V1	G1 1/4	215	32	250	75	396	255	651	200	127,5	210	180	150	100	12,5	20	32,2	
MXV 32-406/D	1,5	2	M90 V1	G1 1/4	215	32	250	75	430	255	685	200	127,5	210	180	150	100	12,5	21	36,2	
MXV 32-407/D	1,5	2	M90 V1	G1 1/4	215	32	250	75	454	255	709	200	127,5	210	180	150	100	12,5	22	37,2	
MXV 32-408/D	2,2	3	M90 V1	G1 1/4	215	32	250	75	478	295	773	200	127,5	210	180	150	100	12,5	23	41,1	
MXV 32-410/D	2,2	3	M90 V1	G1 1/4	215	32	250	75	526	295	821	200	127,5	210	180	150	100	12,5	24	42,1	
MXV 32-412/C	3	4	M100 V1	G1 1/4	215	32	250	75	584	311	895	250	137,5	210	180	150	100	12,5	27	52,6	
MXV 32-414/C	3	4	M100 V1	G1 1/4	215	32	250	75	632	311	943	250	137,5	210	180	150	100	12,5	29	54,6	
MXV 32-416/D	4	5,5	M112 V1	G1 1/4	215	32	250	75	680	311	991	250	137,5	210	180	150	100	12,5	30	57,8	
MXV 32-418/D	4	5,5	M112 V1	G1 1/4	215	32	250	75	728	311	1039	250	137,5	210	180	150	100	12,5	31	58,8	
MXV 40-804/D	1,5	2	M90 V1	G1 1/2	225	40	280	80	411	255	666	200	127,5	246	215	190	130	14	21	36,2	
MXV 40-805/D	2,2	3	M90 V1	G1 1/2	225	40	280	80	441	295	736	200	127,5	246	215	190	130	14	22	40,1	
MXV 40-806/D	2,2	3	M90 V1	G1 1/2	225	40	280	80	471	295	766	200	127,5	246	215	190	130	14	23	41,1	
MXV 40-807/C	3	4	M100 V1	G1 1/2	225	40	280	80	511	311	822	250	137,5	246	215	190	130	14	25	50,6	
MXV 40-808/C	3	4	M100 V1	G1 1/2	225	40	280	80	541	311	852	250	137,5	246	215	190	130	14	26	51,6	
MXV 40-810/D	4	5,5	M112 V1	G1 1/2	225	40	280	80	601	311	912	250	137,5	246	215	190	130	14	28	55,8	
MXV 40-811/D	4	5,5	M112 V1	G1 1/2	225	40	280	80	631	311	942	250	137,5	246	215	190	130	14	29	56,8	
MXV 40-813/C	5,5	7,5	M132 V1	G1 1/2	225	40	280	80	711	339	1050	300	159,5	246	215	190	130	14	35	77,3	
MXV 40-815/C	5,5	7,5	M132 V1	G1 1/2	225	40	280	80	771	339	1110	300	159,5	246	215	190	130	14	36	78,3	
MXV 40-817/C	7,5	10	M132 V1	G1 1/2	225	40	280	80	831	339	1170	300	159,5	246	215	190	130	14	38	85,7	
MXV 40-819/C	7,5	10	M132 V1	G1 1/2	225	40	280	80	891	339	1230	300	159,5	246	215	190	130	14	39	86,7	

(4) MXV (F) = MXV (G) + 1kg (5) Со стандартным двигателем (6) Вес нетто

Размеры и вес



- (1) Заливка и стравливание
- (2) Стравливание давления на всасывании
- (3) Слив

Тип насоса	Мощность двигателя		Двигатель	mm									насоса без двигателя	насоса с двигателем
	kW	HP		DN	a	h1	f	(6) M	fM	P	(6) AD	m4	MXV (5) kg (7)	(6) kg (7)
MXV 50-1603/C	3	4	M100 V1	50	300	90	395	311	706	250	137,5	322	42	67,6
MXV 50-1604/D	4	5,5	M112 V1	50	300	90	430	311	741	250	137,5	357	43	70,8
MXV 50-1605/C	5,5	7,5	M132 V1	50	300	90	484	339	823	300	159,5	391	49	91,3
MXV 50-1606/C	5,5	7,5	M132 V1	50	300	90	519	339	858	300	159,5	426	51	93,3
MXV 50-1607/C	7,5	10	M132 V1	50	300	90	553	339	892	300	159,5	460	52	99,7
MXV 50-1608/C	7,5	10	M132 V1	50	300	90	588	339	927	300	159,5	495	53	100,7
MXV 50-1609/D	11	15	M160 V1	50	300	90	652	459	1111	350	186	529	62	138
MXV 50-1610/D	11	15	M160 V1	50	300	90	687	459	1146	350	186	564	64	140
MXV 50-1611/D	11	15	M160 V1	50	300	90	721	459	1180	350	186	598	65	141
MXV 50-1612/D	15	20	M160 V1	50	300	90	756	484	1240	350	186	633	67	169
MXV 50-1614/D	15	20	M160 V1	50	300	90	825	484	1309	350	186	702	70	172
MXV 50-1616/D	18,5	25	M160 V1	50	300	90	894	484	1378	350	186	771	73	179,5
MXV 65-3202/D	4	5,5	M112 V1	65	320	105	407	311	718	250	137,5	334	45	72,8
MXV 65-3203/C	5,5	7,5	M132 V1	65	320	105	473	339	812	300	159,5	380	51	93,3
MXV 65-3204/C	7,5	10	M132 V1	65	320	105	519	339	858	300	159,5	426	53	100,7
MXV 65-3205/D	11	15	M160 V1	65	320	105	595	459	1054	350	186	472	62	138
MXV 65-3206/D	11	15	M160 V1	65	320	105	641	459	1100	350	186	518	64	140
MXV 65-3207/D	15	20	M160 V1	65	320	105	687	484	1171	350	186	564	66	168
MXV 65-3208/D	15	20	M160 V1	65	320	105	733	484	1217	350	186	610	68	170
MXV 65-3209/D	18,5	25	M160 V1	65	320	105	779	484	1236	350	186	656	70	176,5
MXV 65-3210/D	18,5	25	M160 V1	65	320	105	825	484	1309	350	186	702	72	178,5
MXV 65-3212/D	22	30	M180 V1	65	320	105	917	538	1455	350	206	794	75	204
MXV 80-4801/D	4	5,5	M112 V1	80	320	105	411	311	722	250	137,5	338	45	72,8
MXV 80-4802/C	5,5	7,5	M132 V1	80	320	105	466	339	805	300	159,5	373	51	93,3
MXV 80-4803/C	7,5	10	M132 V1	80	320	105	527	339	866	300	159,5	434	54	101,7
MXV 80-4804/D	11	15	M160 V1	80	320	105	618	459	1077	350	186	495	64	140
MXV 80-4805/D	15	20	M160 V1	80	320	105	680	484	1164	350	186	557	66	168
MXV 80-4806/D	15	20	M160 V1	80	320	105	741	484	1225	350	186	618	69	171
MXV 80-4807/D	18,5	25	M160 V1	80	320	105	802	484	1286	350	186	679	72	178,5
MXV 80-4808/D	22	30	M180 V1	80	320	105	864	538	1402	350	206	741	74	203

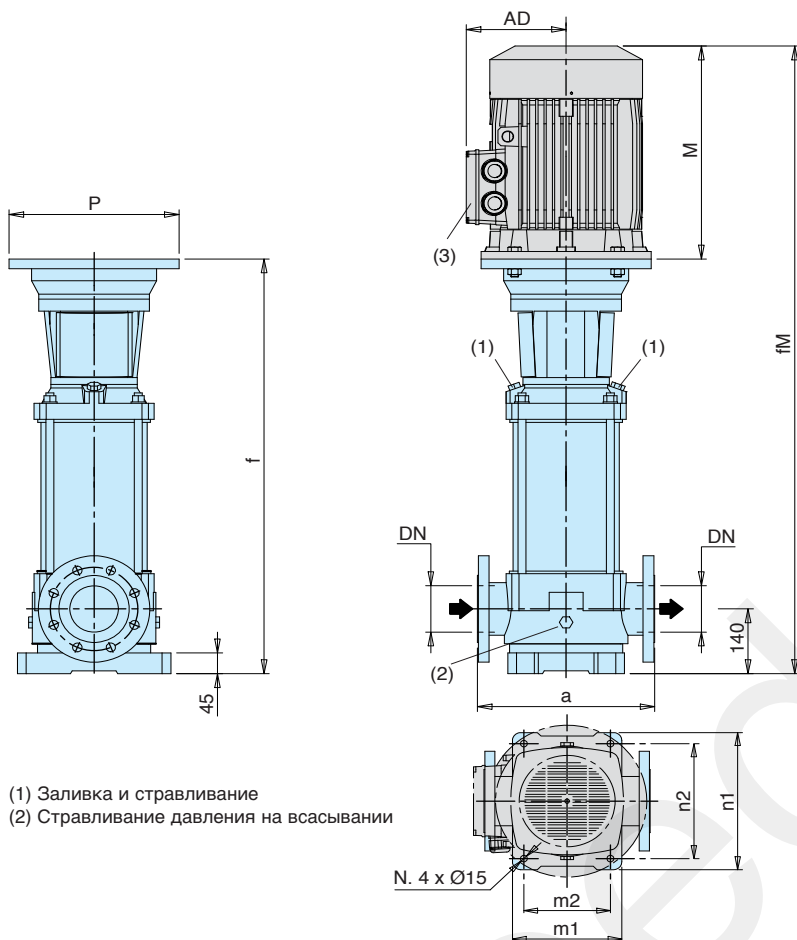
(4) Стандартное положение контактной коробки (другие положения при поворачивании двигателя на 90° и 180°)

(5) MXV (L) : + 3 kg
MXV (H) : + 3 kg

(6) Со стандартным двигателем

(7) Вес нетто

Размеры и вес



- (1) Заливка и стравливание
- (2) Стравливание давления на всасывании



Фланцы EN 1092-2

DN	PN	DE	DK	Отверстия	
				N.	Ø
100	16	230	180	8	19
100	25	255	190	8	23

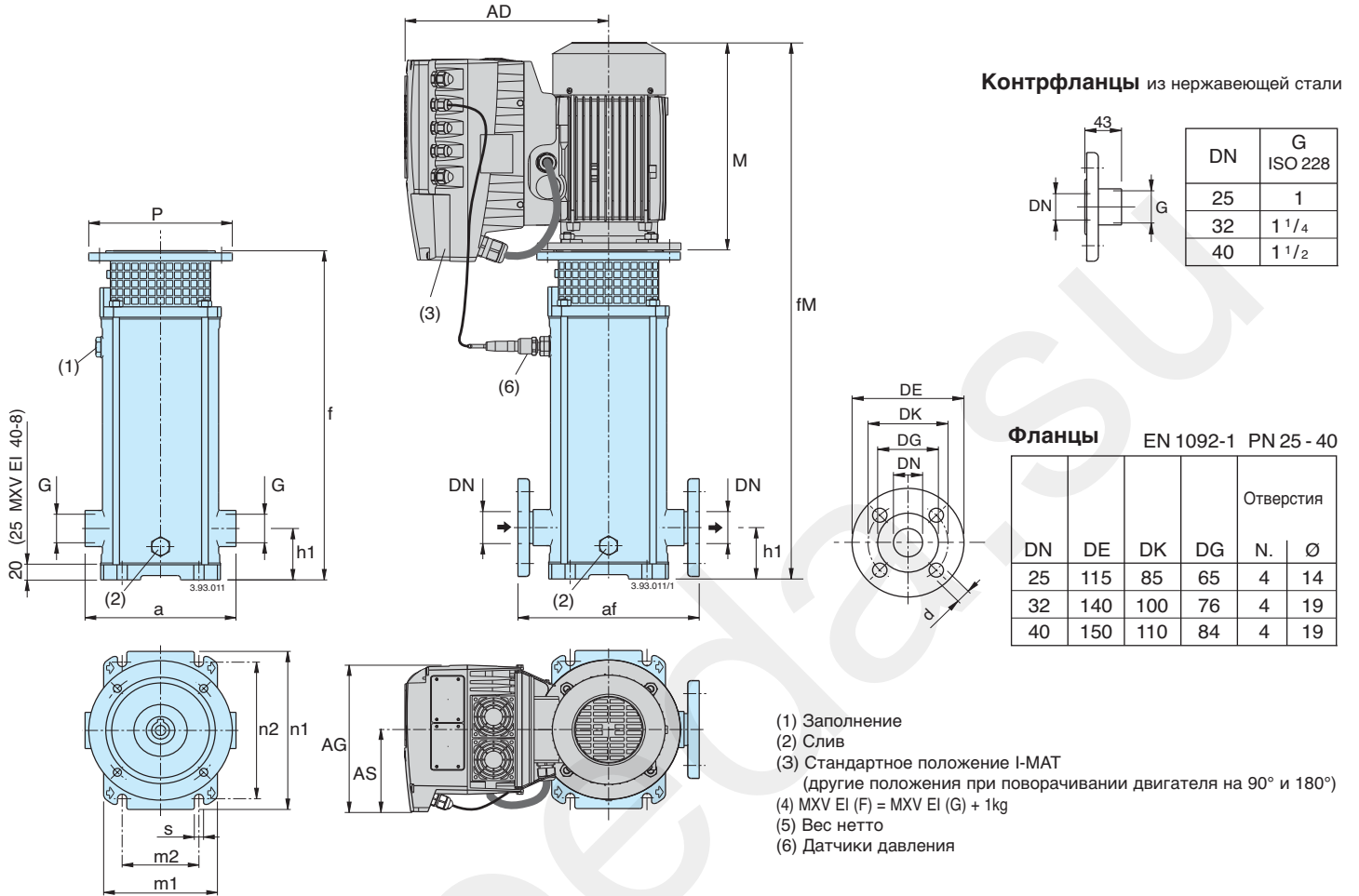
Тип насоса	Мощность двигателя		Двигатель	mm											насоса без двигателя	насоса с двигателем
	kW	HP		PN	Size	a	f	n1	n2	m1	m2	(4) M	fM	P	AD	MXV kg (5)
MXV 100-6501	5,5	7,5	16	M132 V1	365	737	316	265	240	190	339	1076	300	159,5	81	123,3
MXV 100-6502-2R	7,5	10	16	M132 V1	365	829	316	265	240	190	339	1168	300	159,5	85,5	127,8
MXV 100-6502	11	15	16	M160 V1	365	849	316	265	240	190	459	1308	350	186	88,5	164,5
MXV 100-6503-2R	15	20	16	M160 V1	365	941	316	265	240	190	484	1425	350	186	93	195
MXV 100-6503	18,5	25	16	M160 V1	365	941	316	265	240	190	484	1425	350	186	93	199,5
MXV 100-6504-2R	18,5	25	16	M160 V1	365	1033	316	265	240	190	484	1517	350	186	97,5	204
MXV 100-6504	22	30	16	M180 V1	365	1033	316	265	240	190	538	1571	350	206	98	227
MXV 100-6505-2R	30	40	16	M200 V1	365	1131	316	265	240	190	611	1742	400	315	105,5	330,5
MXV 100-6505	30	40	16	M200 V1	365	1131	316	265	240	190	611	1742	400	315	105,5	330,5
MXV 100-6506-2R	30	40	16	M200 V1	365	1223	316	265	240	190	611	1834	400	315	110	335
MXV 100-6506	37	50	25	M200 V1	365	1223	316	265	240	190	611	1834	400	315	110	360
MXV 100-6507-2R	37	50	25	M200 V1	365	1315	316	265	240	190	611	1926	400	315	114,5	364,5
MXV 100-6507	45	60	25	M225 V1	365	1315	316	265	240	190	708	2023	450	338	117,5	432,5
MXV 100-6508-2R	45	60	25	M225 V1	365	1407	316	265	240	190	708	2115	450	338	122	437
MXV 100-6508	45	60	25	M225 V1	365	1407	316	265	240	190	708	2115	450	338	122	437
MXV 100-9001-1R	5,5	7,5	16	M132 V1	380	737	341	280	260	199	339	1076	300	159,5	82,5	124,8
MXV 100-9001	7,5	10	16	M132 V1	380	737	341	280	260	199	339	1076	300	159,5	82,5	124,8
MXV 100-9002-2R	11	15	16	M160 V1	380	849	341	280	260	199	459	1308	350	186	89	165
MXV 100-9002	15	20	16	M160 V1	380	849	341	280	260	199	484	1333	350	186	89	191
MXV 100-9003-2R	18,5	25	16	M160 V1	380	941	341	280	260	199	484	1425	350	186	93	199,5
MXV 100-9003	22	30	16	M180 V1	380	941	341	280	260	199	538	1479	350	206	93	222
MXV 100-9004-2R	30	40	16	M200 V1	380	1038	341	280	260	199	611	1649	400	315	100	325
MXV 100-9004	30	40	16	M200 V1	380	1038	341	280	260	199	611	1649	400	315	100	325
MXV 100-9005-2R	37	50	16	M200 V1	380	1131	341	280	260	199	611	1742	400	315	104	354
MXV 100-9005	37	50	16	M200 V1	380	1131	341	280	260	199	611	1742	400	315	104	354
MXV 100-9006-2R	45	60	25	M225 V1	380	1223	341	280	260	199	708	1931	450	338	110,5	425,5
MXV 100-9006	45	60	25	M225 V1	380	1223	341	280	260	199	708	1931	450	338	110,5	425,5

(3) Стандартное положение контактной коробки (другие положения при поворачивании двигателя на 90° и 180°)

(4) Со стандартным двигателем

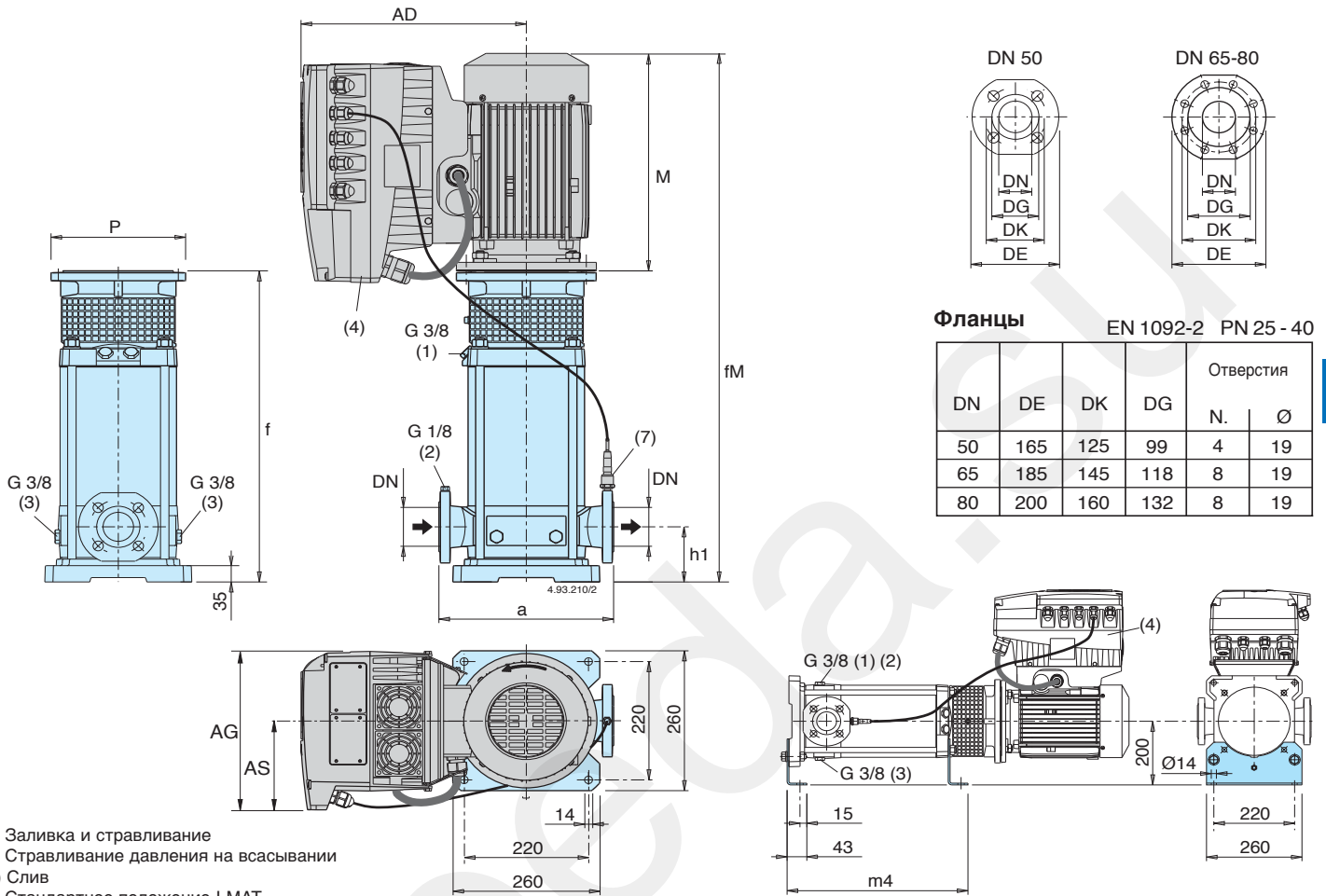
(5) Вес нетто

Размеры и вес



Тип насоса	Мощность двигателя		Двигатель	MXV EI (G)		MXV EI (F)		mm													MXV EI (G) (4)
				резьбовые раструбы	фланцевые раструбы																
	kW	HP	G ISO 228	a	DN	af	h1	f	M	fM	P	AD	AG	AS	n1	n2	m1	m2	s	kg (5)	
MXV EI 25-204/C	0,75	1	M80 V1	G1	215	25	250	75	372	255	627	200	286	190	105	210	180	150	100	12,5	36,6
MXV EI 25-205/C	0,75	1	M80 V1	G1	215	25	250	75	396	255	651	200	286	190	105	210	180	150	100	12,5	37,6
MXV EI 25-206/D	1,1	1,5	M80 V1	G1	215	25	250	75	420	255	675	200	286	190	105	210	180	150	100	12,5	39,7
MXV EI 25-207/D	1,1	1,5	M80 V1	G1	215	25	250	75	444	255	699	200	286	190	105	210	180	150	100	12,5	40,7
MXV EI 25-208/D	1,5	2	M90 V1	G1	215	25	250	75	478	255	733	200	286	190	105	210	180	150	100	12,5	43,8
MXV EI 25-210/D	1,5	2	M90 V1	G1	215	25	250	75	526	255	781	200	286	190	105	210	180	150	100	12,5	44,8
MXV EI 25-212/D	2,2	3	M90 V1	G1	215	25	250	75	574	295	869	200	286	210	118	210	180	150	100	12,5	50,6
MXV EI 25-214/D	2,2	3	M90 V1	G1	215	25	250	75	622	295	917	200	286	210	118	210	180	150	100	12,5	51,6
MXV EI 25-216/C	3	4	M100 V1	G1	215	25	250	75	680	311	991	250	294	210	118	210	180	150	100	12,5	62,1
MXV EI 25-218/C	3	4	M100 V1	G1	215	25	250	75	728	311	1039	250	294	210	118	210	180	150	100	12,5	64,1
MXV EI 25-220/C	3	4	M100 V1	G1	215	25	250	75	776	311	1087	250	294	210	118	210	180	150	100	12,5	65,1
MXV EI 32-404/D	1,1	1,5	M80 V1	G 1 1/4	215	32	250	75	372	255	627	200	286	190	105	210	180	150	100	12,5	37,6
MXV EI 32-405/D	1,1	1,5	M80 V1	G 1 1/4	215	32	250	75	396	255	651	200	286	190	105	210	180	150	100	12,5	38,6
MXV EI 32-406/D	1,5	2	M90 V1	G 1 1/4	215	32	250	75	430	255	685	200	286	190	105	210	180	150	100	12,5	42,8
MXV EI 32-407/D	1,5	2	M90 V1	G 1 1/4	215	32	250	75	454	255	709	200	286	190	105	210	180	150	100	12,5	43,8
MXV EI 32-408/D	2,2	3	M90 V1	G 1 1/4	215	32	250	75	478	295	773	200	286	210	118	210	180	150	100	12,5	48,6
MXV EI 32-410/D	2,2	3	M90 V1	G 1 1/4	215	32	250	75	526	295	821	200	286	210	118	210	180	150	100	12,5	49,6
MXV EI 32-412/C	3	4	M100 V1	G 1 1/4	215	32	250	75	584	311	895	250	294	210	118	210	180	150	100	12,5	60,1
MXV EI 32-414/C	3	4	M100 V1	G 1 1/4	215	32	250	75	632	311	943	250	294	210	118	210	180	150	100	12,5	62,1
MXV EI 32-416/D	4	5,5	M112 V1	G 1 1/4	215	32	250	75	680	311	991	250	294	210	118	210	180	150	100	12,5	65,8
MXV EI 32-418/D	4	5,5	M112 V1	G 1 1/4	215	32	250	75	728	311	1039	250	294	210	118	210	180	150	100	12,5	66,8
MXV EI 40-804/D	1,5	2	M90 V1	G 1 1/2	225	40	280	80	411	255	666	200	286	190	105	246	215	190	130	14	42,8
MXV EI 40-805/D	2,2	3	M90 V1	G 1 1/2	225	40	280	80	441	295	736	200	286	210	118	246	215	190	130	14	47,6
MXV EI 40-806/D	2,2	3	M90 V1	G 1 1/2	225	40	280	80	471	295	766	200	286	210	118	246	215	190	130	14	48,6
MXV EI 40-807/C	3	4	M100 V1	G 1 1/2	225	40	280	80	511	311	822	250	294	210	118	246	215	190	130	14	58,6
MXV EI 40-808/C	3	4	M100 V1	G 1 1/2	225	40	280	80	541	311	852	250	294	210	118	246	215	190	130	14	59,6
MXV EI 40-810/D	4	5,5	M112 V1	G 1 1/2	225	40	280	80	601	311	912	250	294	210	118	246	215	190	130	14	63,8
MXV EI 40-811/D	4	5,5	M112 V1	G 1 1/2	225	40	280	80	631	311	942	250	294	210	118	246	215	190	130	14	64,8
MXV EI 40-813/C	5,5	7,5	M132 V1	G 1 1/2	225	40	280	80	711	339	1050	300	321	210	118	246	215	190	130	14	85,3
MXV EI 40-815/C	5,5	7,5	M132 V1	G 1 1/2	225	40	280	80	771	339	1110	300	321	210	118	246	215	190	130	14	86,3
MXV EI 40-817/C	7,5	10	M132 V1	G 1 1/2	225	40	280	80	831	339	1170	300	368	281	153	246	215	190	130	14	100,5
MXV EI 40-819/C	7,5	10	M132 V1	G 1 1/2	225	40	280	80	891	339	1230	300	368	281	153	246	215	190	130	14	101,5

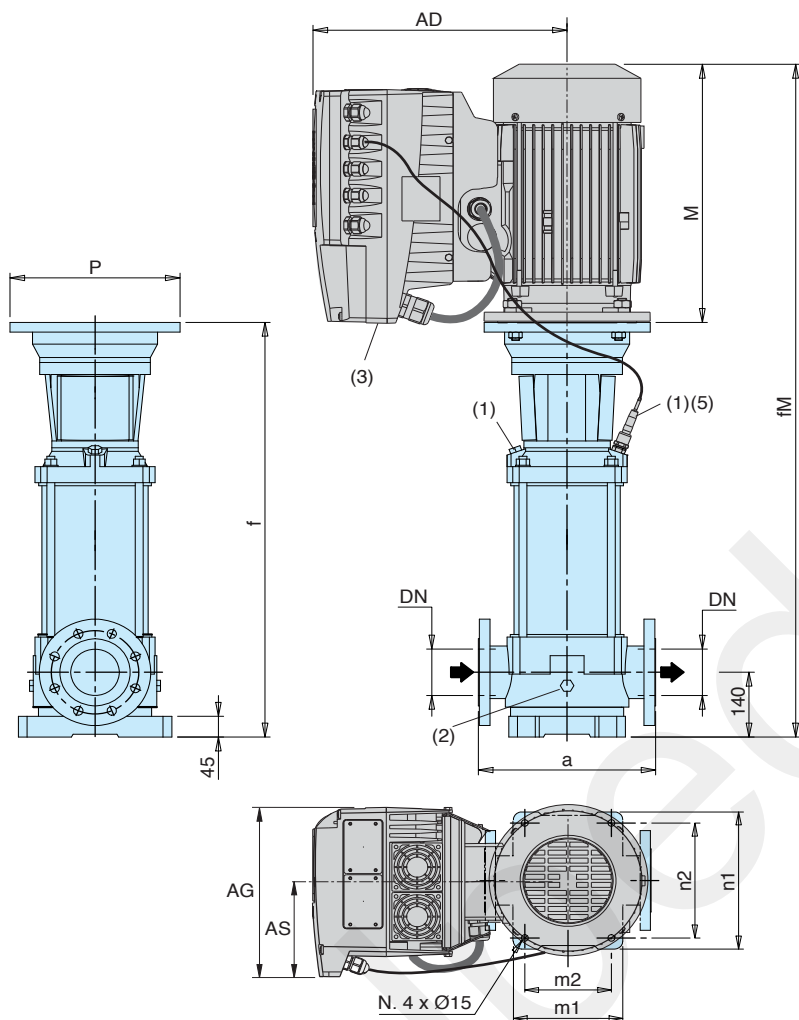
Размеры и вес



- (1) Заливка и стравливание
- (2) Стравливание давления на всасывании
- (3) Слив
- (4) Стандартное положение I-MAT
(другие положения при поворачивании двигателя на 90° и 180°)
- (5) MXV (L) EI + 3 kg, MXV EI (H) + 3 kg
- (6) Вес нетто
- (7) Датчики давления

Тип насоса	Мощность двигателя		Двигатель	mm											MXV EI (5) kg (6)
	kW	HP		DN	a	h1	f	M	fM	P	AD	AG	AS	m4	
MXV EI 50-1603/C	3	4	M100 V1	50	300	90	395	311	706	250	294	210	118	322	75,1
MXV EI 50-1604/D	4	5,5	M112 V1	50	300	90	430	311	741	250	294	210	118	357	78,8
MXV EI 50-1605/C	5,5	7,5	M132 V1	50	300	90	484	339	823	300	321	210	118	391	99,3
MXV EI 50-1606/C	5,5	7,5	M132 V1	50	300	90	519	339	858	300	321	210	118	426	101,3
MXV EI 50-1607/C	7,5	10	M132 V1	50	300	90	553	339	892	300	368	281	153	460	114,5
MXV EI 50-1608/C	7,5	10	M132 V1	50	300	90	588	339	927	300	368	281	153	495	115,5
MXV EI 50-1609/D	11	15	M160 V1	50	300	90	652	459	1111	350	393	281	153	529	152,8
MXV EI 50-1610/D	11	15	M160 V1	50	300	90	687	459	1146	350	393	281	153	564	154,8
MXV EI 50-1611/D	11	15	M160 V1	50	300	90	721	459	1180	350	393	281	153	598	155,8
MXV EI 65-3202/D	4	5,5	M112 V1	65	320	105	407	311	718	250	294	210	118	334	80,8
MXV EI 65-3203/C	5,5	7,5	M132 V1	65	320	105	473	339	812	300	321	210	118	380	101,3
MXV EI 65-3204/C	7,5	10	M132 V1	65	320	105	519	339	858	300	368	281	153	426	115,5
MXV EI 65-3205/D	11	15	M160 V1	65	320	105	595	459	1054	350	393	281	153	472	152,8
MXV EI 65-3206/D	11	15	M160 V1	65	320	105	641	459	1100	350	393	281	153	518	154,8
MXV EI 80-4801/D	4	5,5	M112 V1	80	320	105	411	311	722	250	294	210	118	338	80,8
MXV EI 80-4802/C	5,5	7,5	M132 V1	80	320	105	466	339	805	300	321	210	118	373	101,3
MXV EI 80-4803/C	7,5	10	M132 V1	80	320	105	527	339	866	300	368	281	153	434	116,5
MXV EI 80-4804/D	11	15	M160 V1	80	320	105	618	459	1077	350	393	281	153	495	154,8

Размеры и вес



Фланцы

EN 1092-2

DN	PN	DE	DK	Отверстия	
				N.	Ø
100	16	230	180	8	19
100	25	225	190	8	23

- (1) Заливка и стравливание
- (2) Стравливание давления на всасывании
- (3) Стандартное положение I-MAT
(другие положения при поворачивании двигателя на 90° и 180°)
- (4) Вес нетто
- (5) Датчики давления

Тип насоса	Мощность двигателя		Двигатель		mm												MXV EI kg (4)
	kW	HP	PN	Size	a	f	n1	n2	m1	m2	M	fm	P	AD	AG	AS	
MXV EI 100-6501	5,5	7,5	16	M132 V1	365	737	316	265	240	190	339	1076	300	321	210	118	131,3
MXV EI 100-6502-2R	7,5	10	16	M132 V1	365	829	316	264	240	190	339	1168	300	368	281	153	142,6
MXV EI 100-6502	11	15	16	M160 V1	365	849	316	265	240	190	459	1308	350	393	281	153	179,3
MXV EI 100-9001-1R	5,5	7,5	16	M132 V1	380	737	341	280	260	199	339	1076	300	321	210	118	132,8
MXV EI 100-9001	7,5	10	16	M132 V1	380	737	341	280	260	199	339	1076	300	368	281	153	139,6
MXV EI 100-9002-2R	11	15	16	M160 V1	380	849	341	280	260	199	459	1308	350	393	281	153	179,8

Конструкционные характеристики

Длительный срок службы со стандартным двигателем

Насос с упорным подшипником без дополнительных осевых нагрузок на подшипники двигателя.

Можно использовать любой стандартный двигатель конструкционной модели V1 (который можно поднять в вертикальном положении), на выбор нашей компании или самого заказчика.

Простота установки

С помощью монолитного втулкового соединения насосная часть устанавливается окончательно даже без двигателя; при этом, во время транспортировки не возникает опасности повреждений в результате смещения вала насоса.

Двигатель просто вставляется в соединение и крепится к фланцу без необходимости регулировки осевого положения вала насоса.

Повышенная безопасность

Монолитный защитный кожух соединения, снимаемый только с помощью инструмента. Кожух расположен вокруг втулки, чтобы предотвратить случайное смещение втулки и ее последующее трение по соединительной части.

Экономичная установка

Вертикальная конструкция с меньшей высотой насоса для установки в низких помещениях. Раструбы расположены в ряд для упрощения конструкции системы с возможностью средстви насоса в прямой трубе.

Демонтаж, осмотр и чистка внутренних частей проводятся без снятия труб.

Прочность и надежность

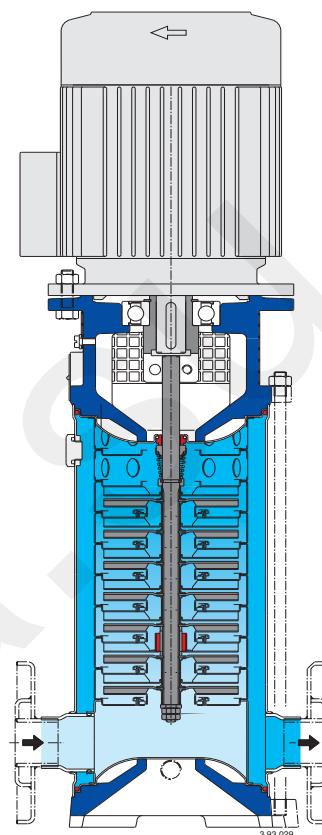
Единое исполнение с номинальной мощностью PN 25 для модификаций любых размеров. Раструбы всасывания и подачи, расположенные на одной линии, поглощают силу нагрузки со стороны труб на насос таким образом, что они не деформируют части насоса, не приводят к локальным трениям и преждевременному износу.

Компактная и прочная втулка поддерживает точное выравнивание между вращающимися и неподвижными частями, снижая тем самым вибрацию. Форма верхней крышки препятствует задержке воздушных пузырей на механическом уплотнении.

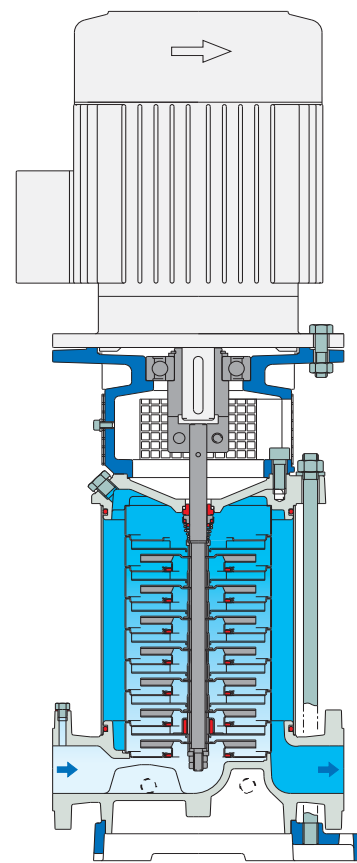
Низкий уровень шума

Поток воды вокруг ступеней и толстый наружный кожух способствуют снижению уровня шума.

Стандартный двигатель с низким уровнем шума.



MXV 25-2, 32-4, 40-8



MXV 50-16, 65-32, 80-48



Электронасосы серии MXVL, соответствуют европейскому регламенту N. 547/2012.

MXVL 25, 32, 40

Все части, контактирующие с водой, включая верхнюю часть, изготовлены из нержавеющей стали Cr-Ni-Mo AISI 316L.

Конструкционные материалы (части, контактирующие с жидкостью)

Составная часть	Материал
Фланец	
Наружный кожух	
Корпус всасывающей части	
Корпус подающей части	сталь Cr-Ni-Mo
Корпус каскада	1.4401 EN 10088 (AISI 316L)
Рабочее колесо	
Нижняя крышка	
Верхняя крышка	
Распорная втулка	
Вал насоса	сталь Cr-Ni-Mo
Пробка	1.4401 EN 10088 (AISI 316L)
Втулка подшипника/ Подшипник в корпусе каскада	Антикоррозийный карбид – нержавеющий/керамика
Мех. уплотнение по стандарту ISO 3069	твердый металл – уголь – EPDM
Уплотнительное кольцо на рабочем колесе	PTFE (Тефлон)
Уплотнительное кольца	NBR

Направление вращения:

по часовой стрелке, если смотреть со стороны двигателя.

Модификации (уточняются при заказе)

Насос с резьбовыми раструбами. Насос с фланцевыми раструбами.
Насос без двигателя.
Насос со стандартным двигателем.

Специальные исполнения под заказ

- с контрфланцами из хромоникелевой стали.
- уплотнительные кольца из витона.
- частота 60 Гц (см. каталог для частоты 60 Гц).
- индукционный 4-полюсный двигатель (серия MXVL4).
- специальные мех. уплотнения.
- двигатель на выбор заказчика (при наличии такой модели).
- с монофазным двигателем 230 В, до 2,2 кВт.

Конструкция

Многорядные вертикальные многоступенчатые насосы со всасывающим и подающим раструбами, имеющими одинаковый диаметр и расположенными на одном и том же валу (многорядное исполнение). Направляющие втулки устойчивы к коррозии и смазываются перекачиваемой жидкостью.

Насос с упорным подшипником и соединением со втулкой для возможности использования любого стандартного двигателя конструктивной модели 1M V1.

Версия с инвертором I-MAT (по запросу)

Применение

Водоснабжение.

Для перекачивания чистых, невзрывоопасных жидкостей, не содержащих абразивных твердых или волокнистых примесей и не агрессивных к нержавеющей стали (по требованию, устанавливается уплотнение из особого материала).

Универсальный насос для использования в бытовой и промышленной сферах, в установках повышения давления, противопожарных установках, высоконапорных моечных устройствах, для полива, в сельском хозяйстве, в спортивных сооружениях.

Эксплуатационные ограничения

Температура жидкости от -15°C до +110 0 С.

Температура окружающего воздуха не более 40°C.

Максимально допустимое конечное давление в корпусе насоса: 25 бар.

Электродвигатель

Индукционный 2-полюсный двигатель, 50 Гц, 2900 об./мин.

Двигатель предрасположен для работы с инвертором.

Класс энергосбережения IE3 для трехфазных двигателей.

Конструкционная модель 1M V1 (IEC 60034-7).

изоляция класса "F" (IEC 60085),

щитное устройство IP 55 (IEC 60529),

рехфазный, номинальное напряжение: до 3 кВт - 230/400 В;

от 4 кВт - 400/690 В.

MXVL 50, 65, 80, 100

Внутренние части, контактирующие с водой, корпус насоса и верхняя крышка изготовлены из нержавеющей стали Cr-Ni-Mo AISI 316L.

Конструкционные материалы (части, контактирующие с жидкостью)

Составная часть	Материал
Корпус насоса	сталь Cr-Ni-Mo
Верхняя крышка	1.4401 EN 10088 (AISI 316L)
Наружный кожух	
Корпус каскада	сталь Cr-Ni-Mo
Рабочее колесо	1.4401 EN 10088 (AISI 316L)
Распорная втулка	
Вал насоса	Хромоникелевая сталь (AISI 303) сталь (AISI 431) для MXV 100
Пробка	Хромоникелевая сталь (AISI 303) сталь (AISI 431) для MXV 100
Втулка подшипника/ Подшипник в корпусе каскада	Антикоррозийный карбид - нержавеющей/ Алюмоксидная керамика (Антикоррозийный карбид - нержавеющей для MXV 100)
Мех. уплотнение по стандарту ISO 3069-KU	тверд. металл - уголь - EPDM
Уплотнительное кольцо на рабочем колесе	PTFE (Тефлон)
Уплотнительное кольца	NBR (EPDM для MXV 100)

Направление вращения:

против часовой стрелки со стороны двигателя (по часовой стрелке, если смотреть со стороны двигателя для MXVL 100).

Модификации (уточняются при заказе)

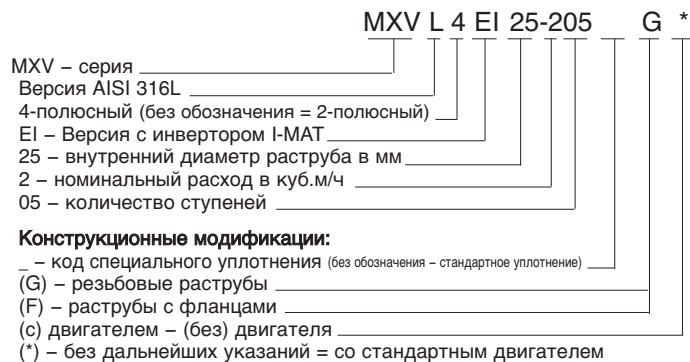
Насос без двигателя.
Насос со стандартным двигателем.

Специальные исполнения под заказ

- уплотнительные кольца из вито на.
- специальные мех. уплотнения.
- частота 60 Гц (см. каталог для частоты 60 Гц).
- индукционный 4-полюсный двигатель (серия MXVL4).
- двигатель на выбор заказчика (при наличии такой модели).
- с опорами для горизонтальной установки: Н (1 или 2).
- с комплектом опор для горизонтальной установки.
- с контрфланцами из стали, которые привариваются (PN 25).

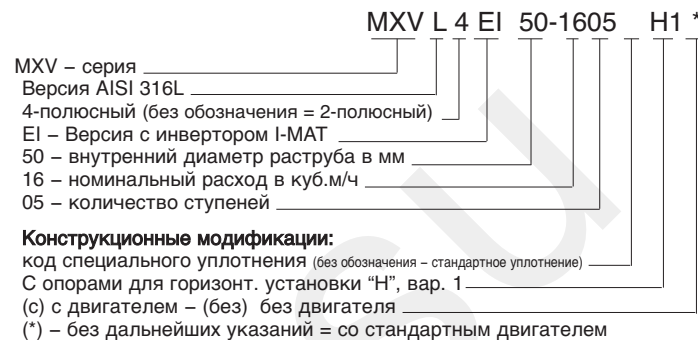
MXVL 25, 32, 40

Маркировка



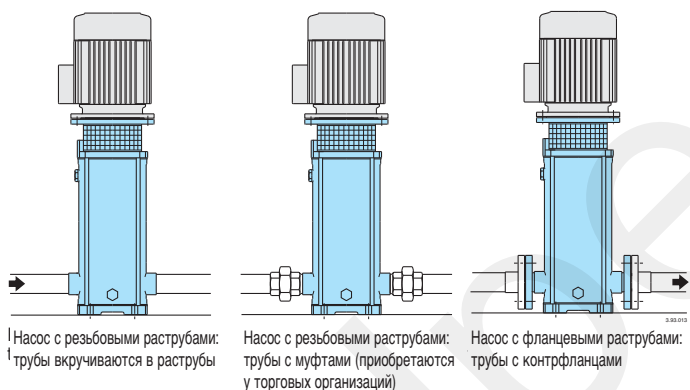
MXVL 50, 65, 80, 100

Маркировка

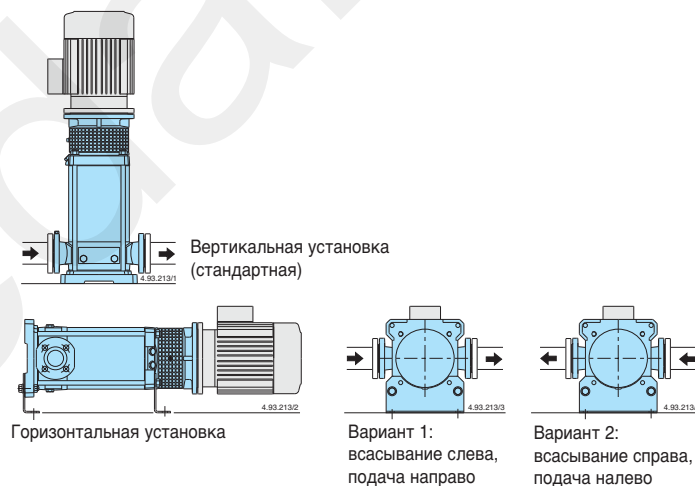


11.1

Подсоединение труб



Типы установки



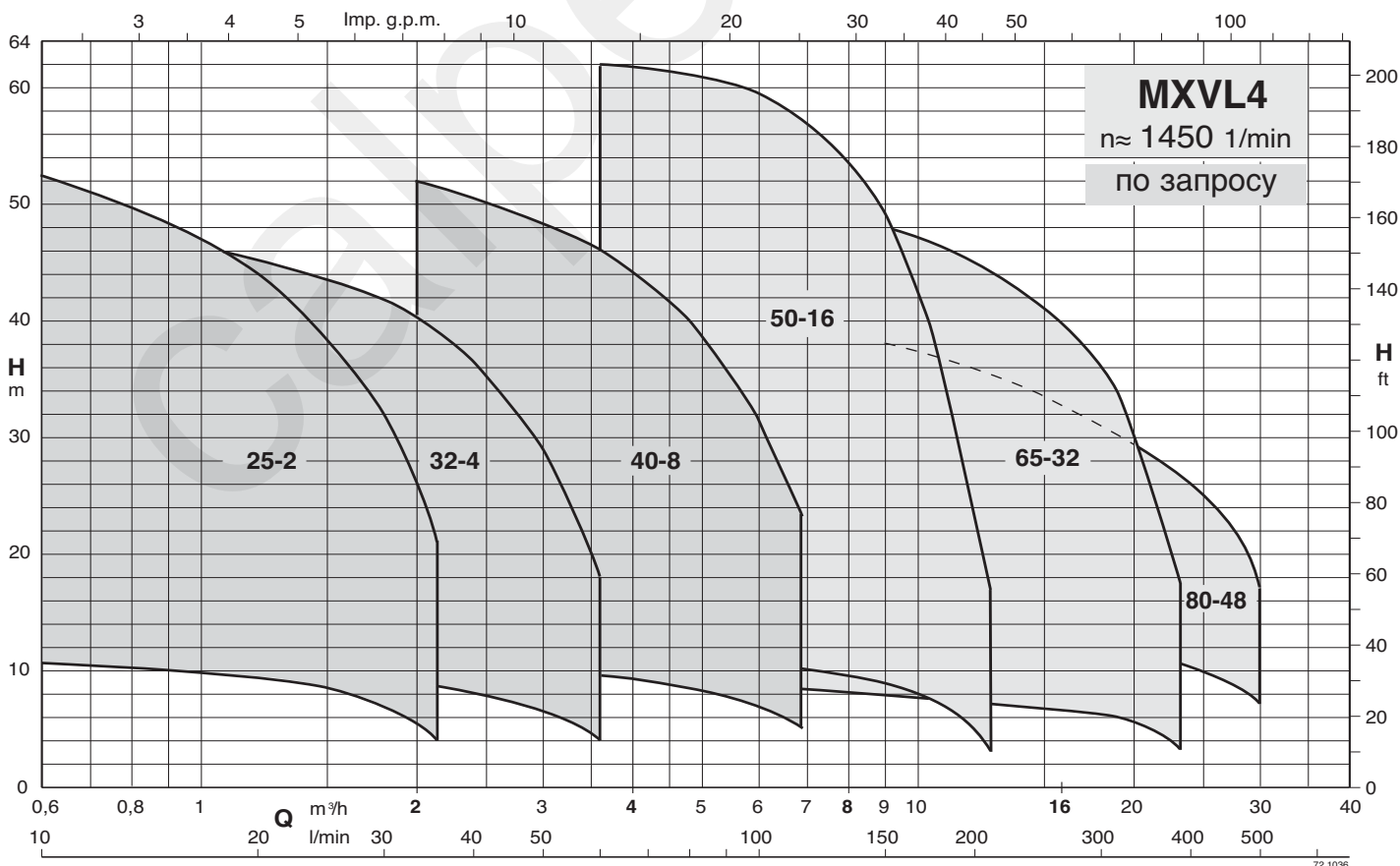
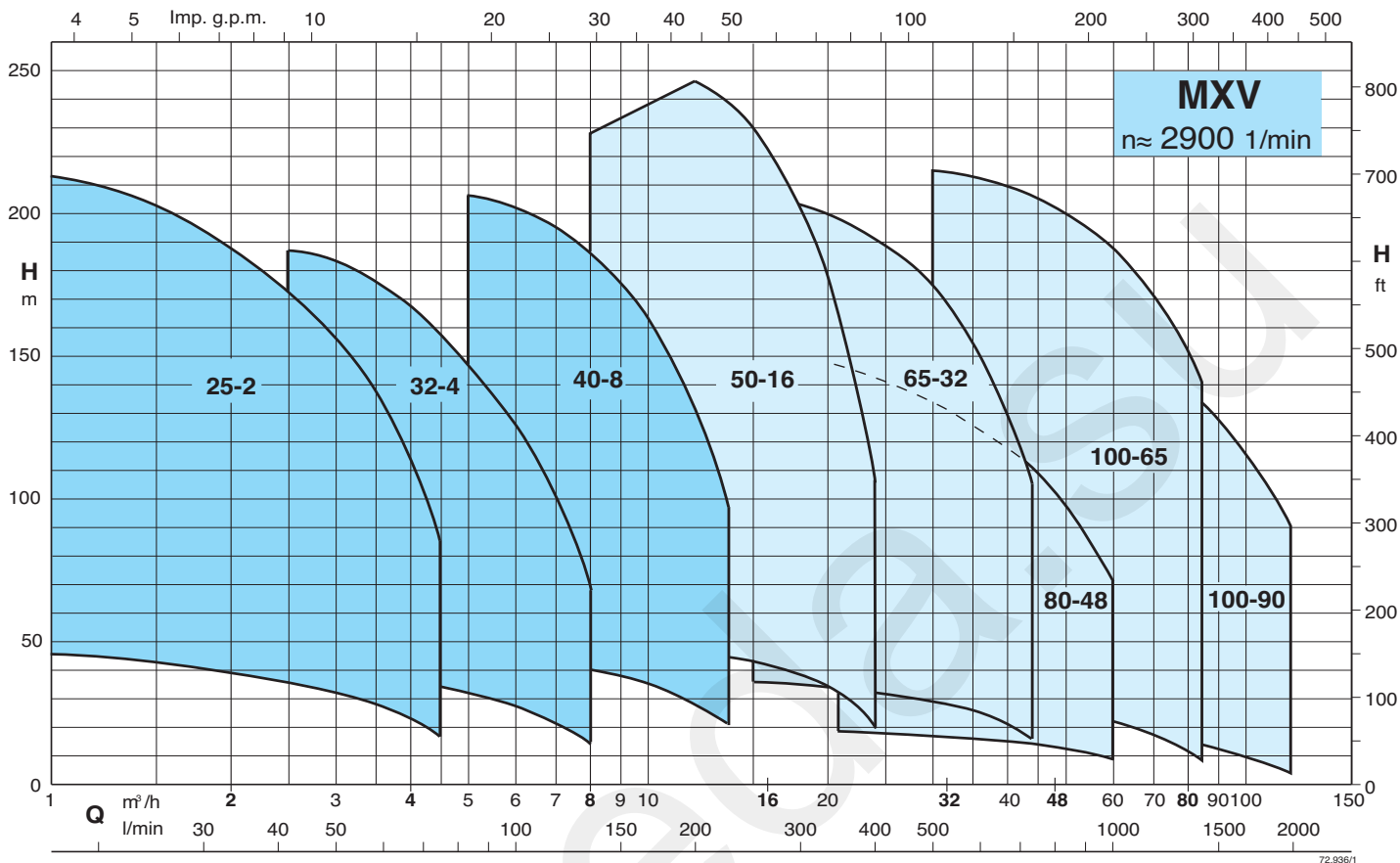
Изменяющиеся компоненты

Размер насоса MXVL – MXVL4			Кол-во ступеней	Корпус каскада с подшипником Кол-во
25 - 204	32 - 404	40 - 804	4	1
25 - 205	32 - 405	40 - 805	5	1
25 - 206	32 - 406	40 - 806	6	1
25 - 207	32 - 407	40 - 807	7	1
25 - 208	32 - 408	40 - 808	8	1
25 - 210	32 - 410	40 - 810	10	1
25 - 212	32 - 412	40 - 811	11	2
25 - 214	32 - 414	40 - 813	13	2
25 - 216	32 - 416	40 - 815	15	2
25 - 218	32 - 418		16	2
			17	2
			18	2
			19	3
			20	3

Изменяющиеся компоненты

Размер насоса MXVL – MXVL4			Кол-во ступеней	Корпус каскада с подшипником Кол-во
		80 - 4801	1	1
		80 - 4802	2	1
		80 - 4803	3	1
		80 - 4804	4	1
		80 - 4805	5	1
50 - 1603	65 - 3202		6	1
50 - 1604	65 - 3203		7	1
50 - 1605	65 - 3204		8	1
50 - 1606	65 - 3205		9	1
50 - 1607	65 - 3206		10	1
50 - 1608	65 - 3207		11	1
50 - 1609			12	1
50 - 1610			13	1
		80 - 4806	6	2
		80 - 4807	7	2
		80 - 4808	8	2
			9	2
			10	2
			11	2
50 - 1611			12	2
50 - 1612			13	2
50 - 1614			14	2
50 - 1616			15	2
			16	2

Область применения



Размеры и характеристики как AISI 304 пункт 11.