



Принцип работы


BS1V1-3F Станции с одним насосом с переменной скоростью (EASYMAT) с одним или двумя насосами с постоянной скоростью.

В соответствии с потреблением воды включаются один или несколько насосов, один с переменной скоростью и другие с постоянной скоростью, для обеспечения требуемого количества воды при заданном давлении.


BS1-3V Станции от 1 до 3 насосов с переменной скоростью с EASYMAT.

В зависимости от расхода воды включаются один или несколько насосов (все с переменной скоростью) для обеспечения требуемого количества воды при заданном давлении.

Режим постоянного давления

 Система поддерживает постоянное давление в гидравлическом контуре при изменении расхода воды у пользователей. Рабочее давление задается пользователем по необходимости.

Режим постоянной скорости

 Система работает на постоянных оборотах. Пользователь может менять скорость вращения по необходимости.

Исполнение

Станции постоянного давления с регулятором частоты EASYMAT состоят из 1 до трех насосов, шарового клапана и обратного клапана на всасывании, шарового клапана и манометра на подаче.

Всасывающий и падающий коллекторы из стали AISI 304 для станции от 2 до 3 насосов.

Подготовлены для установки цилиндрических баков емкостью 8 л.

Устройство EASYMAT:

Частотный преобразователь, установленный непосредственно на подающей трубе насоса и охлаждаемый водой (Запатентовано). При пуске в эксплуатацию настраиваются всего два параметра:

- макс. сила тока двигателя
- рабочая частота
- рабочее давление.

Возможность визуализации:

- давления в системе
- рабочая частота
- потребляемого тока
- аварийных сигналов

Область применения

Для выкачивания воды из скважин.

Для повышения давления после водопровода (с учетом местных норм).

Двигатели

Индукционный 2-полюсный двигатель, 50 Гц, 2900 об./мин., подготовка к работе с частот. преобразователем.

- Трехфазные 230 В ±10%; 400 В ±10%.

Изоляция класса "F".

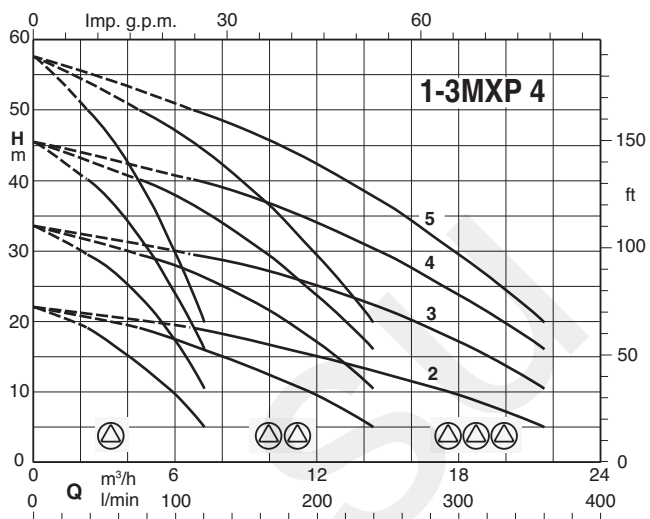
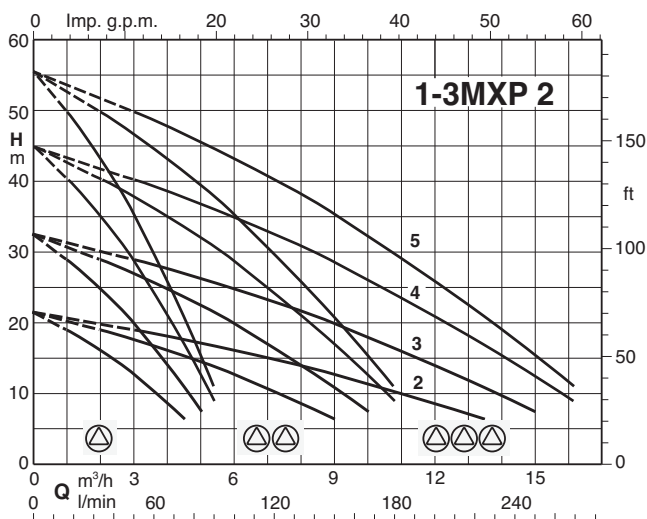
Защита IP 54.

Исполнение по стандарту: IEC 60034.

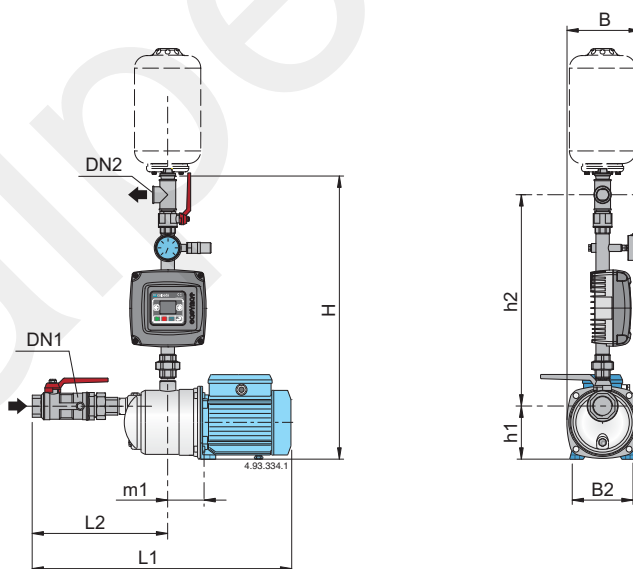
Ресиверы (под заказ)

Цилиндрические, емкостью 8 л, с мембраной, с предварительной накачкой воздуха.

Характеристические кривые

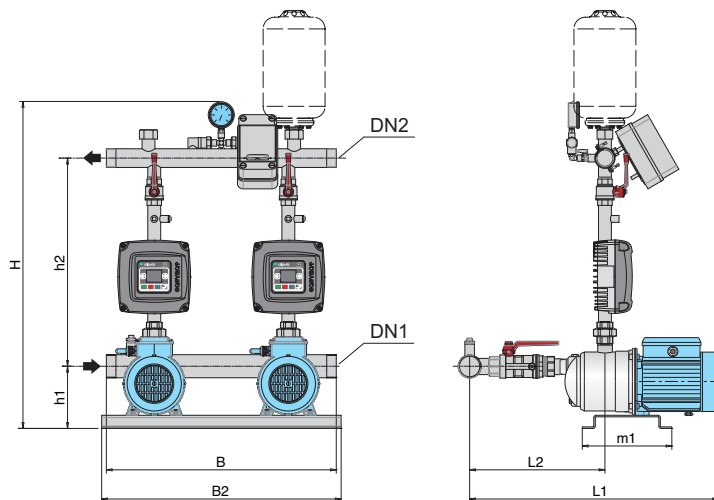


Тех. характеристики, габариты и вес

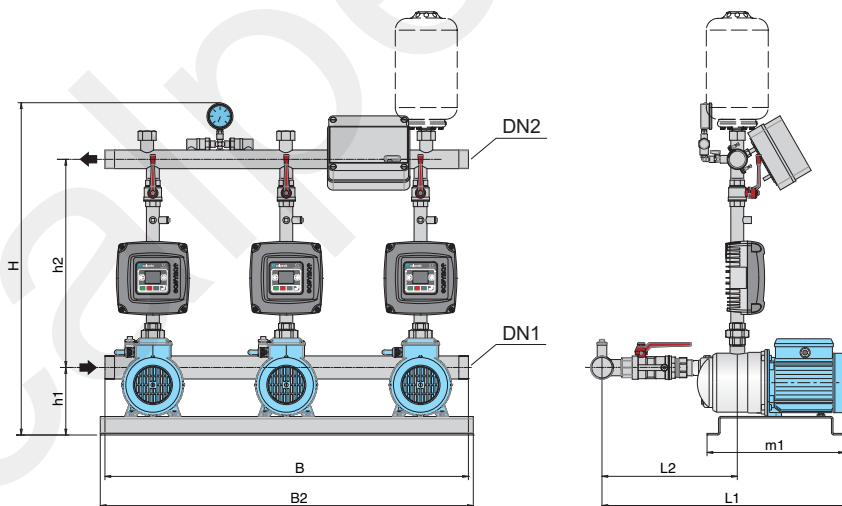


Питание: 1 ~ 230 V Двигатель: 3 ~ 230 V	Питание A	Двигатель A	Питание: 1 ~ 230 V Двигатель: 1 ~ 230 V	A	P ₂			mm								
					kW	HP	DN1	DN2	H	h1	h2	L1	L2	m1	B	B2
BSM1V 1MXP 202-EMT	2,1	1,7	BSM1V 1MXPM 202-EMM	2,3	0,33	0,45	G 1	G 1	680	127	495	516	269	95	165	146
BSM1V 1MXP 203-EMT	3,2	2,4	BSM1V 1MXPM 203-EMM	3	0,45	0,6						516				
BSM1V 1MXP 204/A-EMT	4	2,8	BSM1V 1MXPM 204/A-EMM	3,3	0,55	0,75						545				
BSM1V 1MXP 205/A-EMT	5	3,5	BSM1V 1MXPM 205-EMM	5,4	0,75	1						545				
BSM1V 1MXP 402-EMT	3,2	2,4	BSM1V 1MXPM 402-EMM	3	0,45	0,6	G 1	G 1	680	127	495	516	269	95	165	146
BSM1V 1MXP 403/A-EMT	4,3	3	BSM1V 1MXPM 403/A-EMM	3,5	0,55	0,75						545				
BSM1V 1MXP 404/B-EMT	5	3,5	BSM1V 1MXPM 404/A-EMM	5,4	0,75	1						545				
BSM1V 1MXP 405-EMT	6,4	4,5	BSM1V 1MXPM 405-EMM	7	1,1	1,5						575				
												575				

Тех. характеристики, габариты и вес

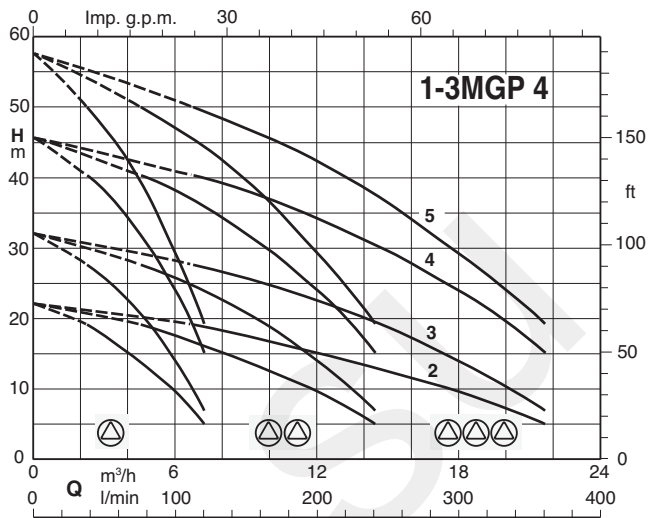
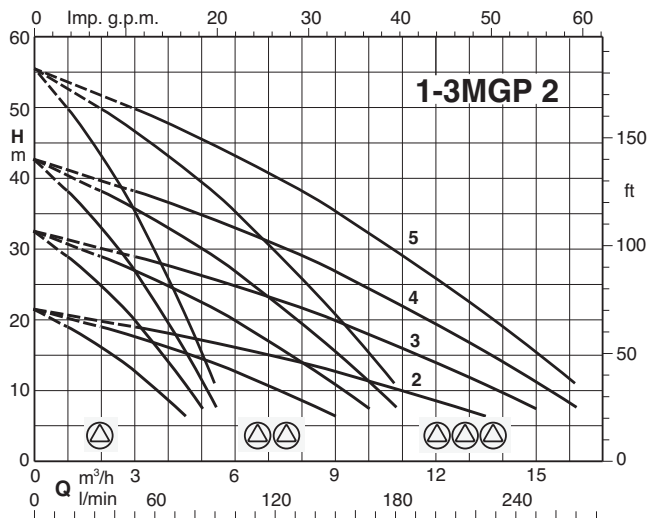


Питание: 1 ~ 230 V Двигатель: 3 ~ 230 V	Питание A	Двигатель A	P ₂		DN1	DN2	mm								
			kW	HP			H	h1	h2	L1	L2	m1	B	B2	
BSM2V 2MXP 202-EMT	2 x 2,1	2 x 1,7	2 x 0,33	2 x 0,45	G 2	G 1 1/2	841	150	510	573	326	240	600	625	
BSM2V 2MXP 203-EMT	2 x 3,2	2 x 2,4	2 x 0,45	2 x 0,6						573					
BSM2V 2MXP 204/A-EMT	2 x 4	2 x 2,8	2 x 0,55	2 x 0,75						602					
BSM2V 2MXP 205/A-EMT	2 x 5	2 x 3,5	2 x 0,75	2 x 1						602					
BSM2V 2MXP 402-EMT	2 x 3,2	2 x 2,4	2 x 0,45	2 x 0,6	G 2	G 1 1/2	841	150	510	573	326	240	600	625	
BSM2V 2MXP 403/A-EMT	2 x 4,3	2 x 3	2 x 0,55	2 x 0,75						602					
BSM2V 2MXP 404/B-EMT	2 x 5	2 x 3,5	2 x 0,75	2 x 1						602					
BSM2V 2MXP 405-EMT	2 x 6,4	2 x 4,5	2 x 1,1	2 x 1,5						632					

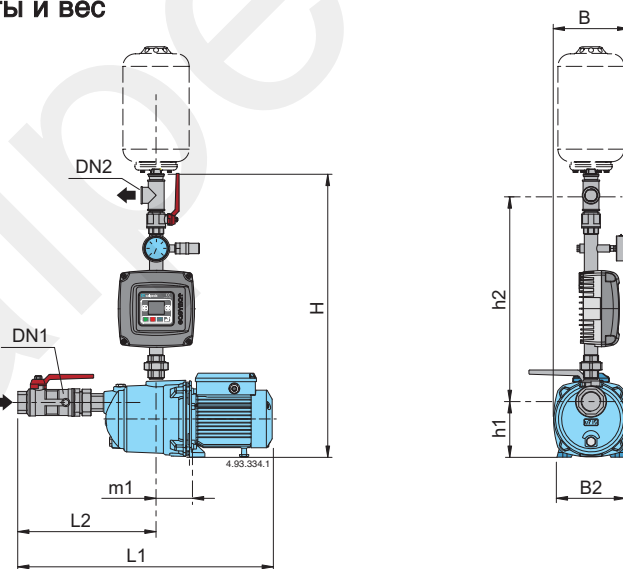


Питание: 1 ~ 230 V Двигатель: 3 ~ 230 V	Питание A	Двигатель A	P ₂		DN1	DN2	mm								
			kW	HP			H	h1	h2	L1	L2	m1	B	B2	
BSM3V 3MXP 202-EMT	3 x 2,1	3 x 1,7	3 x 0,33	3 x 0,45	G 2	G 1 1/2	841	150	510	573	326	240	600	625	
BSM3V 3MXP 203-EMT	3 x 3,2	3 x 2,4	3 x 0,45	3 x 0,6						573					
BSM3V 3MXP 204/A-EMT	3 x 4	3 x 2,8	3 x 0,55	3 x 0,75						602					
BSM3V 3MXP 205/A-EMT	3 x 5	3 x 3,5	3 x 0,75	3 x 1						602					
BSM3V 3MXP 402-EMT	3 x 3,2	3 x 2,4	3 x 0,45	3 x 0,6	G 2	G 1 1/2	841	150	510	573	326	240	600	625	
BSM3V 3MXP 403/A-EMT	3 x 4,3	3 x 3	3 x 0,55	3 x 0,75						602					
BSM3V 3MXP 404/B-EMT	3 x 5	3 x 3,5	3 x 0,75	3 x 1						602					
BSM3V 3MXP 405-EMT	3 x 6,4	3 x 4,5	3 x 1,1	3 x 1,5						632					

Характеристические кривые

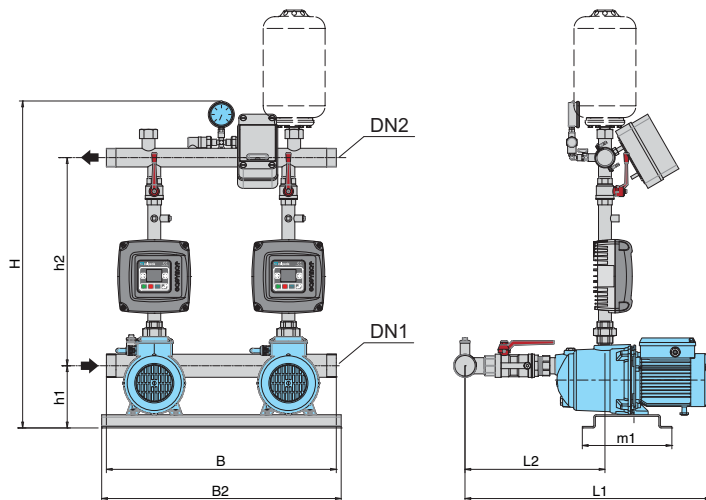


Тех. характеристики, габариты и вес

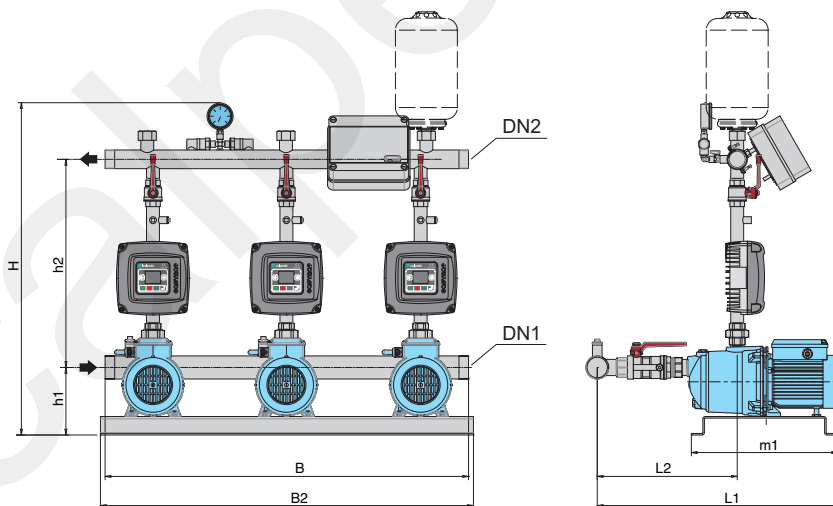


Питание: 1 ~ 230 V Двигатель: 3 ~ 230 V	Питание A	Двигатель A	Питание: 1 ~ 230 V Двигатель: 1 ~ 230 V	A	P ₂		DN1	DN2	H	mm						
					kW	HP				h1	h2	L1	L2	m1	B	B2
BSM1V 1MGP 202-EMT	2,1	1,7	BSM1V 1MGPM 202-EMM	2,3	0,33	0,45	G 1	G 1	685	116	504	516	269	95	165	146
BSM1V 1MGP 203-EMT	3,2	2,4	BSM1V 1MGPM 203-EMM	3	0,45	0,6						516				
BSM1V 1MGP 204-EMT	4	2,8	BSM1V 1MGPM 204-EMM	3,3	0,55	0,75						516				
BSM1V 1MGP 205/A-EMT	5	3,5	BSM1V 1MGPM 205-EMM	5,4	0,75	1						545				
BSM1V 1MGP 402-EMT	3,2	2,4	BSM1V 1MGPM 402-EMM	3	0,45	0,6	G 1	G 1	685	116	504	516	269	95	165	146
BSM1V 1MGP 403-EMT	4,3	3	BSM1V 1MGPM 403-EMM	3,5	0,55	0,75						516				
BSM1V 1MGP 404/A-EMT	5	3,5	BSM1V 1MGPM 404-EMM	5,4	0,75	1						545				
BSM1V 1MGP 405-EMT	6,4	4,5	BSM1V 1MGPM 405-EMM	7	1,1	1,5						575				

Тех. характеристики, габариты и вес

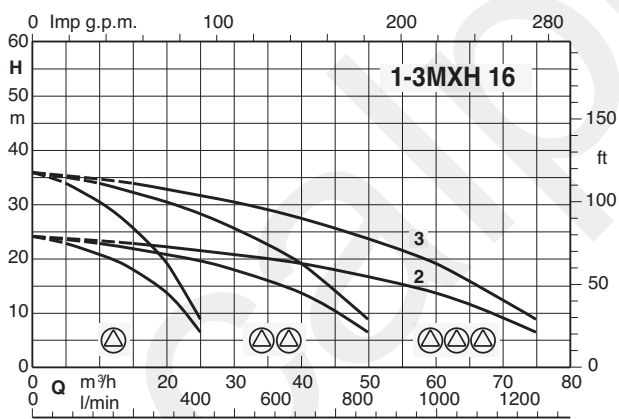
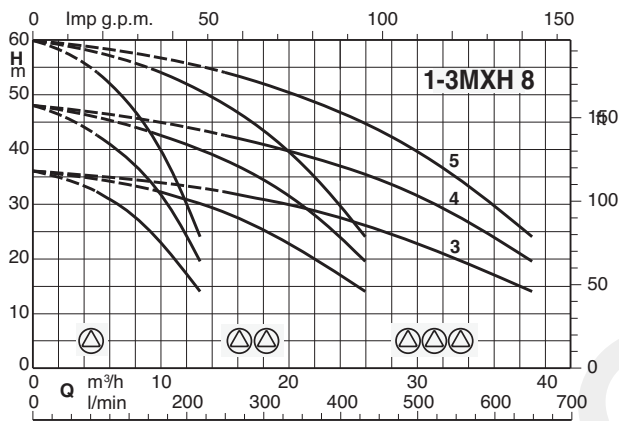
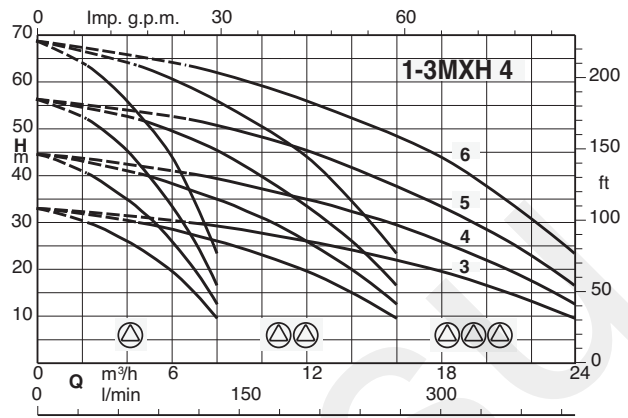
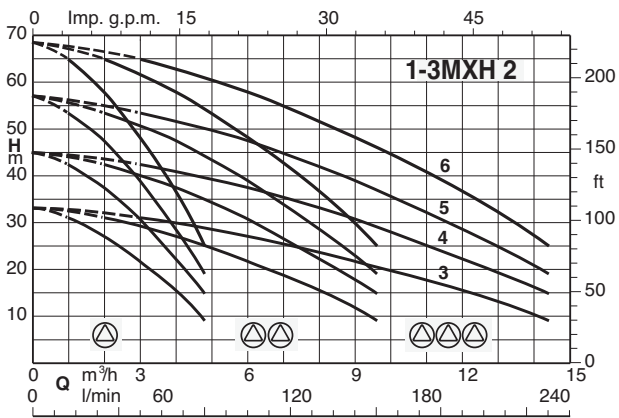


Питание: 1 ~ 230 V Двигатель: 3 ~ 230 V	Питание A	Двигатель A	P ₂		DN1	DN2	mm							
			kW	HP			H	h1	h2	L1	L2	m1	B	B2
BSM2V 2MGP 202-EMT	2 x 2,1	2 x 1,7	2 x 0,33	2 x 0,45	G 2	G 1 1/2	825	150	494	573	326	240	600	625
BSM2V 2MGP 203-EMT	2 x 3,2	2 x 2,4	2 x 0,45	2 x 0,6						573				
BSM2V 2MGP 204-EMT	2 x 4	2 x 2,8	2 x 0,55	2 x 0,75						573				
BSM2V 2MGP 205/A-EMT	2 x 5	2 x 3,5	2 x 0,75	2 x 1						602				
BSM2V 2MGP 402-EMT	2 x 3,2	2 x 2,4	2 x 0,45	2 x 0,6	G 2	G 1 1/2	825	150	494	573	326	240	600	625
BSM2V 2MGP 403-EMT	2 x 4,3	2 x 3	2 x 0,55	2 x 0,75						573				
BSM2V 2MGP 404/A-EMT	2 x 5	2 x 3,5	2 x 0,75	2 x 1						602				
BSM2V 2MGP 405-EMT	2 x 6,4	2 x 4,5	2 x 1,1	2 x 1,5						632				

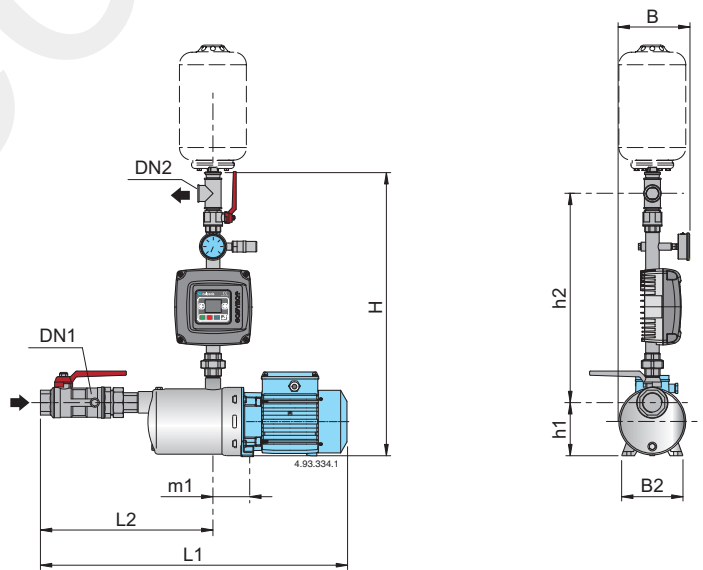


Питание: 1 ~ 230 V Двигатель: 3 ~ 230 V	Питание A	Двигатель A	P ₂		DN1	DN2	mm							
			kW	HP			H	h1	h2	L1	L2	m1	B	B2
BSM3V 3MGP 202-EMT	3 x 2,1	3 x 1,7	3 x 0,33	3 x 0,45	G 2	G 1 1/2	825	150	494	573	326	240	600	625
BSM3V 3MGP 203-EMT	3 x 3,2	3 x 2,4	3 x 0,45	3 x 0,6						573				
BSM3V 3MGP 204-EMT	3 x 4	3 x 2,8	3 x 0,55	3 x 0,75						573				
BSM3V 3MGP 205/A-EMT	3 x 5	3 x 3,5	3 x 0,75	3 x 1						602				
BSM3V 3MGP 402-EMT	3 x 3,2	3 x 2,4	3 x 0,45	3 x 0,6	G 2	G 1 1/2	825	150	494	573	326	240	600	625
BSM3V 3MGP 403-EMT	3 x 4,3	3 x 3	3 x 0,55	3 x 0,75						573				
BSM3V 3MGP 404/A-EMT	3 x 5	3 x 3,5	3 x 0,75	3 x 1						602				
BSM3V 3MGP 405-EMT	3 x 6,4	3 x 4,5	3 x 1,1	3 x 1,5						632				

Характеристические кривые

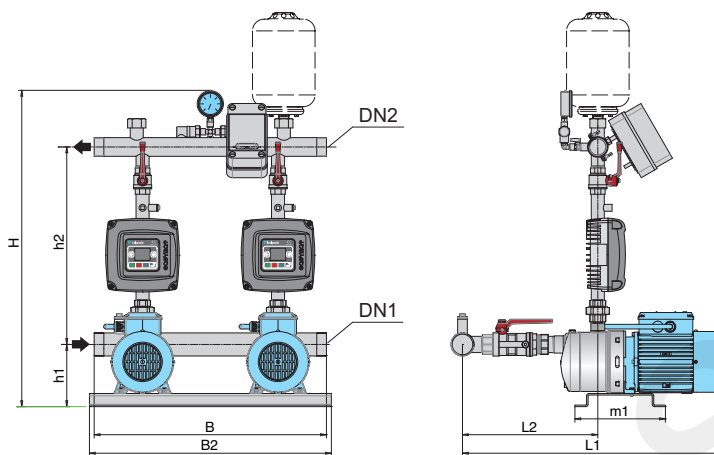


Тех. характеристики, габариты и вес

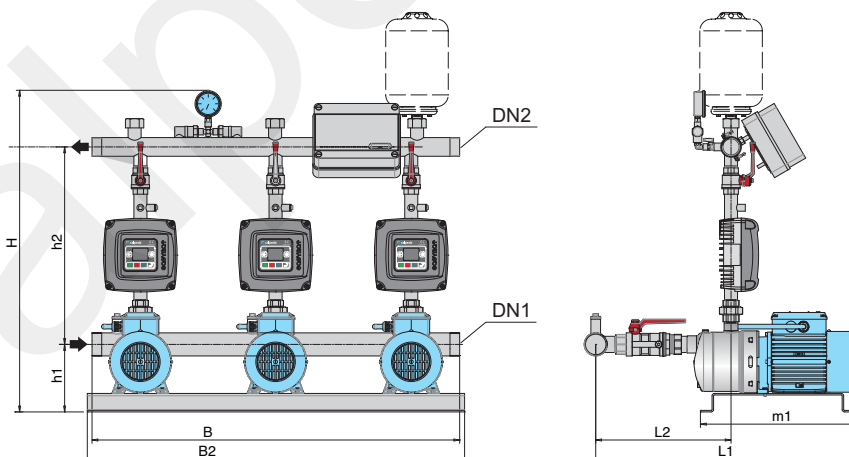


Питание: 1 ~ 230 V Двигатель: 3 ~ 230 V	Питание Двигатель		Питание: 1 ~ 230 V Двигатель: 1 ~ 230 V	P2		DN1	DN2	mm								
	A	A		A	kW			HP	H	h1	h2	L1	L2	m1	B	B2
BSM1V 1MXH 203E-EMT	3,2	2,4	BSM1V 1MXHM 203E-EMM	3	0,45	0,6	G 1 1/4	G 1	708	127	516	511	274	88	165	146
BSM1V 1MXH 204/A-EMT	4	2,8	BSM1V 1MXHM 204/A-EMM	4,2	0,55	0,75						561	298			
BSM1V 1MXH 205/B-EMT	5	3,5	BSM1V 1MXHM 205/A-EMM	5,4	0,75	1						585	322			
BSM1V 1MXH 206/C-EMT	6,3	4,7	BSM1V 1MXHM 206-EMM	7,4	1,1	1,5						609	346			
BSM1V 1MXH 403/A-EMT	4	2,8	BSM1V 1MXHM 403/A-EMM	4,2	0,55	0,75	G 1 1/4	G 1	708	127	516	537	274	88	165	146
BSM1V 1MXH 404/B-EMT	5	3,5	BSM1V 1MXHM 404/A-EMM	5,4	0,75	1						561	298			
BSM1V 1MXH 405/C-EMT	6,7	4,7	BSM1V 1MXHM 405-EMM	7,4	1,1	1,5						585	322			
BSM1V 1MXH 406/A-EMT	8	6,2			1,5	2						680	346			
BSM1V 1MXH 803/A-EMT	7,1	5	BSM1V 1MXHM 803-EMM	7,4	1,1	1,5	G 1 1/2	G 1	708	127	516	657	323	88	165	146
BSM1V 1MXH 804/A-EMT	8,6	6,2			1,5	2						687	353			
BSM1V 1MXH 805/B-EMT	10,7	7,5			1,8	2,5						717	383			
BSM1V 1MXH 1602/A-EMT	9,1	6,2			1,5	2						752	404			
BSM1V 1MXH 1603/B-EMT	10,7	7,5			1,8	2,5	752	404	101	165	146					

Характеристические кривые

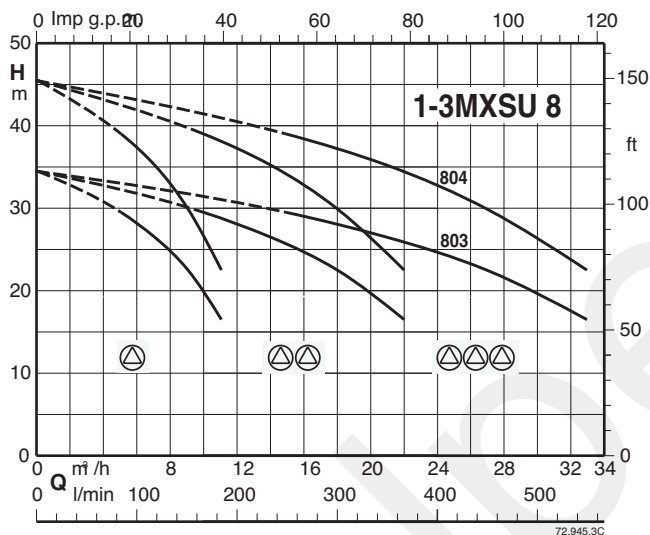
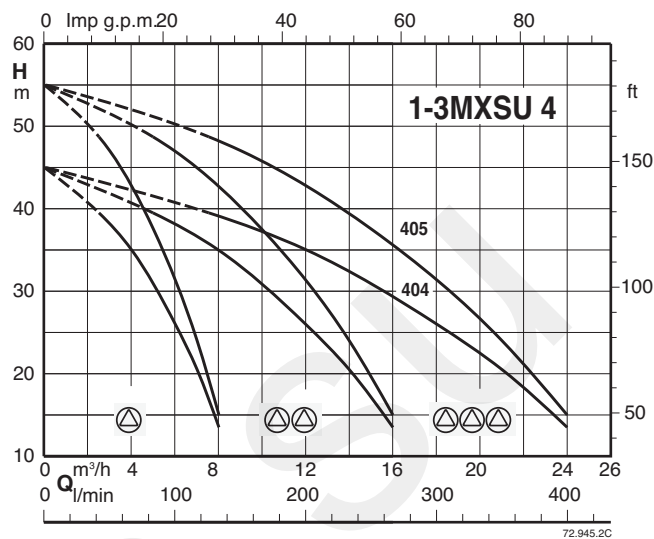
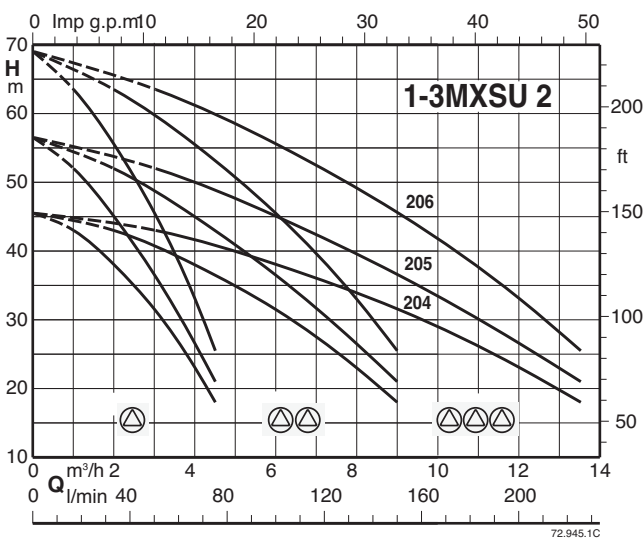


Питание: 1 ~ 230 V Двигатель: 3 ~ 230 V	Питание A	Двигатель A	P2		DN1	DN2	mm									
			kW	HP			H	h1	h2	L1	L2	m1	B	B2		
BSM2V 2MXH 203E-EMT	2x3,2	2x2,4	2x0,45	2x0,6							563	326				
BSM2V 2MXH 204/A-EMT	2x4	2x2,8	2x0,55	2x0,75	G 2	G 1 1/2	848	161	506	613	350	240	600	625		
BSM2V 2MXH 205/B-EMT	2x5	2x3,5	2x0,75	2x1						637	374					
BSM2V 2MXH 206/C-EMT	2x6,3	2x4,7	2x1,1	2x1,5						661	398					
BSM2V 2MXH 403/A-EMT	2x4	2x2,8	2x0,55	2x0,75						589	326					
BSM2V 2MXH 404/B-EMT	2x5	2x3,5	2x0,75	2x1	G 2	G 1 1/2	848	161	506	613	350	240	600	625		
BSM2V 2MXH 405/C-EMT	2x6,7	2x4,7	2x1,1	2x1,5						637	374					
BSM2V 2MXH 406/A-EMT	2x8	2x6,2	2x1,5	2x2						732	398					
BSM2V 2MXH 803/A-EMT	2x7,1	2x5	2x1,1	2x1,5						727	393					
BSM2V 2MXH 804/A-EMT	2x8,6	2x6,2	2x1,5	2x2	G 2 1/2	G 2	854	161	512	757	423	240	600	625		
BSM2V 2MXH 805/B-EMT	2x10,7	2x7,5	2x1,8	2x2,5						787	453					
BSM2V 2MXH 1602/A-EMT	2x9,1	2x6,2	2x1,5	2x2	G 3	G 2 1/2	882	151	551	829	481	240	600	625		
BSM2V 2MXH 1603/B-EMT	2x10,7	2x7,5	2x1,8	2x2,5						829	481					

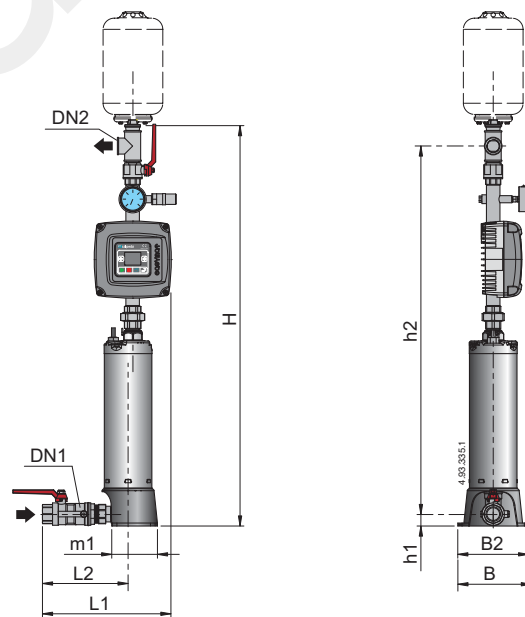


Питание: 1 ~ 230 V Двигатель: 3 ~ 230 V	Питание A	Двигатель A	P2		DN1	DN2	mm								
			kW	HP			H	h1	h2	L1	L2	m1	B	B2	
BSM3V 3MXH 203E-EMT	3x3,2	3x2,4	3x0,45	3x0,6							563	326			
BSM3V 3MXH 204/A-EMT	3x4	3x2,8	3x0,55	3x0,75	G 2	G 1 1/2	848	161	506	613	350	240	600	625	
BSM3V 3MXH 205/B-EMT	3x5	3x3,5	3x0,75	3x1						637	374				
BSM3V 3MXH 206/C-EMT	3x6,3	3x4,7	3x1,1	3x1,5						661	398				
BSM3V 3MXH 403/A-EMT	3x4	3x2,8	3x0,55	3x0,75						589	326				
BSM3V 3MXH 404/B-EMT	3x5	3x3,5	3x0,75	3x1	G 2	G 1 1/2	848	161	506	613	350	240	600	625	
BSM3V 3MXH 405/C-EMT	3x6,7	3x4,7	3x1,1	3x1,5						637	374				
BSM3V 3MXH 406/A-EMT	3x8	3x6,2	3x1,5	3x2						732	398				
BSM3V 3MXH 803/A-EMT	3x7,1	3x5	3x1,1	3x1,5						727	393				
BSM3V 3MXH 804/A-EMT	3x8,6	3x6,2	3x1,5	3x2	G 2 1/2	G 2	854	161	512	757	423	240	600	625	
BSM3V 3MXH 805/B-EMT	3x10,7	3x7,5	3x1,8	3x2,5						787	453				
BSM3V 3MXH 1602/A-EMT	3x9,1	3x6,2	3x1,5	3x2	G 3	G 2 1/2	882	151	551	829	481	240	600	625	
BSM3V 3MXH 1603/B-EMT	3x10,7	3x7,5	3x1,8	3x2,5						829	481				

Характеристические кривые

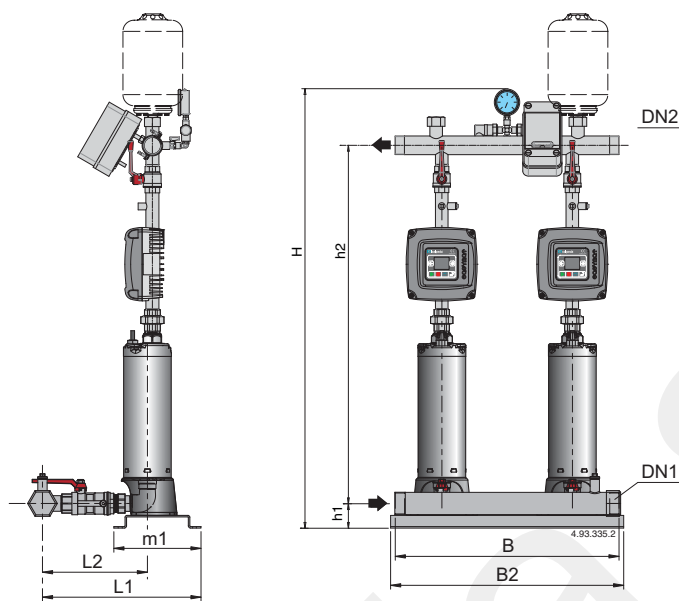


Тех. характеристики, габариты и вес

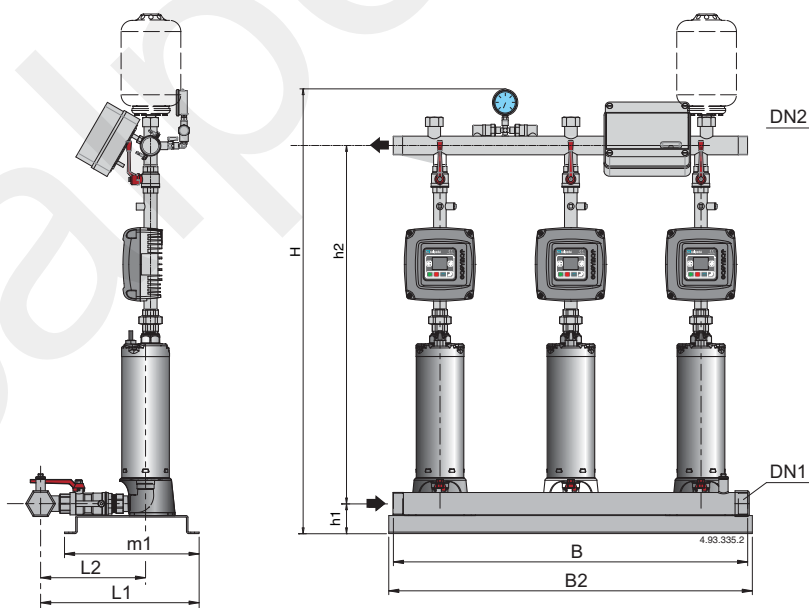


Питание: 1 ~ 230 V Двигатель: 3 ~ 230 V	Питание A	Двигатель A	Питание: 1 ~ 230 V Двигатель: 1 ~ 230 V	P2		DN1	DN2	mm								
				A	kW			HP	H	h1	h2	L1	L2	m1	B	B2
BSM1V 1MXSU 204/A-EMT	3,9	2,7	BSM1V 1MXSUM 204/A-EMM	4,1	0,55	0,75			1071	32	973	304	225	123	190	190
BSM1V 1MXSU 205/A-EMT	4,7	3,3	BSM1V 1MXSUM 205/A-EMM	5	0,75	1	G 1 1/4	G 1 1/4	1095	32	997	304	225	123	190	190
BSM1V 1MXSU 206/A-EMT	5,4	3,8			0,9	1,2			1119	32	1021	304	225	123	190	190
BSM1V 1MXSU 404/A-EMT	5,4	3,8			0,9	1,2	G 1 1/4	G 1 1/4	1071	32	973	304	225	123	190	190
BSM1V 1MXSU 405/A-EMT	6,4	4,5			1,1	1,5			1095	32	997	304	225	123	190	190
BSM1V 1MXSU 803/A-EMT	6,4	4,5			1,1	1,5	G 1 1/4	G 1 1/4	1095	32	997	304	225	123	190	190
BSM1V 1MXSU 804/A-EMT	9,4	6,6			1,5	2			1095	32	997	304	225	123	190	190

Тех. характеристики, габариты и вес

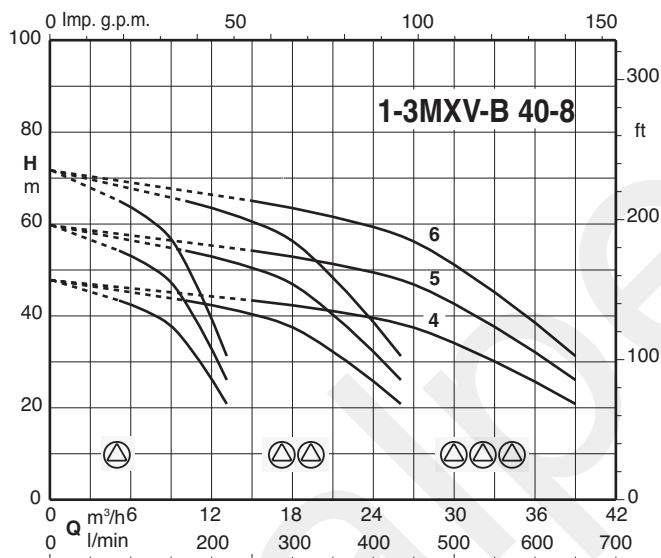
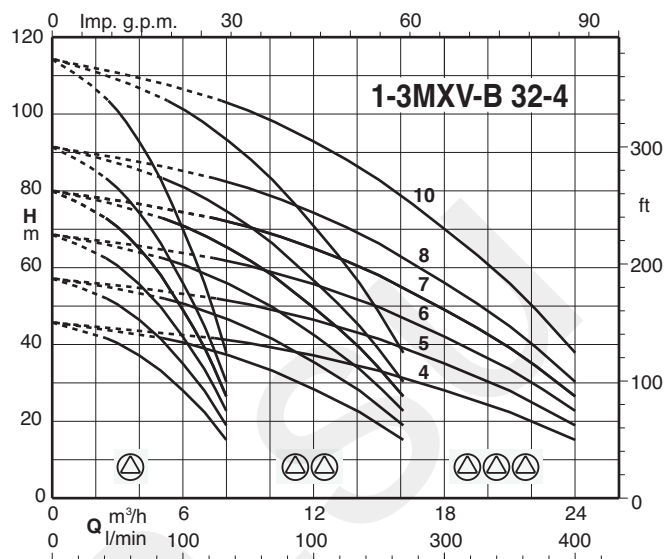
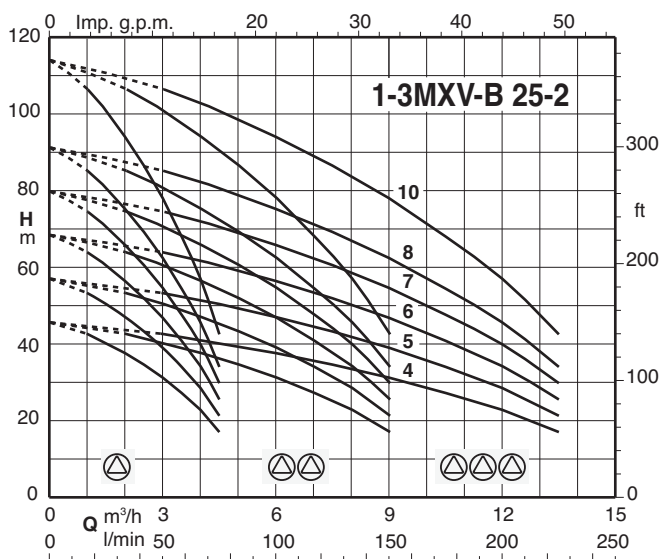


Питание: 1 ~ 230 V Двигатель: 3 ~ 230 V	Питание A	Двигатель A	P2		DN1	DN2	mm								
			kW	HP			H	h1	h2	L1	L2	m1	B	B2	
BSM2V 2MXSU 204/A-EMT	2x3,9	2x2,7	2x0,55	2x0,75	G 2	G 2	1205	66	958	417	277	240	600	625	
BSM2V 2MXSU 205/A-EMT	2x4,7	2x3,3	2x0,75	2x1			1229		982						
BSM2V 2MXSU 206/A-EMT	2x5,4	2x3,8	2x0,9	2x1,2			1253		1006						
BSM2V 2MXSU 404/A-EMT	2x5,4	2x3,8	2x0,9	2x1,2	G 2	G 2	1205	66	958	417	277	240	600	625	
BSM2V 2MXSU 405/A-EMT	2x6,4	2x4,5	2x1,1	2x1,5			1229		982						
BSM2V 2MXSU 803/A-EMT	2x6,4	2x4,5	2x1,1	2x1,5			1229		982						
BSM2V 2MXSU 804/A-EMT	2x9,4	2x6,6	2x1,5	2x2	G 2	G 2	1229	66	982	417	277	240	600	625	

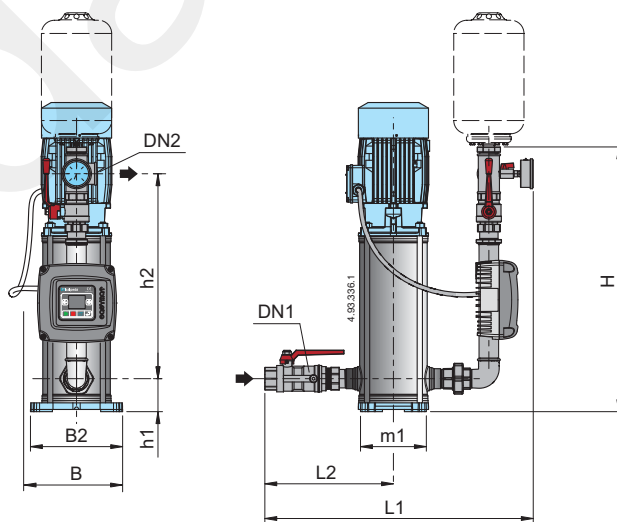


Питание: 1 ~ 230 V Двигатель: 3 ~ 230 V	Питание A	Двигатель A	P2		DN1	DN2	mm								
			kW	HP			H	h1	h2	L1	L2	m1	B	B2	
BSM3V 3MXSU 204/A-EMT	3x3,9	3x2,7	3x0,55	3x0,75	G 2	G 2	1205	66	958	417	277	240	600	625	
BSM3V 3MXSU 205/A-EMT	3x4,7	3x3,3	3x0,75	3x1			1229		982						
BSM3V 3MXSU 206/A-EMT	3x5,4	3x3,8	3x0,9	3x1,2			1253		1006						
BSM3V 3MXSU 404/A-EMT	3x5,4	3x3,8	3x0,9	3x1,2	G 2	G 2	1205	66	958	417	277	240	600	625	
BSM3V 3MXSU 405/A-EMT	3x6,4	3x4,5	3x1,1	3x1,5			1229		982						
BSM3V 3MXSU 803/A-EMT	3x6,4	3x4,5	3x1,1	3x1,5			1229		982						
BSM3V 3MXSU 804/A-EMT	3x9,4	3x6,6	3x1,5	3x2	G 2	G 2	1229	66	982	417	277	240	600	625	

Характеристические кривые

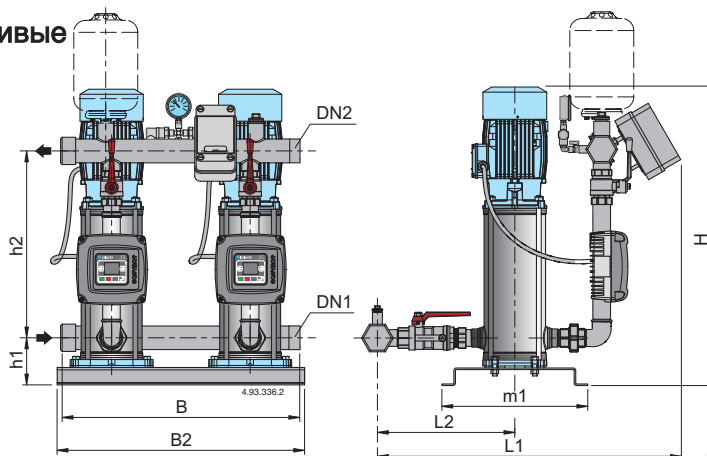


Тех. характеристики, габариты и вес

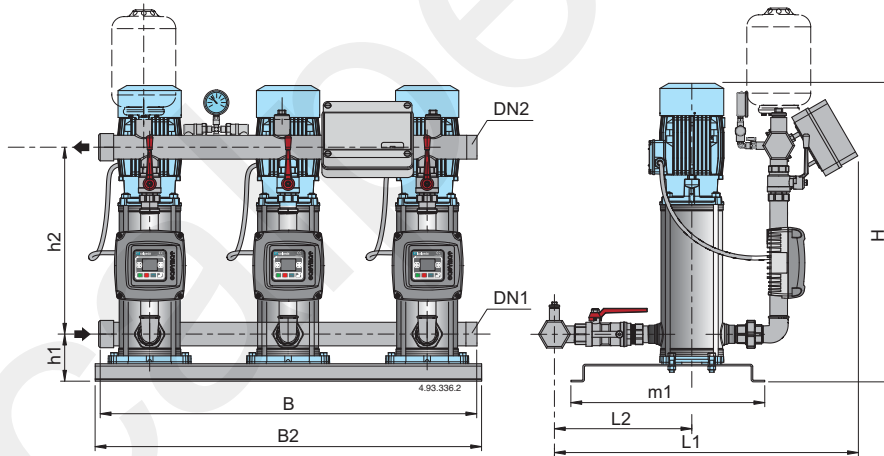


Питание: 1 ~ 230 V Двигатель: 3 ~ 230 V	Питание Двигатель		Питание: 1 ~ 230 V Двигатель: 1 ~ 230 V	P2		DN1 DN2		mm								
	A	A		A	kW	HP	H	h1	h2	L1	L2	m1	B	B2		
BSM1V 1MXV-B 25-204-EMT	5,4	3,3	BSM1V 1MXV-BM 25-204-EMM	5,8	0,75	1	G 1	G 1	577	75	437	588	262	150	218	210
BSM1V 1MXV-B 25-205-EMT	5,4	3,3	BSM1V 1MXV-BM 25-205-EMM	5,8	0,75	1										
BSM1V 1MXV-B 25-206/A-EMT	7,1	4,7	BSM1V 1MXV-BM 25-206-EMM	7,4	1,1	1,5										
BSM1V 1MXV-B 25-207/A-EMT	7,1	4,7	BSM1V 1MXV-BM 25-207-EMM	7,4	1,1	1,5										
BSM1V 1MXV-B 25-208/A-EMT	10,8	7,5			1,5	2										
BSM1V 1MXV-B 25-210/A-EMT	10,8	7,5			1,5	2										
BSM1V 1MXV-B 32-404/A-EMT	7,1	4,7	BSM1V 1MXV-BM 32-404-EMM	7,4	1,1	1,5	G 1 1/4	G 1 1/4	600	75	458	633	288	150	218	210
BSM1V 1MXV-B 32-405/A-EMT	7,1	4,7	BSM1V 1MXV-BM 32-405-EMM	7,4	1,1	1,5										
BSM1V 1MXV-B 32-406/A-EMT	10,8	7,5			1,5	2										
BSM1V 1MXV-B 32-407/A-EMT	10,8	7,5			1,5	2										
BSM1V 1MXV-B 32-408/B-EMT	13,2	9,15			2,2	3										
BSM1V 1MXV-B 32-410/B-EMT	13,2	9,15			2,2	3										
BSM1V 1MXV-B 40-804/A-EMT	10,8	7,5			1,5	2	G 1 1/2	G 1 1/2	623	80	470	675	318	190	246	246
BSM1V 1MXV-B 40-805/B-EMT	13,2	9,15			2,2	3										
BSM1V 1MXV-B 40-806/B-EMT	13,2	9,15			2,2	3										

Характеристические кривые

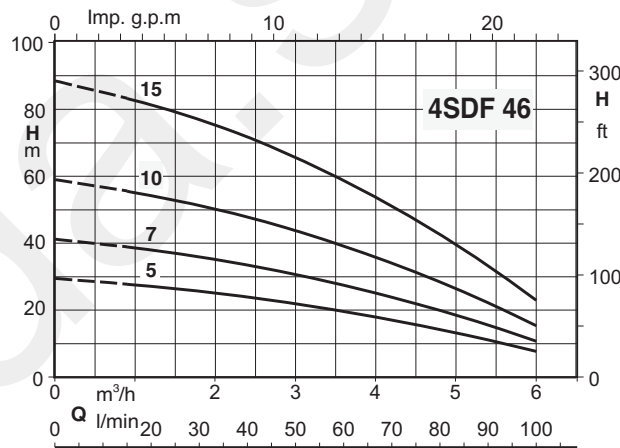
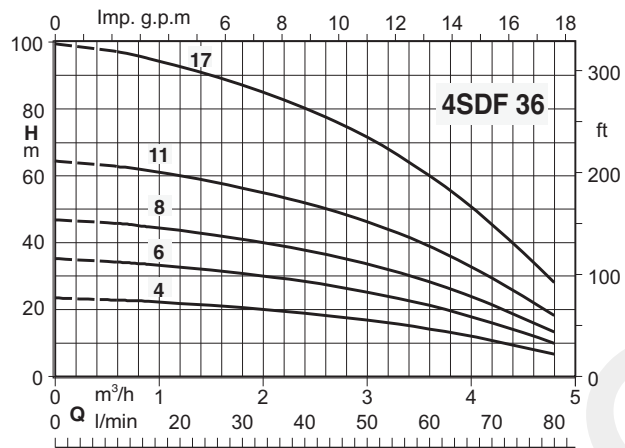
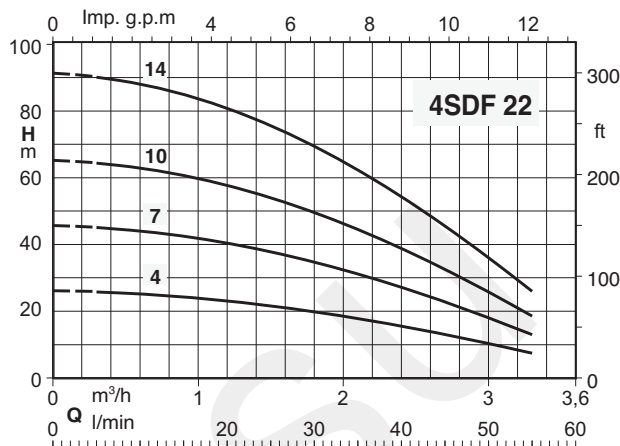
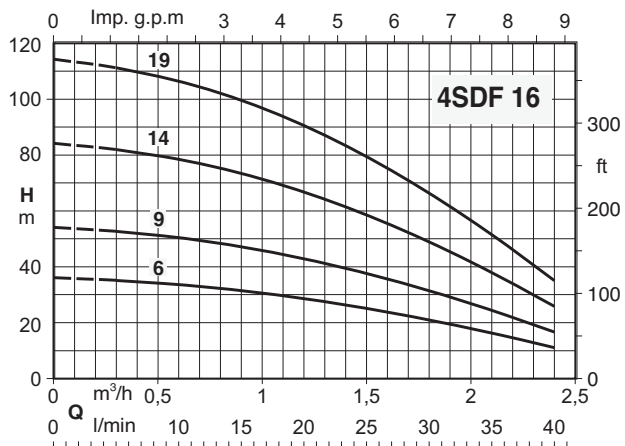


Питание: 1 ~ 230 V Двигатель: 3 ~ 230 V	Питание Двигатель		P2		DN1	DN2	mm							
	A	A	kW	HP			H	h1	h2	L1	L2	m1	B	B2
BSM2V 2MXV-B 25-204-EMT	2x 5,4	2x 3,3	2x 0,75	2x 1	G 1 1/2	G 1 1/2	727	119	461	501	315	365	600	625
BSM2V 2MXV-B 25-205-EMT	2x 5,4	2x 3,3	2x 0,75	2x 1										
BSM2V 2MXV-B 25-206/A-EMT	2x 7,1	2x 4,7	2x 1,1	2x 1,5										
BSM2V 2MXV-B 25-207/A-EMT	2x 7,1	2x 4,7	2x 1,1	2x 1,5										
BSM2V 2MXV-B 25-208/A-EMT	2x 10,8	2x 7,5	2x 1,5	2x 2										
BSM2V 2MXV-B 25-210/A-EMT	2x 10,8	2x 7,5	2x 1,5	2x 2										
BSM2V 2MXV-B 32-404/A-EMT	2x 7,1	2x 4,7	2x 1,1	2x 1,5	G 2	G 2	743	119	477	544	340	365	600	625
BSM2V 2MXV-B 32-405/A-EMT	2x 7,1	2x 4,7	2x 1,1	2x 1,5										
BSM2V 2MXV-B 32-406/A-EMT	2x 10,8	2x 7,5	2x 1,5	2x 2										
BSM2V 2MXV-B 32-407/A-EMT	2x 10,8	2x 7,5	2x 1,5	2x 2										
BSM2V 2MXV-B 32-408/B-EMT	2x 13,2	2x 9,15	2x 2,2	2x 3										
BSM2V 2MXV-B 32-410/B-EMT	2x 13,2	2x 9,15	2x 2,2	2x 3										
BSM2V 2MXV-B 40-804/A-EMT	2x 10,8	2x 7,5	2x 1,5	2x 2	G 2 1/2	G 2 1/2	765	124	495	598	388	365	600	625
BSM2V 2MXV-B 40-805/B-EMT	2x 13,2	2x 9,15	2x 2,2	2x 3										
BSM2V 2MXV-B 40-806/B-EMT	2x 13,2	2x 9,15	2x 2,2	2x 3										
BSM2V 2MXV-B 40-806/B-EMT	2x 13,2	2x 9,15	2x 2,2	2x 3										



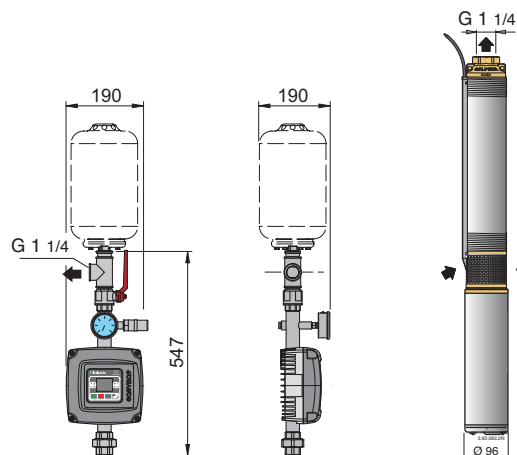
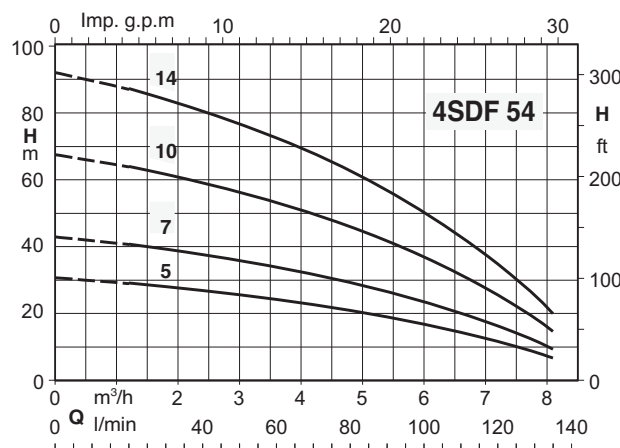
Питание: 1 ~ 230 V Двигатель: 3 ~ 230 V	Питание Двигатель		P2		DN1	DN2	mm							
	A	A	kW	HP			H	h1	h2	L1	L2	m1	B	B2
BSM3V 3MXV-B 25-204-EMT	3x 5,4	3x 3,3	3x 0,75	3x 1	G 1 1/2	G 1 1/2	727	119	461	501	315	365	600	625
BSM3V 3MXV-B 25-205-EMT	3x 5,4	3x 3,3	3x 0,75	3x 1										
BSM3V 3MXV-B 25-206/A-EMT	3x 7,1	3x 4,7	3x 1,1	3x 1,5										
BSM3V 3MXV-B 25-207/A-EMT	3x 7,1	3x 4,7	3x 1,1	3x 1,5										
BSM3V 3MXV-B 25-208/A-EMT	3x 10,8	3x 7,5	3x 1,5	3x 2										
BSM3V 3MXV-B 25-210/A-EMT	3x 10,8	3x 7,5	3x 1,5	3x 2										
BSM3V 3MXV-B 32-404/A-EMT	3x 7,1	3x 4,7	3x 1,1	3x 1,5	G 2	G 2	743	119	477	544	340	365	600	625
BSM3V 3MXV-B 32-405/A-EMT	3x 7,1	3x 4,7	3x 1,1	3x 1,5										
BSM3V 3MXV-B 32-406/A-EMT	3x 10,8	3x 7,5	3x 1,5	3x 2										
BSM3V 3MXV-B 32-407/A-EMT	3x 10,8	3x 7,5	3x 1,5	3x 2										
BSM3V 3MXV-B 32-408/B-EMT	3x 13,2	3x 9,15	3x 2,2	3x 3										
BSM3V 3MXV-B 32-410/B-EMT	3x 13,2	3x 9,15	3x 2,2	3x 3										
BSM3V 3MXV-B 40-804/A-EMT	3x 10,8	3x 7,5	3x 1,5	3x 2	G 2 1/2	G 2 1/2	765	124	495	598	388	365	600	625
BSM3V 3MXV-B 40-805/B-EMT	3x 13,2	3x 9,15	3x 2,2	3x 3										
BSM3V 3MXV-B 40-806/B-EMT	3x 13,2	3x 9,15	3x 2,2	3x 3										
BSM3V 3MXV-B 40-806/B-EMT	3x 13,2	3x 9,15	3x 2,2	3x 3										

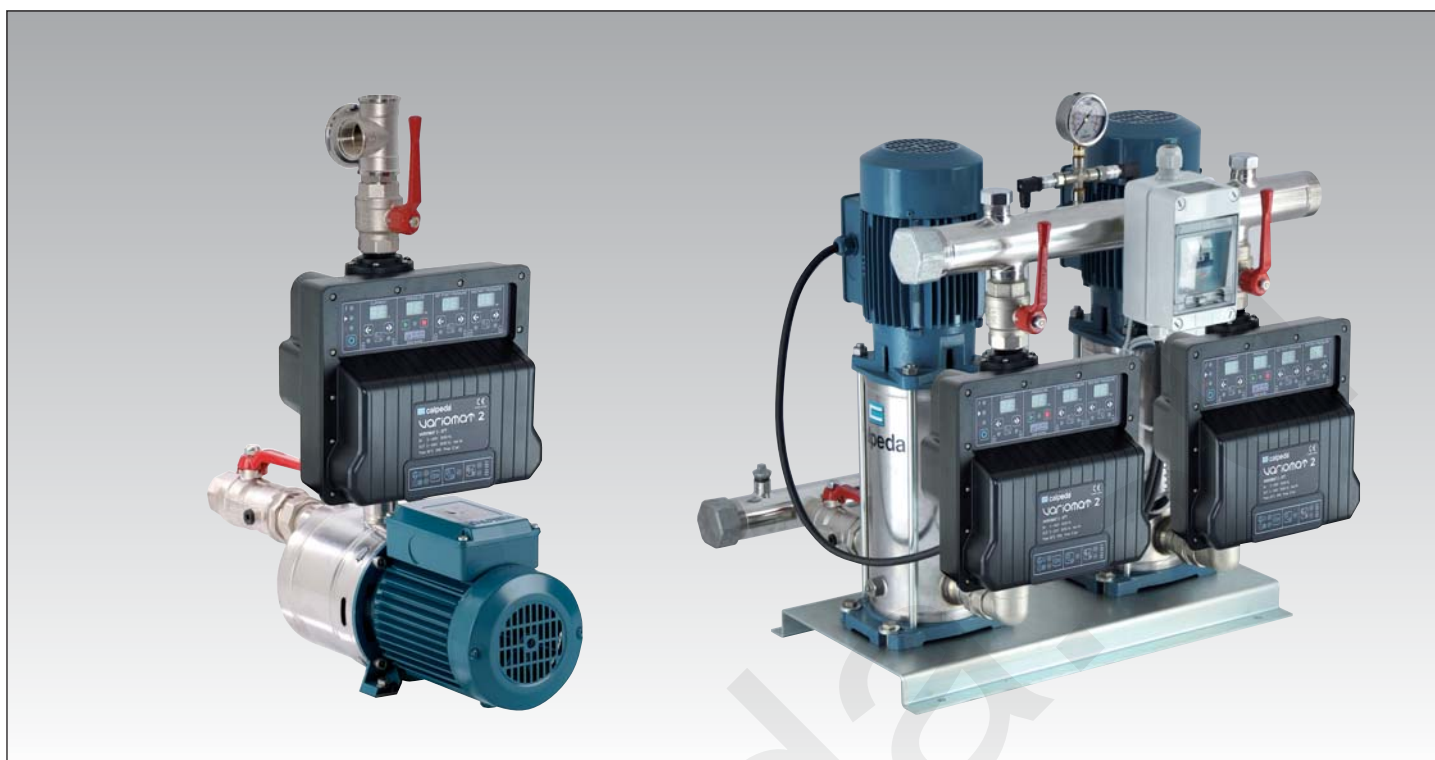
Характеристические кривые



Тех. характеристики, габариты и вес

Питание: 1 ~ 230 V Двигатель: 3 ~ 230 V	Питание A	Двигатель A	P ₂	
			kW	HP
BSM1V 1-4SDF 16/6E-EMT	2.5	1.9	0.37	0.5
BSM1V 1-4SDF 16/9E-EMT	2.5	1.9	0.37	0.5
BSM1V 1-4SDF 16/14E-EMT	3.7	2.8	0.55	0.75
BSM1V 1-4SDF 16/19E-EMT	4.8	3.5	0.75	1
BSM1V 1-4SDF 22/4E-EMT	2.5	1.9	0.37	0.5
BSM1V 1-4SDF 22/7E-EMT	2.5	1.9	0.37	0.5
BSM1V 1-4SDF 22/10E-EMT	3.7	2.8	0.55	0.75
BSM1V 1-4SDF 22/14E-EMT	4.8	3.5	0.75	1
BSM1V 1-4SDF 36/4E-EMT	2.5	1.9	0.37	0.5
BSM1V 1-4SDF 36/6E-EMT	2.5	1.9	0.37	0.5
BSM1V 1-4SDF 36/8E-EMT	3.7	2.8	0.55	0.75
BSM1V 1-4SDF 36/11E-EMT	4.8	3.5	0.75	1
BSM1V 1-4SDF 36/17E-EMT	6.8	4.9	1.1	1.5
BSM1V 1-4SDF 46/5E-EMT	2.5	1.9	0.37	0.5
BSM1V 1-4SDF 46/7E-EMT	3.7	2.8	0.55	0.75
BSM1V 1-4SDF 46/10E-EMT	4.8	3.5	0.75	1
BSM1V 1-4SDF 46/15E-EMT	6.8	4.9	1.1	1.5
BSM1V 1-4SDF 54/5E-EMT	3.7	2.8	0.55	0.75
BSM1V 1-4SDF 54/7E-EMT	4.8	3.5	0.75	1
BSM1V 1-4SDF 54/10E-EMT	6.8	4.9	1.1	1.5
BSM1V 1-4SDF 54/14E-EMT	9.5	6.8	1.5	2





Исполнение

Станции постоянного давления с регулятором частоты VARIOMAT 2 состоят из 1 до 2 насосов, шарового клапана и обратного клапана на всасывании, шарового клапана и манометра на подаче. Всасывающий и падающий коллекторы из стали AISI 304 для станции от 2 насосов. Подготовлены для установки цилиндрических баков емкостью 8 л.

Устройство VARIOMAT 2:

Частотный преобразователь, установленный непосредственно на подающей трубе насоса и охлаждаемый водой (Запатентовано).


При пуске в эксплуатацию настраиваются всего два параметра:

- макс. сила тока двигателя
- рабочее давление.

Возможность визуализации:

- давления в системе
- потребляемого тока
- аварийных сигналов

Принцип работы

 В зависимости от расхода воды включаются один или несколько насосов (все с переменной скоростью) для обеспечения требуемого количества воды при заданном давлении.

Режим постоянного давления

Система поддерживает постоянное давление в гидравлическом контуре при изменении расхода воды у пользователей. Рабочее давление задается пользователем по необходимости.

Область применения

Для выкачивания воды из скважин.

Для повышения давления после водопровода (с учетом местных норм).

Двигатели

Индукционный 2-полюсный двигатель, 50 Гц, 2900 об./мин., подготовка к работе с частот. преобразователем.

– Трехфазные 400 В ±10%.

Изоляция класса "F".

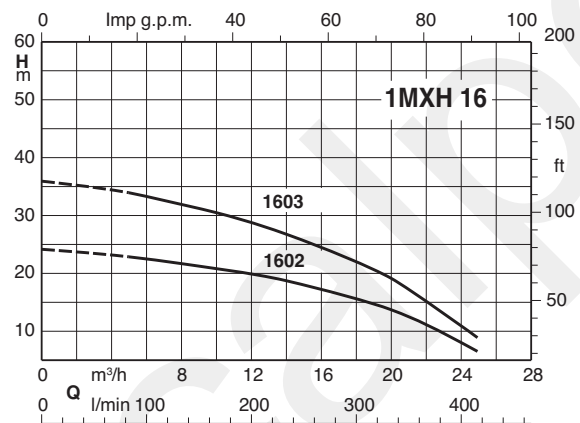
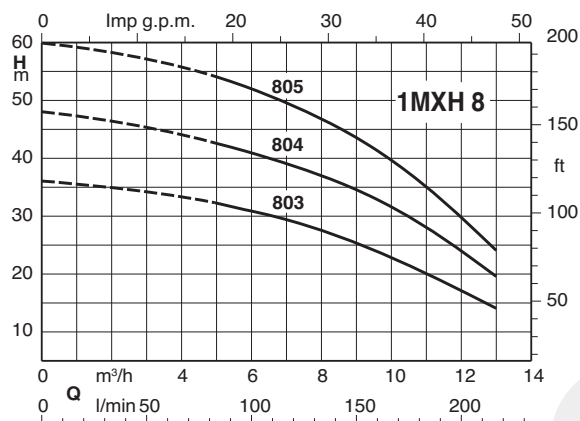
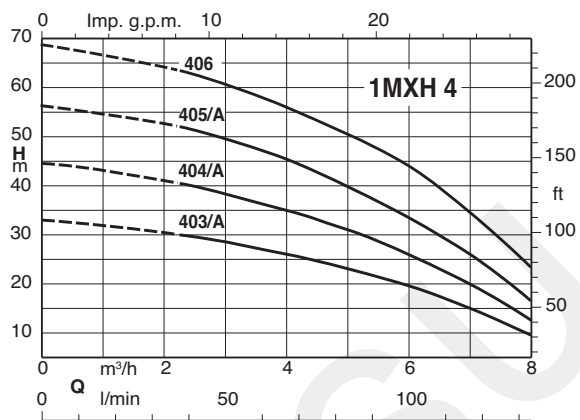
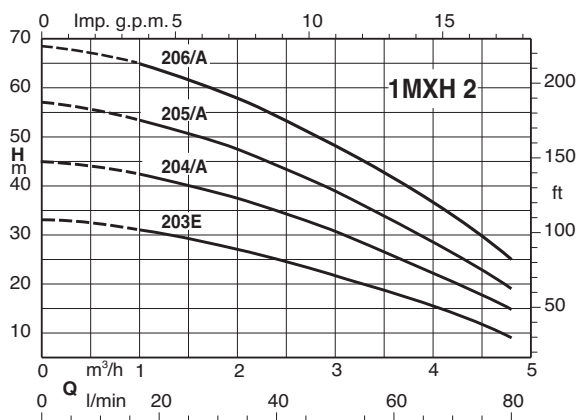
Защита IP 54.

Исполнение по стандарту: IEC 60034.

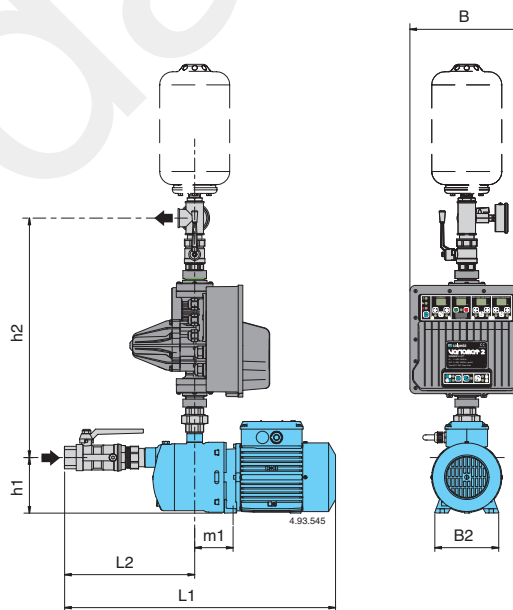
Ресиверы (под заказ)

Цилиндрические, емкостью 8 л, с мембраной, с предварительной накачкой воздуха.

Характеристические кривые

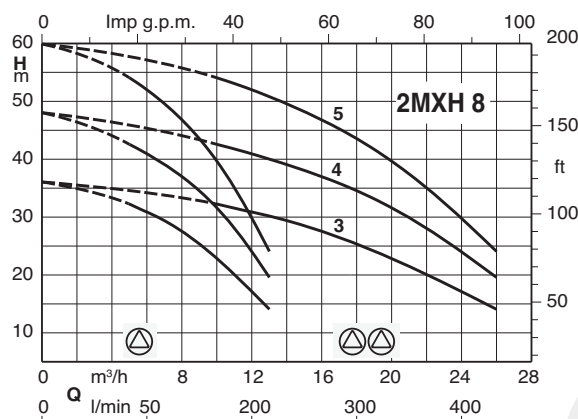
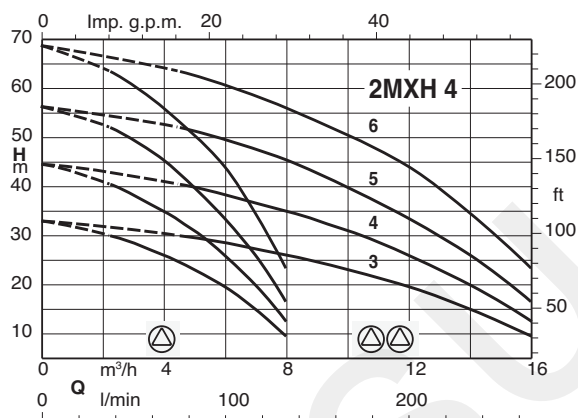
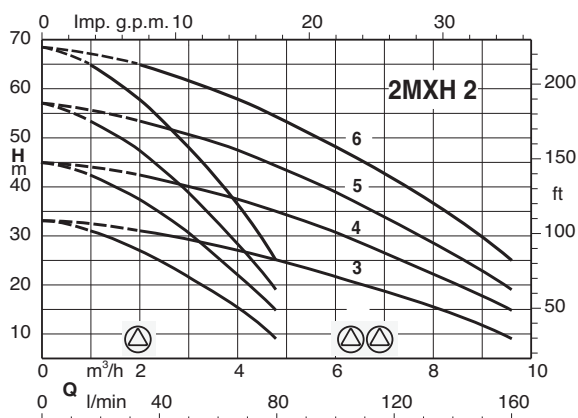


Тех. характеристики, габариты и вес

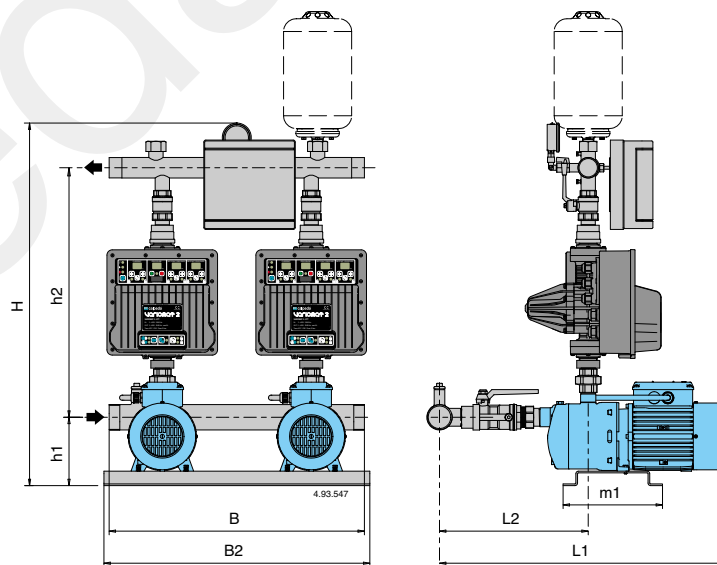


Питание: Двигатель:	A	P ₂		DN1	DN2	mm								
		kW	HP			H	h1	h2	L1	L2	m1	B	B2	
3 ~ 400 V 3 ~ 400 V														
BS1V 1MXH 203E-VTT2/A	1,4	0,45	0,6						545	305				
BS1V 1MXH 204/A-VTT2/A	1,6	0,55	0,75	G 1 1/4	G 1	722	127	548	565	330	28	260	210	
BS1V 1MXH 205/B-VTT2/A	2	0,75	1						590	355				
BS1V 1MXH 206/C-VTT2/A	2,7	1,1	1,5						675	375				
BS1V 1MXH 403/A-VTT2/A	1,6	0,55	0,75						545	305				
BS1V 1MXH 404/B-VTT2/A	2	0,75	1	G 1 1/4	G 1	722	127	548	565	330	28	260	210	
BS1V 1MXH 405/C-VTT2/A	2,7	1,1	1,5						615	375				
BS1V 1MXH 406/A-VTT2/A	3,7	1,5	2						675	375				
BS1V 1MXH 803/A-VTT2/A	2,9	1,1	1,5	G 1 1/2	G 1	722	127	548	675	350	31	260	210	
BS1V 1MXH 804/A-VTT2/A	3,7	1,5	2						705	380				
BS1V 1MXH 805/B-VTT2/A	4,3	1,8	2,5						735	410				
BS1V 1MXH 1602/A-VTT2/A	3,7	1,5	2	G 2	G 1 1/2	715	117	537	746	410	31	260	210	
BS1V 1MXH 1603/B-VTT2/A	4,3	1,8	2,5						746	410				

Характеристические кривые

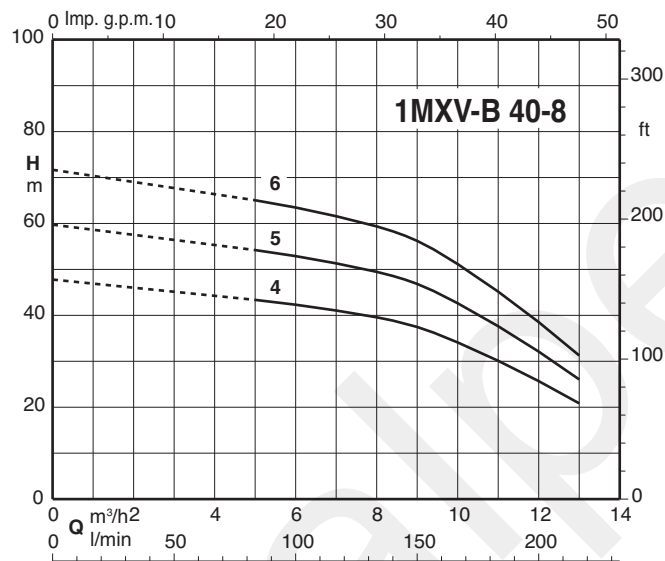
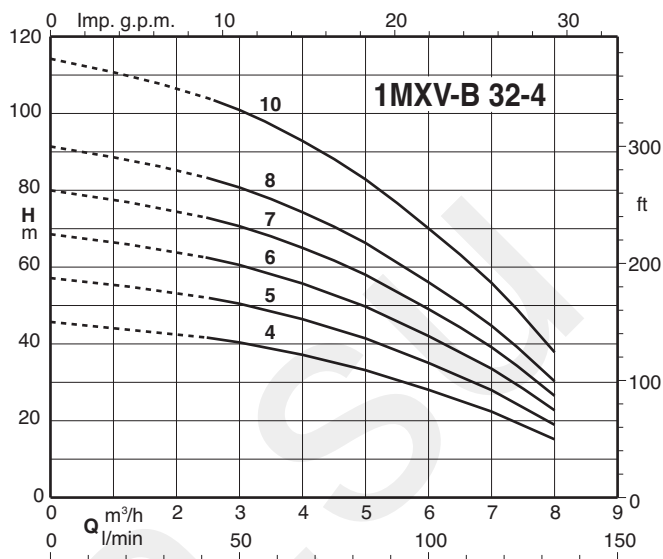
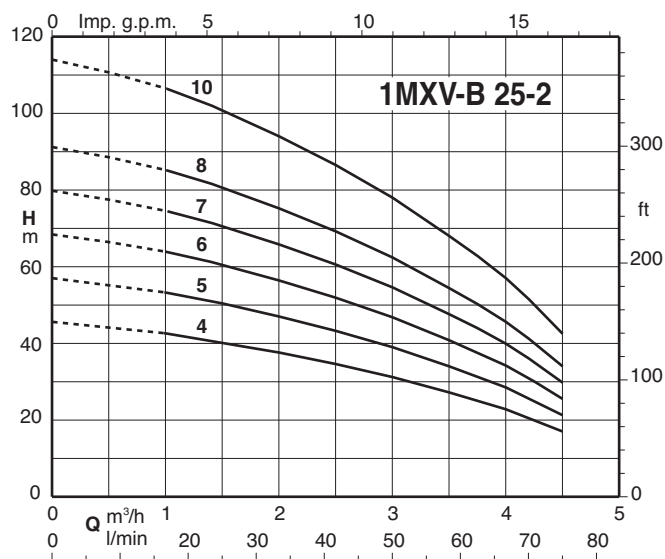


Тех. характеристики, габариты и вес

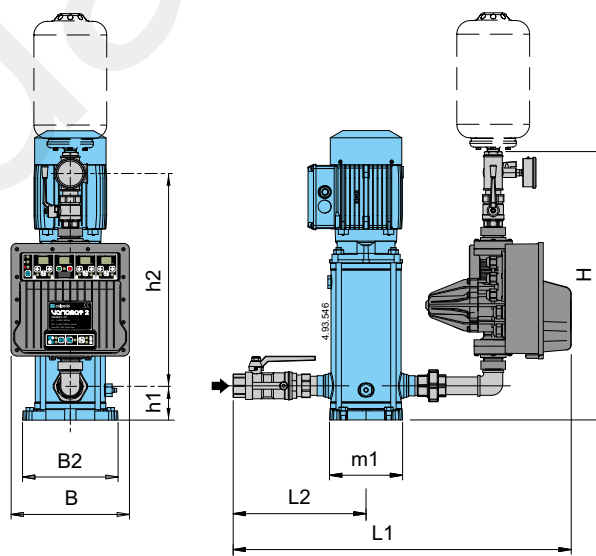


Питание: Двигатель:	A	P ₂		DN1	DN2	mm								
		kW	HP			H	h1	h2	L1	L2	m1	B	B2	
3 ~ 400 V 3 ~ 400 V														
	2 x 1,4	2 x 0,45	2 x 0,6						570	330				
	2 x 1,6	2 x 0,55	2 x 0,75	G 2	G 1 1/2	858	162	557	620	355	234	600	625	
	2 x 2	2 x 0,75	2 x 1						645	380				
	2 x 2,7	2 x 1,1	2 x 1,5						665	405				
	2 x 1,6	2 x 0,55	2 x 0,75						595	330				
	2 x 2	2 x 0,75	2 x 1	G 2	G 1 1/2	858	162	557	620	355	234	600	625	
	2 x 2,7	2 x 1,1	2 x 1,5						645	380				
	2 x 3,7	2 x 1,5	2 x 2						725	405				
	2 x 2,9	2 x 1,1	2 x 1,5						750	430				
	2 x 3,7	2 x 1,5	2 x 2	G 2 1/2	G 2	864	162	563	780	460	234	600	625	
	2 x 4,3	2 x 1,8	2 x 2,5						810	490				
	2 x 3,7	2 x 1,5	2 x 2						830	495	234	600	625	
	2 x 4,3	2 x 1,8	2 x 2,5	G 3	G 2 1/2	830	152	679	830	495				

Характеристические кривые

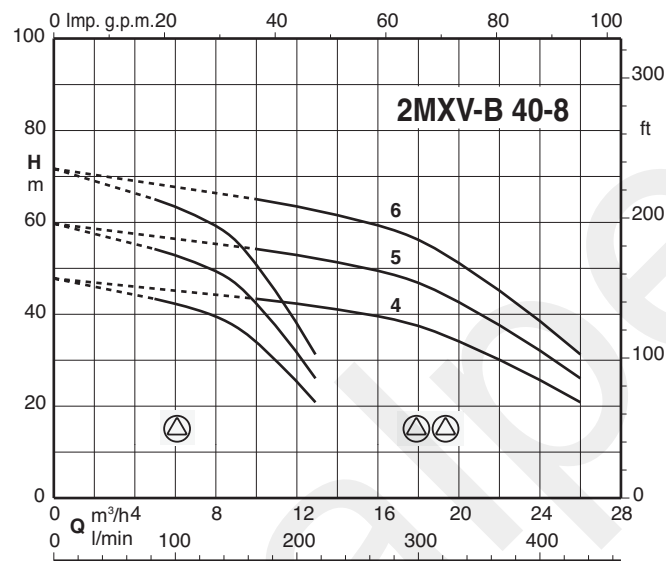
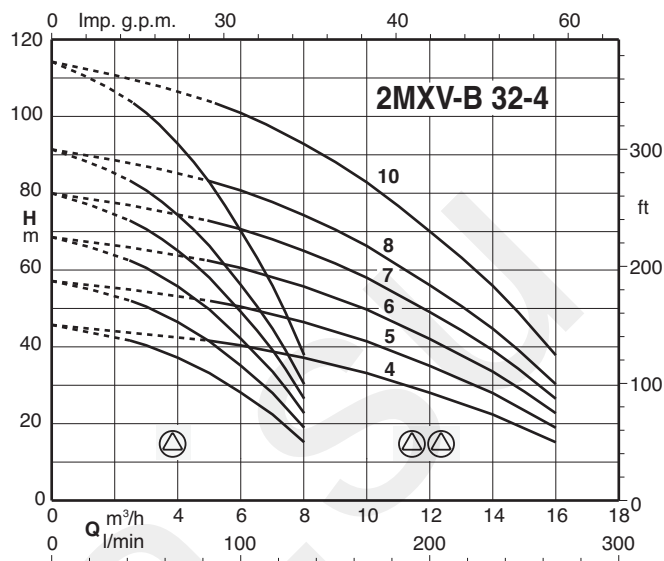
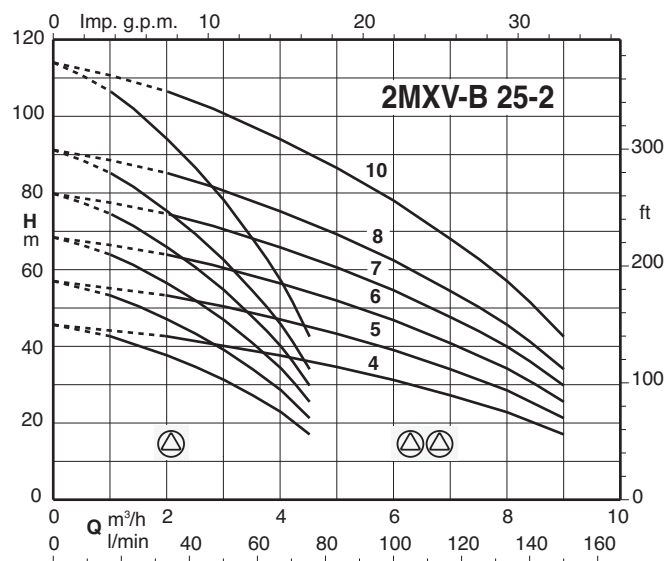


Тех. характеристики, габариты и вес

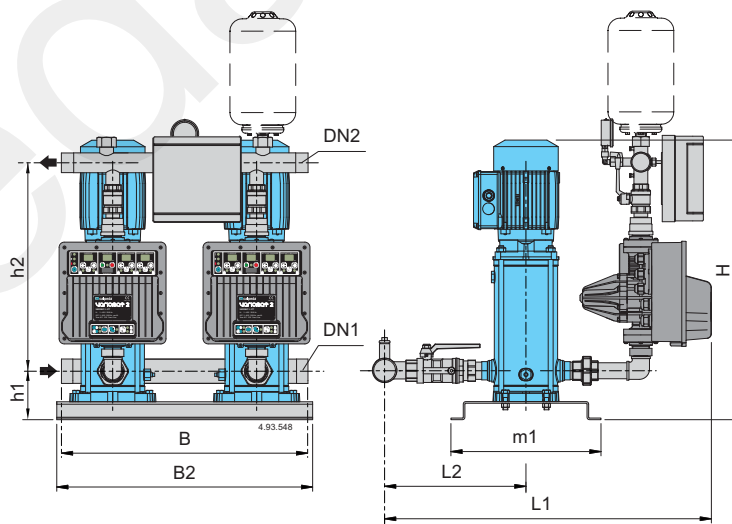


Питание: Двигатель:	3 ~ 400 V 3 ~ 400 V	P ₂		mm										
		A	kW	HP	DN1	DN2	H	h1	h2	L1	L2	m1	B	B2
BS1V 1MXV-B 25-204-VTT2/A		2,3	0,75	1	G 1	G 1	590	75	440	716	265	150	225	260
BS1V 1MXV-B 25-205-VTT2/A		2,3	0,75	1										
BS1V 1MXV-B 25-206/A-VTT2/A		2,9	1,1	1,5										
BS1V 1MXV-B 25-207/A-VTT2/A		2,9	1,1	1,5										
BS1V 1MXV-B 25-208/A-VTT2/A		4,3	1,5	2										
BS1V 1MXV-B 25-210/A-VTT2/A		4,3	1,5	2										
BS1V 1MXV-B 32-404/A-VTT2/A		2,9	1,1	1,5	G 1 1/4	G 1 1/4	585	75	460	761	295	150	225	260
BS1V 1MXV-B 32-405/A-VTT2/A		2,9	1,1	1,5										
BS1V 1MXV-B 32-406/A-VTT2/A		4,3	1,5	2										
BS1V 1MXV-B 32-407/A-VTT2/A		4,3	1,5	2										
BS1V 1MXV-B 32-408/B-VTT2/A		5,3	2,2	3										
BS1V 1MXV-B 32-410/B-VTT2/A		5,3	2,2	3										
BS1V 1MXV-B 40-804/A-VTT2/A		4,3	1,5	2	G 1 1/2	G 1 1/2	595	80	465	825	345	150	225	260
BS1V 1MXV-B 40-805/B-VTT2/A		5,3	2,2	3										
BS1V 1MXV-B 40-806/B-VTT2/A		5,3	2,2	3										

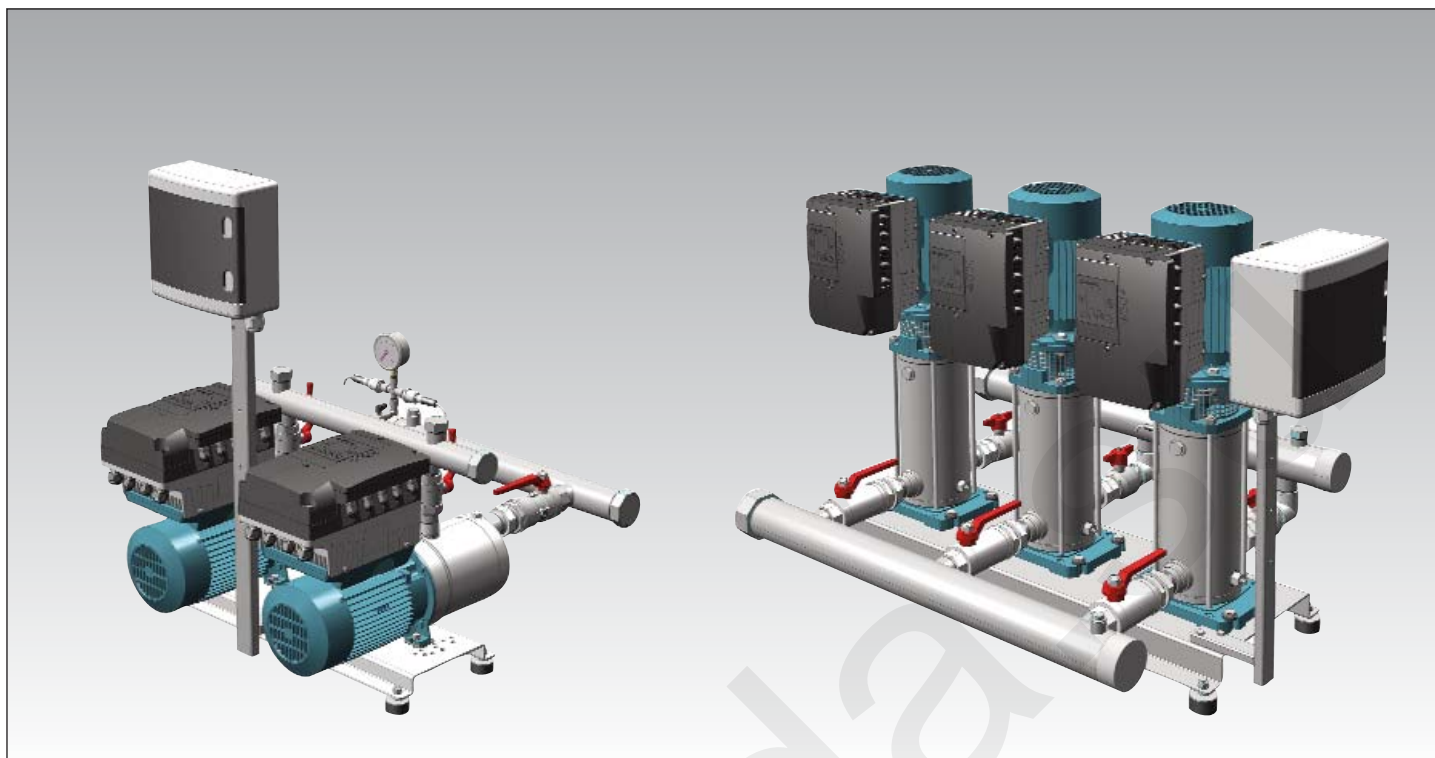
Характеристические кривые



Тех. характеристики, габариты и вес



Питание: Двигатель:	3 ~ 400 V 3 ~ 400 V	P ₂		mm									
		A	kW	HP	DN1	DN2	H	h1	h2	L1	L2	m1	B
BS2V 2MXV-B 25-204-VTT2/A	2 x 2,3	2 x 0,75	2 x 1	G 1 1/2	G 1 1/2	850	119	740	674	315	365	600	625
BS2V 2MXV-B 25-205-VTT2/A	2 x 2,3	2 x 0,75	2 x 1										
BS2V 2MXV-B 25-206/A-VTT2/A	2 x 2,9	2 x 1,1	2 x 1,5										
BS2V 2MXV-B 25-207/A-VTT2/A	2 x 2,9	2 x 1,1	2 x 1,5										
BS2V 2MXV-B 25-208/A-VTT2/A	2 x 4,3	2 x 1,5	2 x 2										
BS2V 2MXV-B 25-210/A-VTT2/A	2 x 4,3	2 x 1,5	2 x 2	G 2	G 2	850	119	740	644	345	365	600	625
BS2V 2MXV-B 32-404/A-VTT2/A	2 x 2,9	2 x 1,1	2 x 1,5										
BS2V 2MXV-B 32-405/A-VTT2/A	2 x 2,9	2 x 1,1	2 x 1,5										
BS2V 2MXV-B 32-406/A-VTT2/A	2 x 4,3	2 x 1,5	2 x 2										
BS2V 2MXV-B 32-407/A-VTT2/A	2 x 4,3	2 x 1,5	2 x 2										
BS2V 2MXV-B 32-408/B-VTT2/A	2 x 5,3	2 x 2,2	2 x 3	G 2 1/2	G 2 1/2	850	124	740	709	425	365	600	625
BS2V 2MXV-B 32-410/B-VTT2/A	2 x 5,3	2 x 2,2	2 x 3										
BS2V 2MXV-B 40-804/A-VTT2/A	2 x 4,3	2 x 1,5	2 x 2										
BS2V 2MXV-B 40-805/B-VTT2/A	2 x 5,3	2 x 2,2	2 x 3	G 2 1/2	G 2 1/2	850	124	740	709	425	365	600	625
BS2V 2MXV-B 40-806/B-VTT2/A	2 x 5,3	2 x 2,2	2 x 3										



Принцип работы

BS2-3V Станции от 2 до 3 насосов с переменной скоростью с I-MAT.

В зависимости от расхода воды включаются один или несколько насосов (все с переменной скоростью) для обеспечения требуемого количества воды при заданном давлении.

Режим постоянного давления

Система поддерживает постоянное давление в гидравлическом контуре при изменении расхода воды у пользователей. Рабочее давление задается пользователем по необходимости.



Режим постоянной скорости

Система работает на постоянных оборотах. Пользователь может менять скорость вращения по необходимости.



Исполнение

Станции постоянного давления с регулятором частоты I-MAT состоят из 2 до трех насосов, шарового клапана и обратного клапана на всасывании, шарового клапана и манометра на подаче.

Всасывающий и падающий коллекторы из стали AISI 304.

Подготовлены для установки цилиндрических баков емкостью 8 л.

Устройство I-MAT:

Инвертор установлен на борту двигателя с независимым охлаждением.

Возможность визуализации:

- давления в системе
- рабочая частота
- потребляемого тока
- аварийных сигналов

Область применения

Для выкачивания воды из скважин.

Для повышения давления после водопровода (с учетом местных норм).

Двигатели

Индукционный 2-полюсный двигатель, 50 Гц, 2900 об./мин., подготовка к работе с частот. преобразователем.

– Трехфазные 400 В ±10%.

Изоляция класса "F".

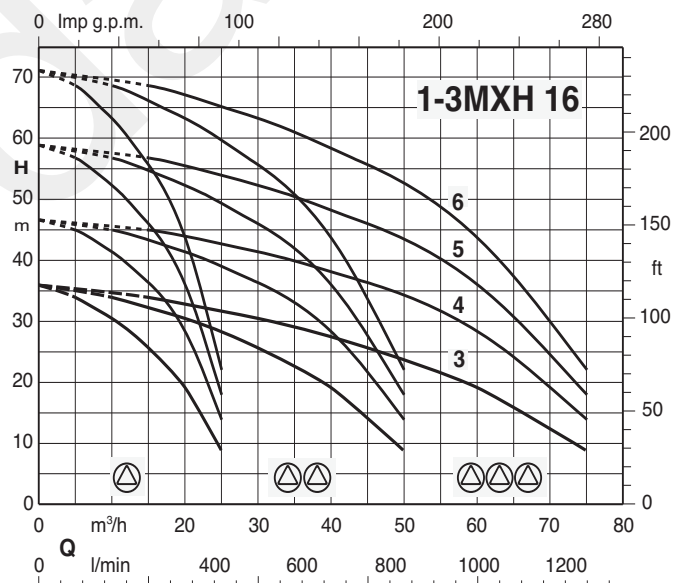
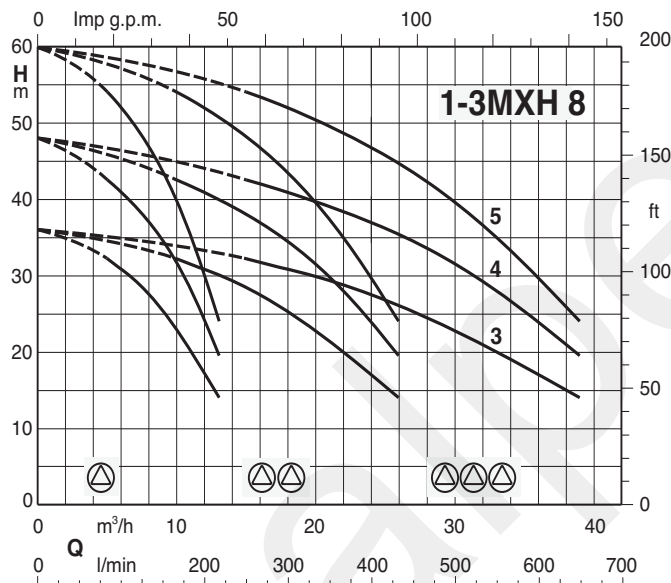
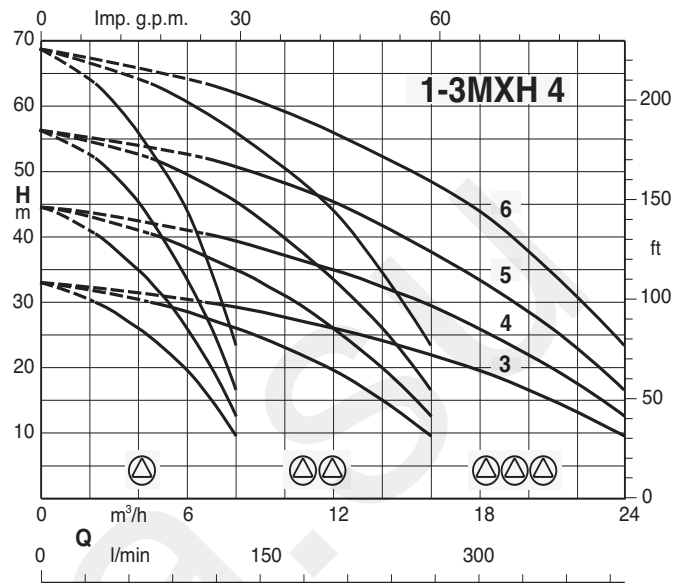
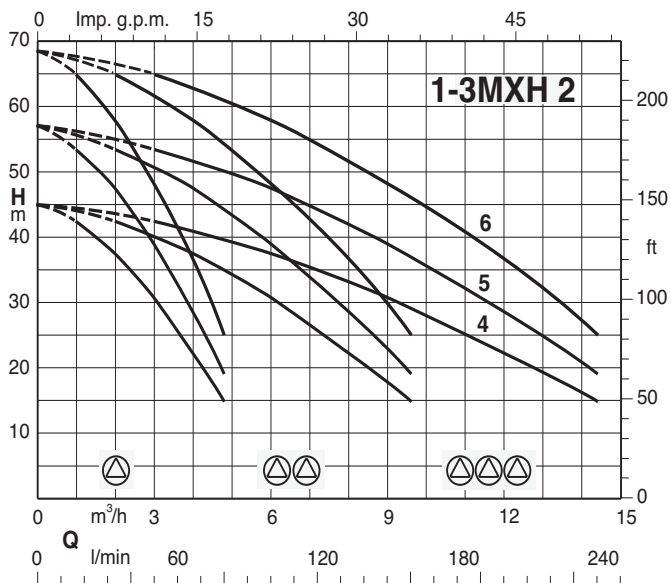
Защита IP 54.

Исполнение по стандарту: IEC 60034.

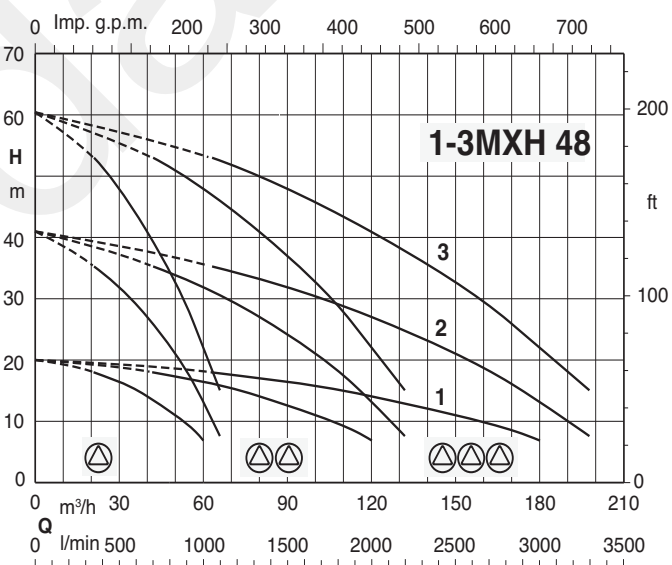
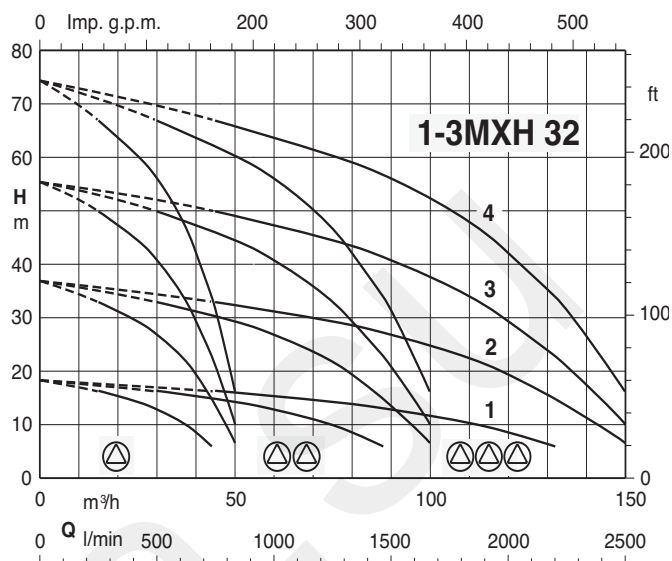
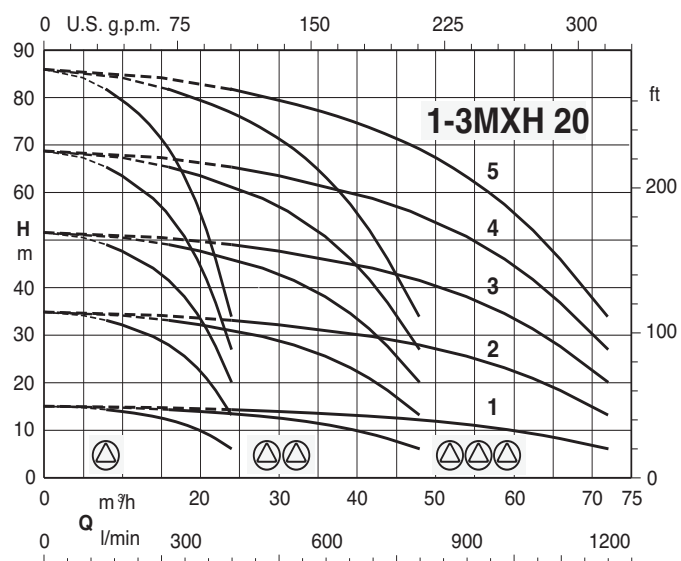
Ресиверы (под заказ)

Цилиндрические, емкостью 8 л, с мембраной, с предварительной накачкой воздуха.

Характеристические кривые



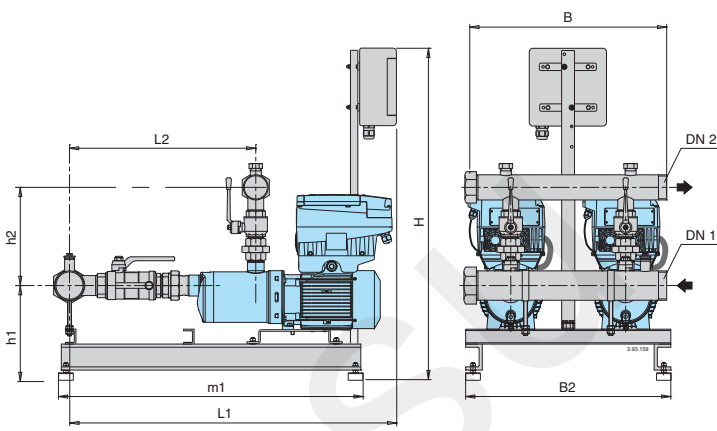
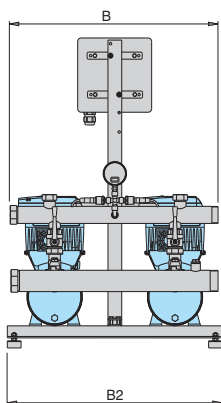
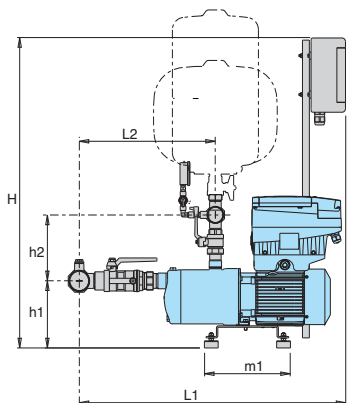
Характеристические кривые



Габариты и вес

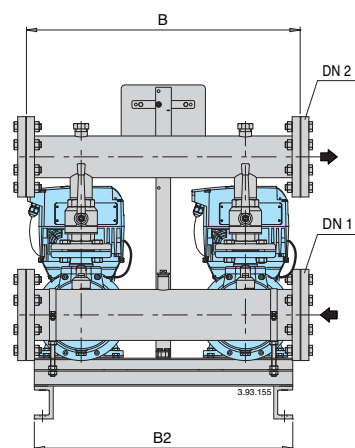
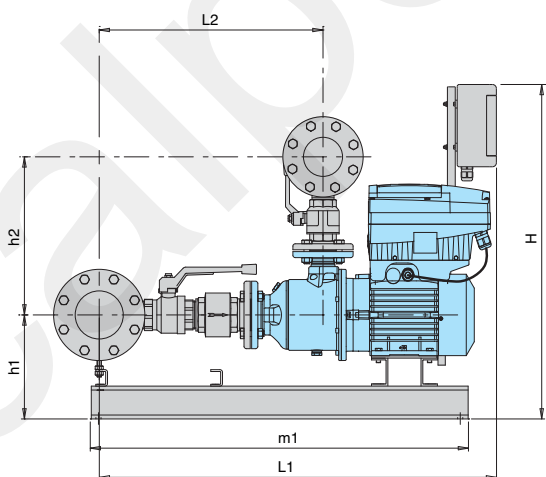
BS.. 2MXH 2,4,8

BS.. 2MXH 16



тип	Двигатели			Коллекторы		mm							Вес kg	
	kW	HP	A	DN 1	DN 2	H	h1	h2	L1	L2	m1	B2		B
BS2V 2MXH 204/A-ITT	0,55 x2	0,75 x2	1,6 x2	G 2	G 1 1/2	876	190	187	725	347				47
BS2V 2MXH 205/B-ITT	0,75 x2	1 x2	2 x2	G 2	G 1 1/2	876	190	187	749	371				50
BS2V 2MXH 206/C-ITT	1,1 x2	1,5 x2	2,7 x2	G 2	G 1 1/2	876	190	187	773	395				54
BS2V 2MXH 403/A-ITT	0,55 x2	0,75 x2	1,6 x2	G 2	G 1 1/2	876	190	187	701	323				46
BS2V 2MXH 404/B-ITT	0,75 x2	1 x2	2 x2	G 2	G 1 1/2	876	190	187	725	347				49
BS2V 2MXH 405/C-ITT	1,1 x2	1,5 x2	2,7 x2	G 2	G 1 1/2	876	190	187	749	371	250	625	600	53
BS2V 2MXH 406/A-ITT	1,5 x2	2 x2	3,6 x2	G 2	G 1 1/2	876	190	187	773	295				57
BS2V 2MXH 803/A-ITT	1,1 x2	1,5 x2	2,7 x2	G 2 1/2	G 2	876	190	193	764	386				61
BS2V 2MXH 804/A-ITT	1,5 x2	2 x2	3,6 x2	G 2 1/2	G 2	876	190	193	794	416				66
BS2V 2MXH 805/B-ITT	1,8 x2	2,5 x2	4,3 x2	G 2 1/2	G 2	876	190	193	830	446				68
BS2V 2MXH 1603/B-ITT	1,8 x2	2,5 x2	4,3 x2	G 3	G 2 1/2	926	257	284	877	486				87
BS2V 2MXH 1604/A-ITT	3 x2	4 x2	6,6 x2	G 3	G 2 1/2	926	257	284	970	524	870	625	600	114
BS2V 2MXH 1605/B-ITT	3,7 x2	5 x2	9,6 x2	G 3	G 2 1/2	926	257	284	1008	561				122
BS2V 2MXH 1606/B-ITT	4 x2	5,5 x2	9,6 x2	G 3	G 2 1/2	926	257	284	1045	599				124

Размеры примерные и подлежат проверке при заказе



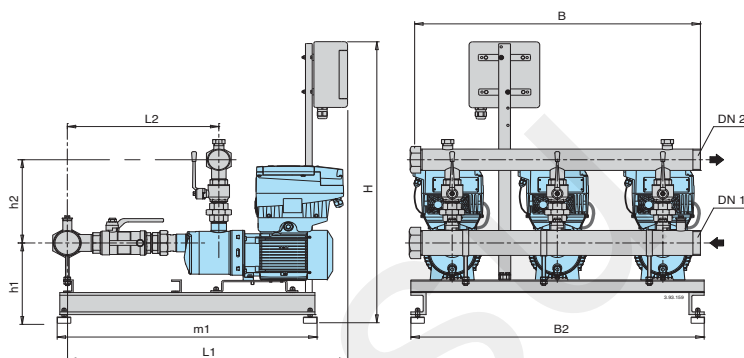
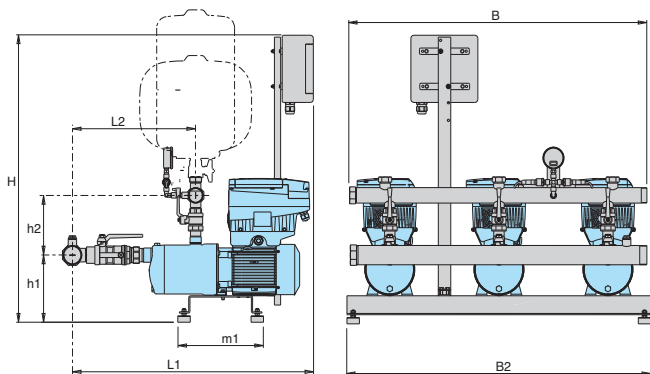
тип	Двигатели			Коллекторы		mm							Вес kg	
	kW	HP	A	DN 1	DN 2	H	h1	h2	L1	L2	m1	B2		B
BS2V 2MXH 2001/A-ITT	1,1 x2	1,5 x2	2,7 x2	G 3	G 2 1/2	926	215	354	977	485	870			
BS2V 2MXH 2002/A-ITT	2,2 x2	3 x2	5,3 x2	G 3	G 2 1/2	926	215	354	977	485	870			
BS2V 2MXH 2003-ITT	3 x2	4 x2	6,6 x2	G 3	G 2 1/2	926	225	354	1013	504	870	625	600	
BS2V 2MXH 2004/A-ITT	4 x2	5,5 x2	9,6 x2	G 3	G 2 1/2	926	225	354	1048	539	870			
BS2V 2MXH 2005-ITT	5,5 x2	7,5 x2	10,9 x2	G 3	G 2 1/2	926	247	354	1091	573	870			
BS2V 2MXH-F 3201/B-ITT	2,2 x2	3 x2	5,3 x2	100	80	1100	306	429	1164	593	990			
BS2V 2MXH-F 3202/B-ITT	4 x2	5,5 x2	9,6 x2	100	80	1180	298	429	1180	593	1010			214
BS2V 2MXH-F 3203/A-ITT	5,5 x2	7,5 x2	10,9 x2	100	80	1180	298	429	1274	640	1065	750	750	243
BS2V 2MXH-F 3204/A-ITT	7,5 x2	10 x2	14,3 x2	100	80	1180	298	429	1320	685	1110			260
BS2V 2MXH-F 4801/A-ITT	3 x2	4 x2	6,6 x2	125	100	1198	298	468	1250	654	1010			
BS2V 2MXH-F 4802/A-ITT	5,5 x2	7,5 x2	10,9 x2	125	100	1198	298	468	1306	654	1065			268
BS2V 2MXH-F 4803/A-ITT	7,5 x2	10 x2	14,3 x2	125	100	1198	298	468	1367	716	1110			286

Размеры примерные и подлежат проверке при заказе

Габариты и вес

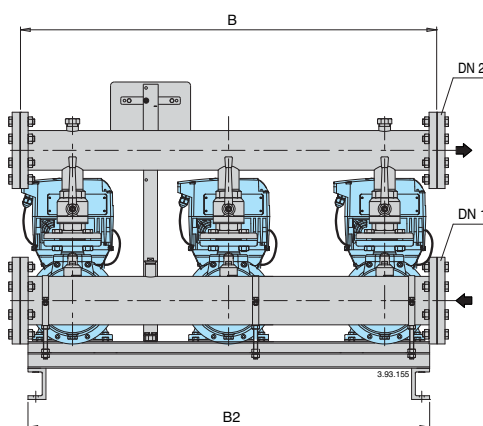
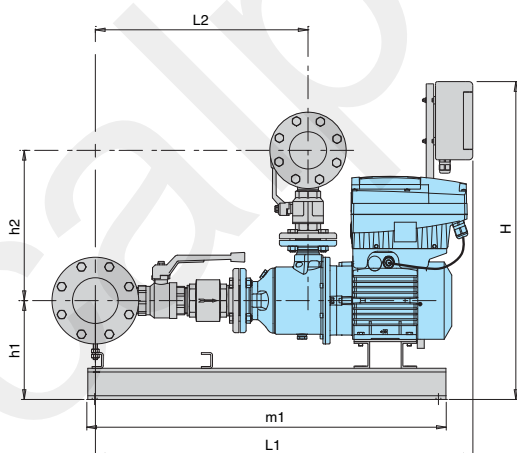
BS.. 3МХН 2,4,8

BS.. 3МХН 16



тип	Двигатели			Коллекторы		mm										Вес kg
	kW	HP	A	DN 1	DN 2	H	h1	h2	L1	L2	m1	B2	B			
BS3V 3МХН 204/A-ITT	0,55 x3	0,75 x3	1,6 x3	G 2 1/2	G 2	913	227	193	857	356	423	1000	950	-		
BS3V 3МХН 205/B-ITT	0,75 x3	1 x3	2 x3	G 2 1/2	G 2	913	227	193	881	380						
BS3V 3МХН 206/C-ITT	1,1 x3	1,5 x3	2,7 x3	G 2 1/2	G 2	913	227	193	905	404						
BS3V 3МХН 403/A-ITT	0,55 x3	0,75 x3	1,6 x3	G 2 1/2	G 2	913	227	193	833	332						
BS3V 3МХН 404/B-ITT	0,75 x3	1 x3	2 x3	G 2 1/2	G 2	913	227	193	857	356						
BS3V 3МХН 405/C-ITT	1,1 x3	1,5 x3	2,7 x3	G 2 1/2	G 2	913	227	193	881	390						
BS3V 3МХН 406/A-ITT	1,5 x3	2 x3	3,6 x3	G 2 1/2	G 2	913	227	193	905	404						
BS3V 3МХН 803/A-ITT	1,1 x3	1,5 x3	2,7 x3	G 3	G 2 1/2	913	227	193	905	404						
BS3V 3МХН 804/A-ITT	1,5 x3	2 x3	3,6 x3	G 3	G 2 1/2	913	227	193	933	432						
BS3V 3МХН 805/B-ITT	1,8 x3	2,5 x3	4,3 x3	G 3	G 2 1/2	913	227	193	950	449						
BS3V 3МХН 1603/B-ITT	1,8 x3	2,5 x3	4,3 x3	DN 100	DN 80	963	227	321	857	500	810	1000	950	-		
BS3V 3МХН 1604/A-ITT	3 x3	4 x3	6,6 x3	DN 100	DN 80	963	227	321	1008	538						
BS3V 3МХН 1605/B-ITT	3,7 x3	5 x3	9,6 x3	DN 100	DN 80	963	227	321	1045	575						
BS3V 3МХН 1606/B-ITT	4 x3	5,5 x3	9,6 x3	DN 100	DN 80	963	227	321	1083	613						

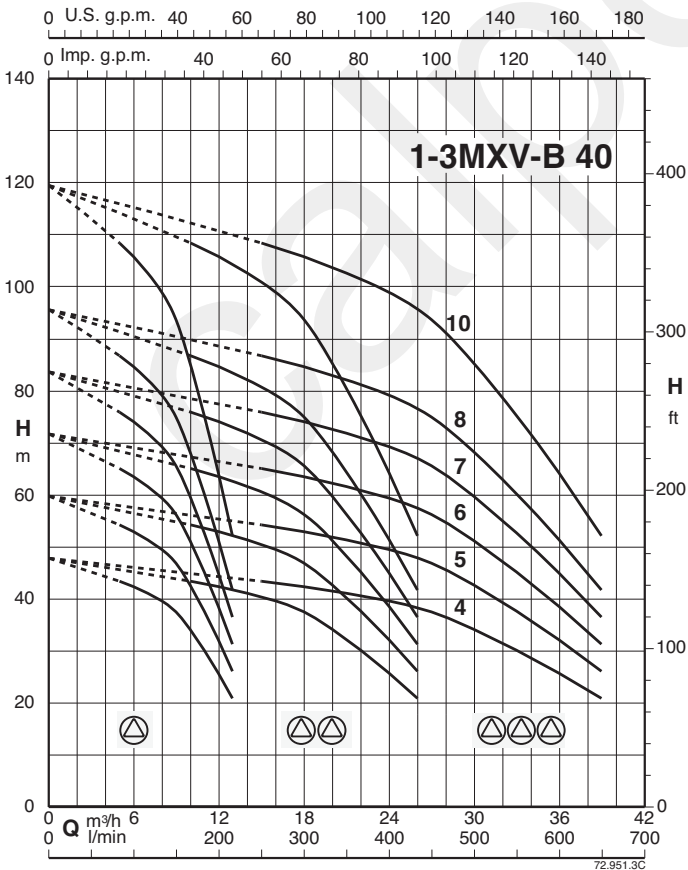
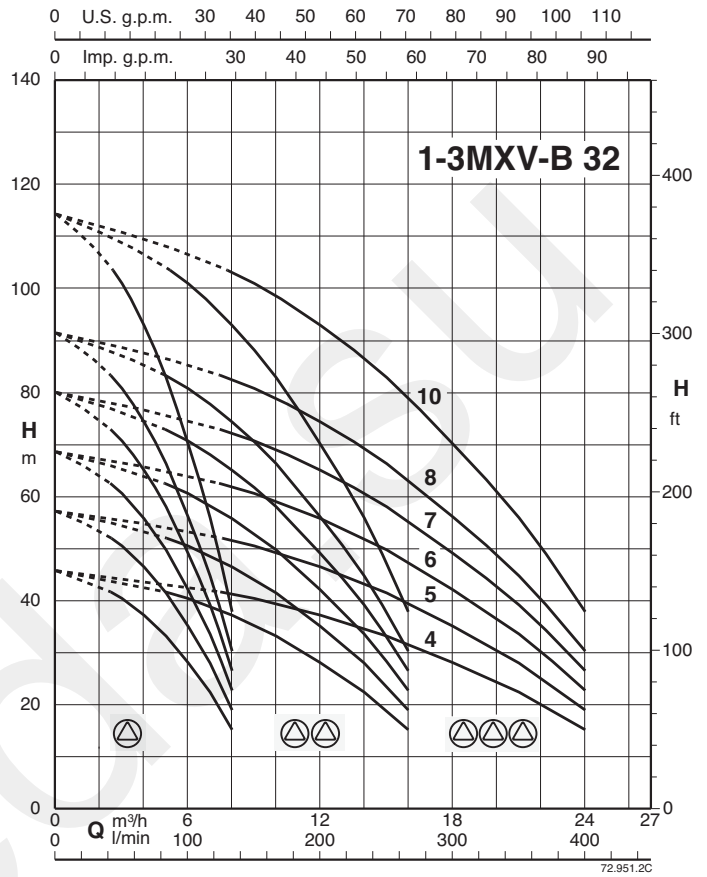
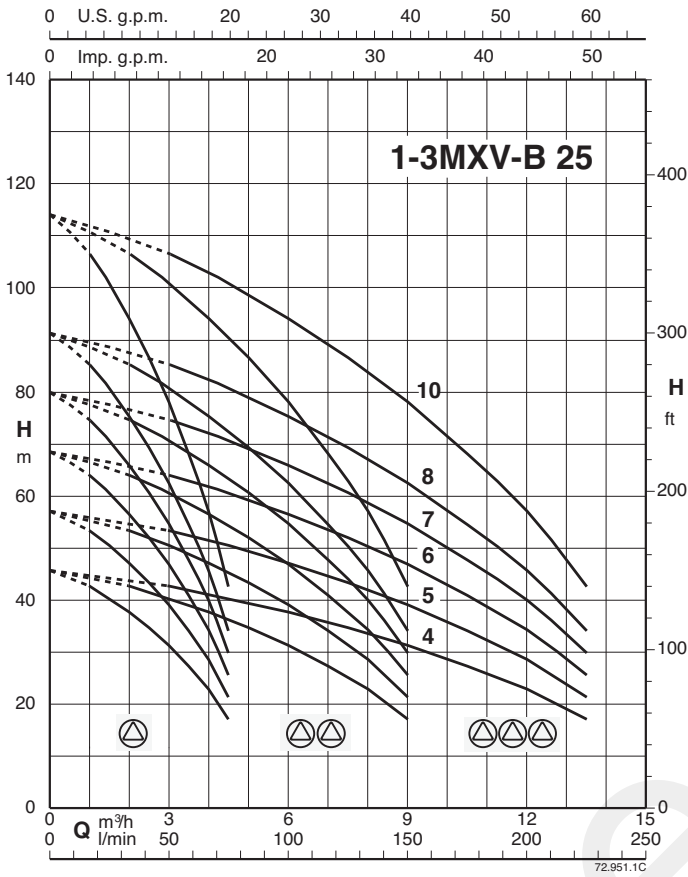
Размеры примерные и подлежат проверке при заказе



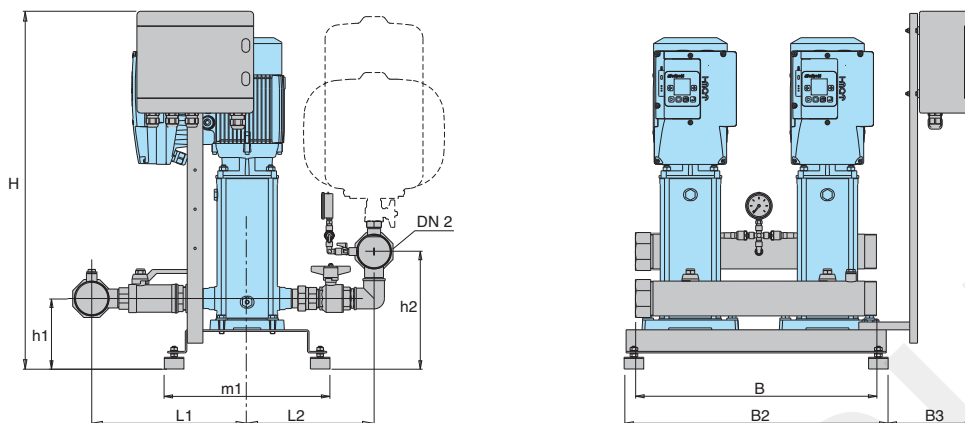
тип	Двигатели			Коллекторы		mm										Вес kg
	kW	HP	A	DN 1	DN 2	H	h1	h2	L1	L2	m1	B2	B			
BS3V 3МХН 2001/A-ITT	1,1 x3	1,5 x3	2,7 x3	100	80	963	215	391	991	499	810	1000	950	-		
BS3V 3МХН 2002/A-ITT	2,2 x3	3 x3	5,3 x3	100	80	963	215	391	991	499						
BS3V 3МХН 2003-ITT	3 x3	4 x3	6,6 x3	100	80	963	225	391	1027	518						
BS3V 3МХН 2004/A-ITT	4 x3	5,5 x3	9,6 x3	100	80	963	225	391	1062	553						
BS3V 3МХН 2005-ITT	5,5 x3	7,5 x3	10,9 x3	100	80	963	247	391	1105	587						
BS3V 3МХН-F 3201/B-ITT	2,2 x3	3 x3	5,3 x3	125	100	1100	306	442	1164	593	1010	1200	1200	-		
BS3V 3МХН-F 3202/B-ITT	4 x3	5,5 x3	9,6 x3	125	100	1180	298	442	1180	593						
BS3V 3МХН-F 3203/A-ITT	5,5 x3	7,5 x3	10,9 x3	125	100	1180	298	442	1274	630						
BS3V 3МХН-F 3204/A-ITT	7,5 x3	10 x3	14,3 x3	125	100	1180	298	442	1320	685						
BS3V 3МХН-F 4801/A-ITT	3 x3	4 x3	6,6 x3	150	125	1198	316	480	1272	668						
BS3V 3МХН-F 4802/A-ITT	5,5 x3	7,5 x3	10,9 x3	150	125	1198	316	480	1320	668						
BS3V 3МХН-F 4803/A-ITT	7,5 x3	10 x3	14,3 x3	150	125	1198	316	480	1381	750						

Размеры примерные и подлежат проверке при заказе

Характеристические кривые

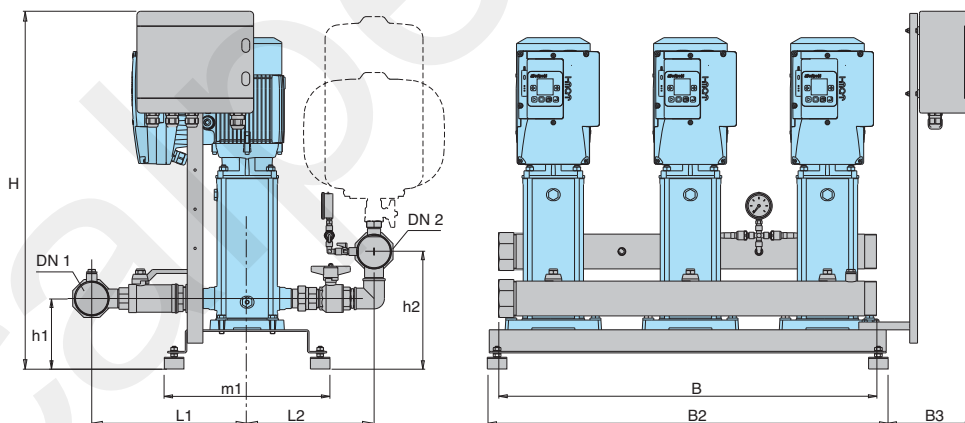


Габариты и вес



тип	Двигатели агре			Коллекторы		mm									Вес kg	
	kW	HP	A	DN 1	DN 2	H	h1	h2	L1	L2	m1	B	B2	B3		
BS2V 2MXV-B 25-203-ITT	0,75 x2	1 x2	1,9 x2	G 1 1/2	G 1 1/2	887	148	224	336	287	332	600	625	185	105	
BS2V 2MXV-B 25-204-ITT	0,75 x2	1 x2	1,9 x2													107
BS2V 2MXV-B 25-205-ITT	0,75 x2	1 x2	1,9 x2													109
BS2V 2MXV-B 25-206/A-ITT	1,1 x2	1,5 x2	2,7 x2													111
BS2V 2MXV-B 25-207/A-ITT	1,1 x2	1,5 x2	2,7 x2													118
BS2V 2MXV-B 25-208/A-ITT	1,5 x2	2 x2	4,3 x2													118
BS2V 2MXV-B 25-210/A-ITT	1,5 x2	2 x2	4,3 x2	G 2	G 2	887	148	239	336	287	332	600	625	185	108	
BS2V 2MXV-B 32-403-ITT	0,75 x2	1 x2	1,9 x2													111
BS2V 2MXV-B 32-404/A-ITT	1,1 x2	1,5 x2	2,7 x2													115
BS2V 2MXV-B 32-405/A-ITT	1,1 x2	1,5 x2	2,7 x2													118
BS2V 2MXV-B 32-406/A-ITT	1,5 x2	2 x2	4,3 x2													121
BS2V 2MXV-B 32-407/A-ITT	1,5 x2	2 x2	4,3 x2													G 2 1/2
BS2V 2MXV-B 32-408/B-ITT	2,2 x2	3 x2	5,3 x2	119												
BS2V 2MXV-B 32-410/B-ITT	2,2 x2	3 x2	5,3 x2	121												
BS2V 2MXV-B 40-803/A-ITT	1,1 x2	1,5 x2	2,7 x2	143												
BS2V 2MXV-B 40-804/A-ITT	1,5 x2	2 x2	4,3 x2	145												
BS2V 2MXV-B 40-805/B-ITT	2,2 x2	3 x2	5,3 x2	G 3	G 3	914	180	300	402,5	329,5	373	950	1010	225	116	
BS2V 2MXV-B 40-806/B-ITT	2,2 x2	3 x2	5,3 x2													119
BS2V 2MXV-B 40-807/A-ITT	3 x2	4 x2	6,6 x2													121
BS2V 2MXV-B 40-808/A-ITT	3 x2	4 x2	6,6 x2													143
BS2V 2MXV-B 40-810/B-ITT	3,7 x2	5 x2	9,6 x2													145

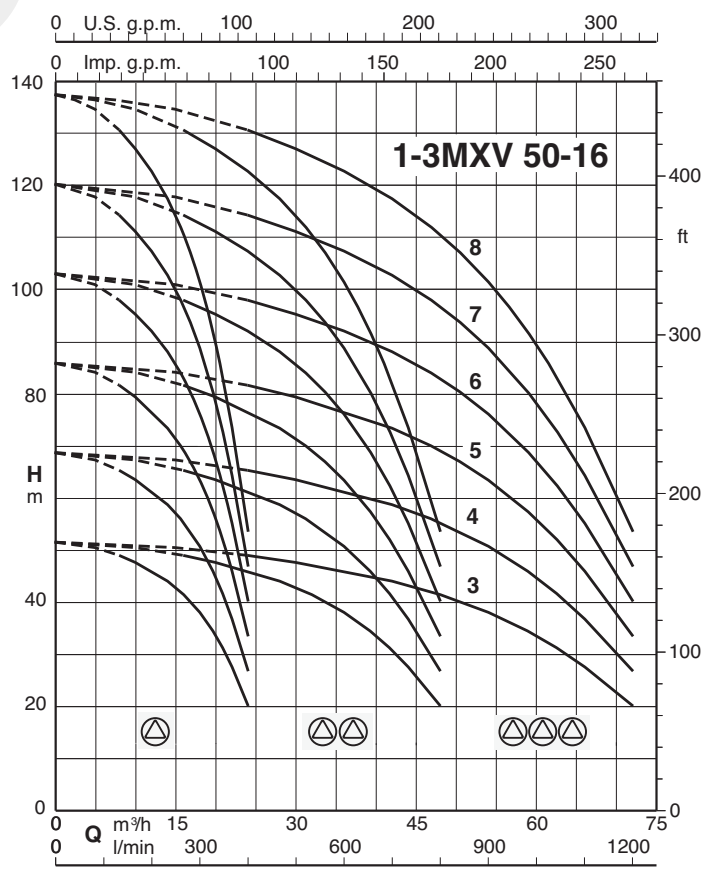
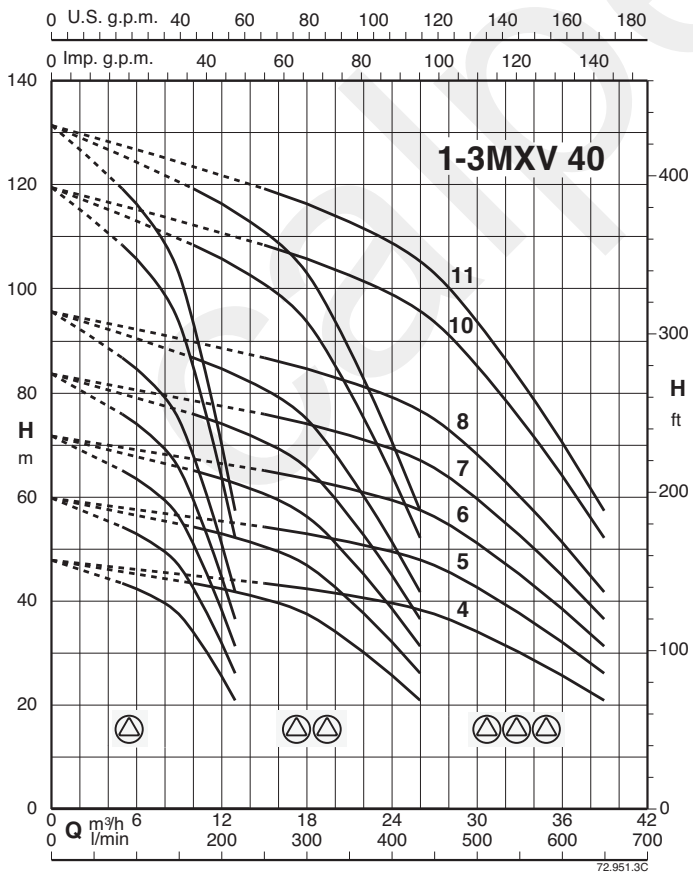
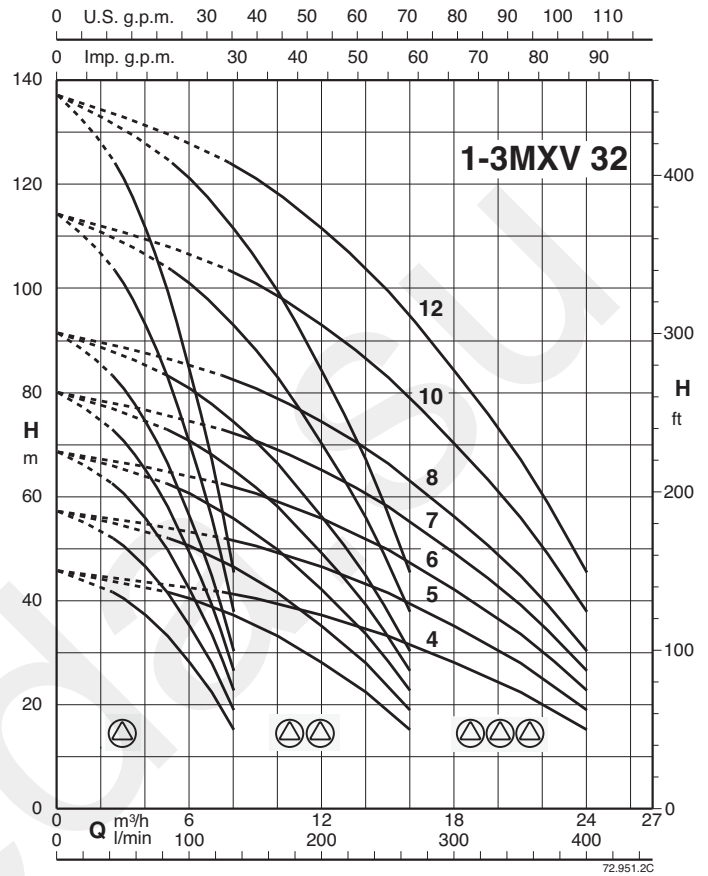
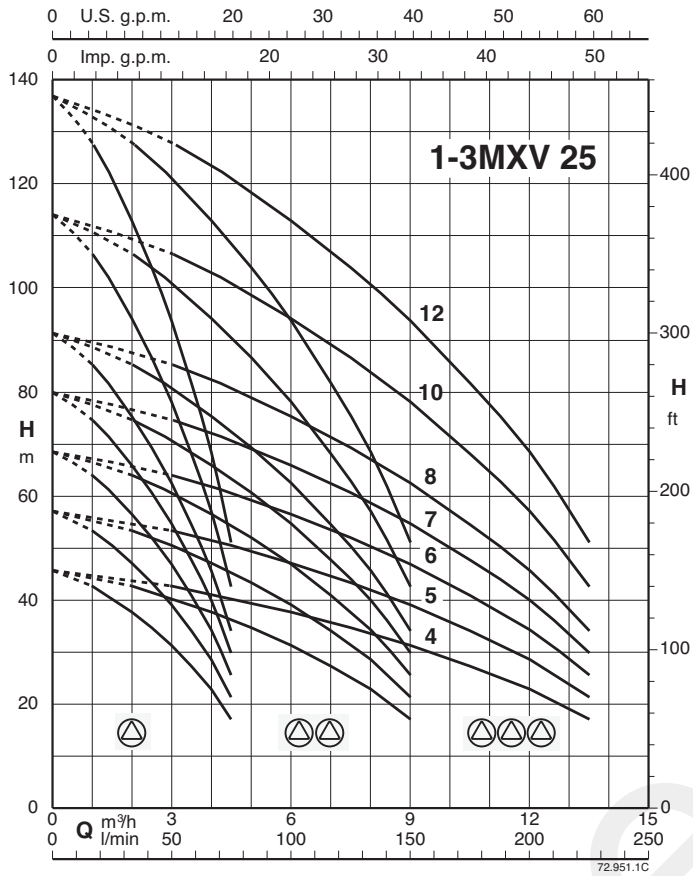
Размеры примерные и подлежат проверке при заказе



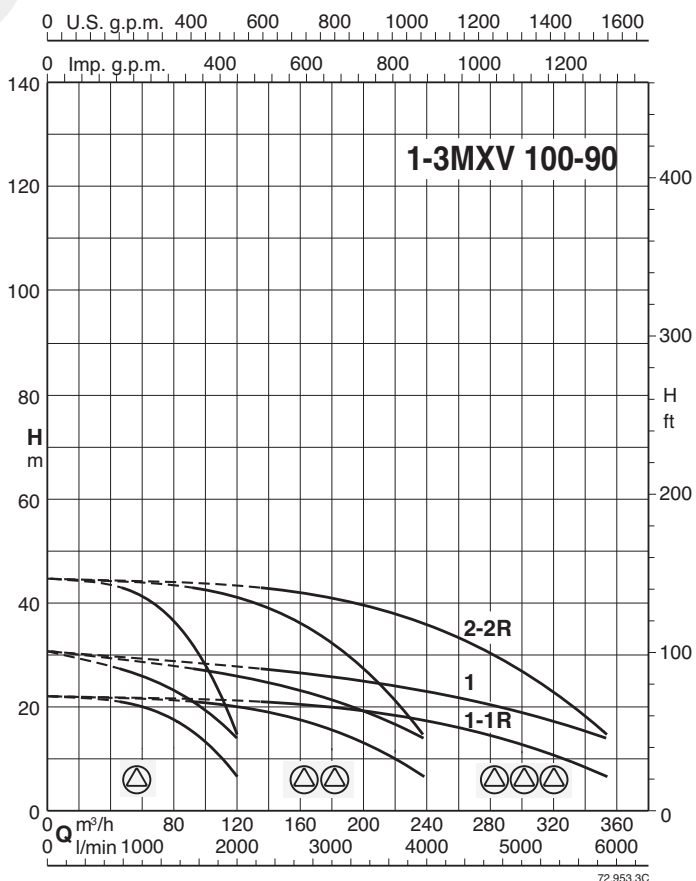
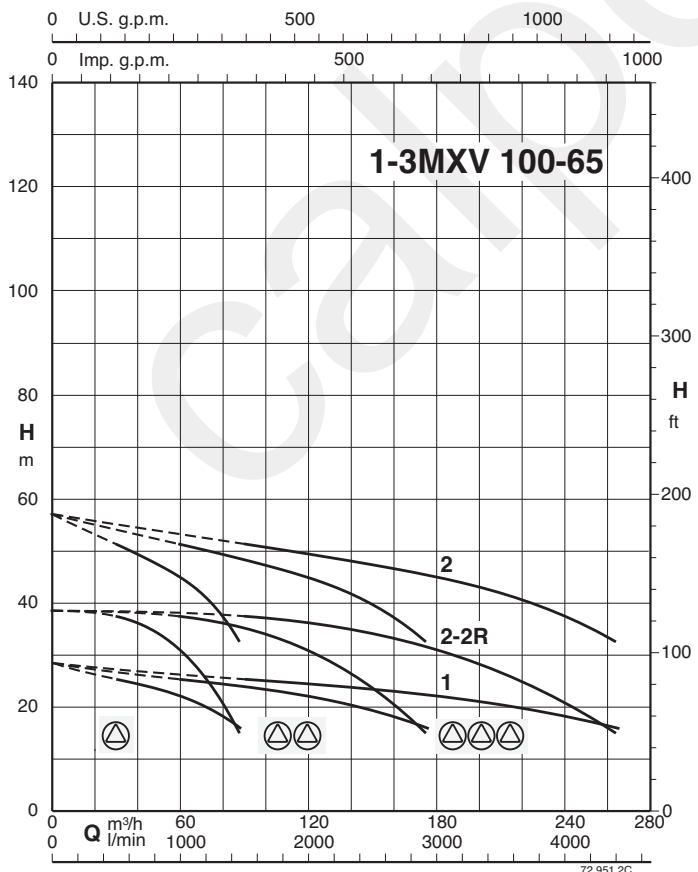
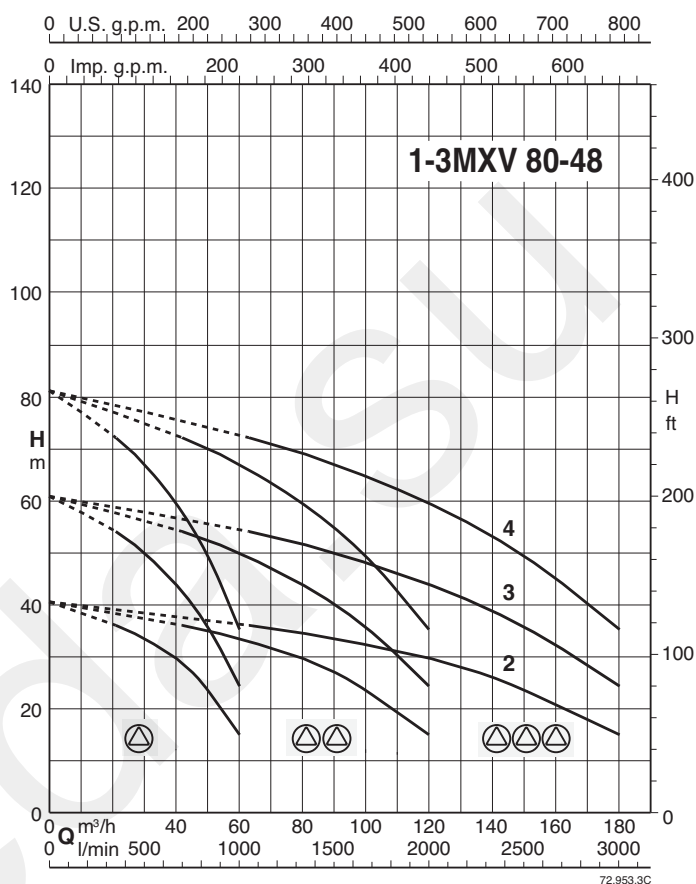
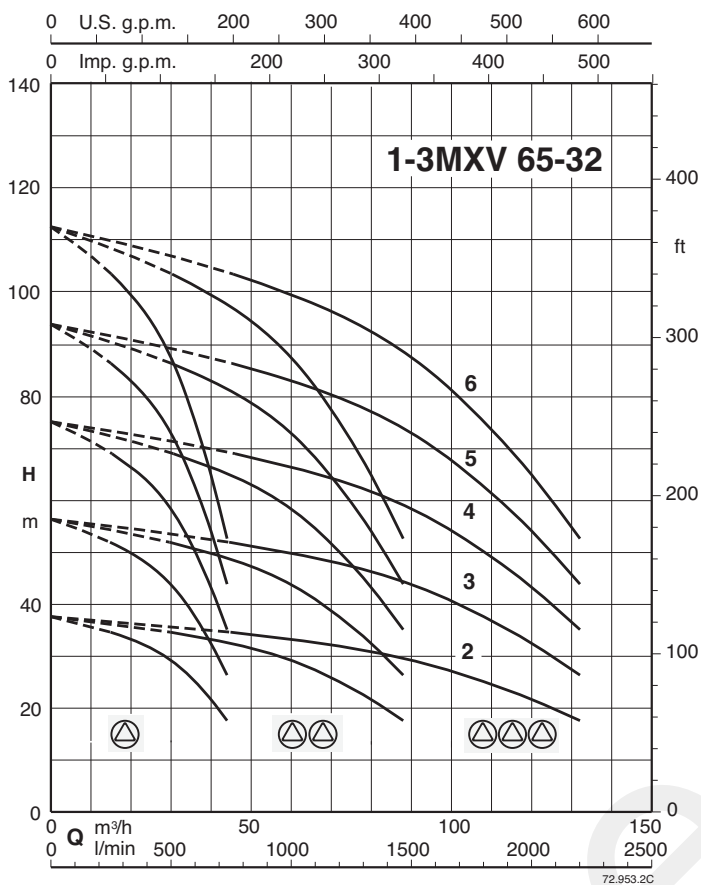
тип	Двигатели агре			Коллекторы		mm									Вес kg													
	kW	HP	A	DN 1	DN 2	H	h1	h2	L1	L2	m1	B	B2	B3														
BS3V 3MXV-B 25-203-ITT	0,75 x3	1 x3	1,9 x3	G 2	G 2	914	175	257	311,5	305,5	373	950	1010	225	105													
BS3V 3MXV-B 25-204-ITT	0,75 x3	1 x3	1,9 x3													107												
BS3V 3MXV-B 25-205-ITT	0,75 x3	1 x3	1,9 x3													109												
BS3V 3MXV-B 25-206/A-ITT	1,1 x3	1,5 x3	2,7 x3													111												
BS3V 3MXV-B 25-207/A-ITT	1,1 x3	1,5 x3	2,7 x3													118												
BS3V 3MXV-B 25-208/A-ITT	1,5 x3	2 x3	4,3 x3													G 2 1/2	G 2 1/2	914	175	275	344,5	287,5	373	950	1010	225	108	
BS3V 3MXV-B 25-210/A-ITT	1,5 x3	2 x3	4,3 x3	111																								
BS3V 3MXV-B 32-403-ITT	0,75 x3	1 x3	1,9 x3	115																								
BS3V 3MXV-B 32-404/A-ITT	1,1 x3	1,5 x3	2,7 x3	118																								
BS3V 3MXV-B 32-405/A-ITT	1,1 x3	1,5 x3	2,7 x3	121																								
BS3V 3MXV-B 32-406/A-ITT	1,5 x3	2 x3	4,3 x3	G 3	G 3	914	180	300	402,5	329,5	373	950	1010	225	116													
BS3V 3MXV-B 32-407/A-ITT	1,5 x3	2 x3	4,3 x3													119												
BS3V 3MXV-B 32-408/B-ITT	2,2 x3	3 x3	5,3 x3													121												
BS3V 3MXV-B 32-410/B-ITT	2,2 x3	3 x3	5,3 x3													G 3	G 3	914	180	300	402,5	329,5	373	950	1010	225	116	
BS3V 3MXV-B 40-803/A-ITT	1,1 x3	1,5 x3	2,7 x3																									119
BS3V 3MXV-B 40-804/A-ITT	1,5 x3	2 x3	4,3 x3																									121
BS3V 3MXV-B 40-805/B-ITT	2,2 x3	3 x3	5,3 x3	143																								
BS3V 3MXV-B 40-806/B-ITT	2,2 x3	3 x3	5,3 x3	145																								
BS3V 3MXV-B 40-807/A-ITT	3 x3	4 x3	6,6 x3	G 3	G 3	914	180	300	402,5	329,5	373	950	1010	225	116													
BS3V 3MXV-B 40-808/A-ITT	3 x3	4 x3	6,6 x3													119												
BS3V 3MXV-B 40-810/B-ITT	3,7 x3	5 x3	9,6 x3													121												

Размеры примерные и подлежат проверке при заказе

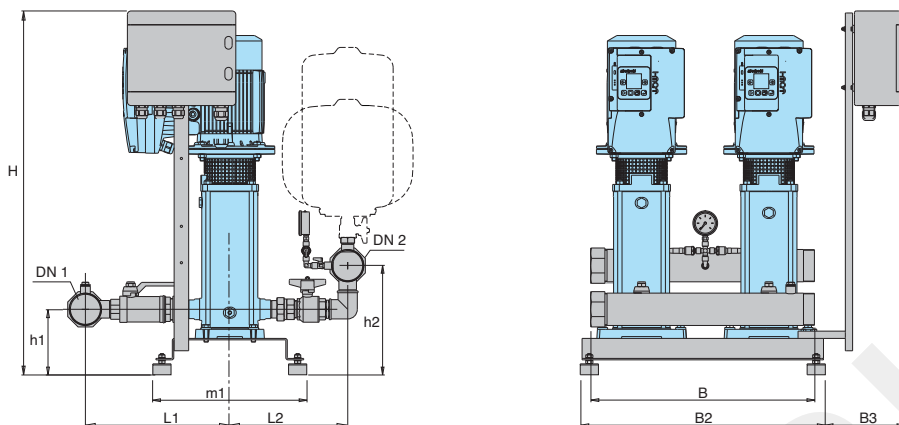
Характеристические кривые



Характеристические кривые

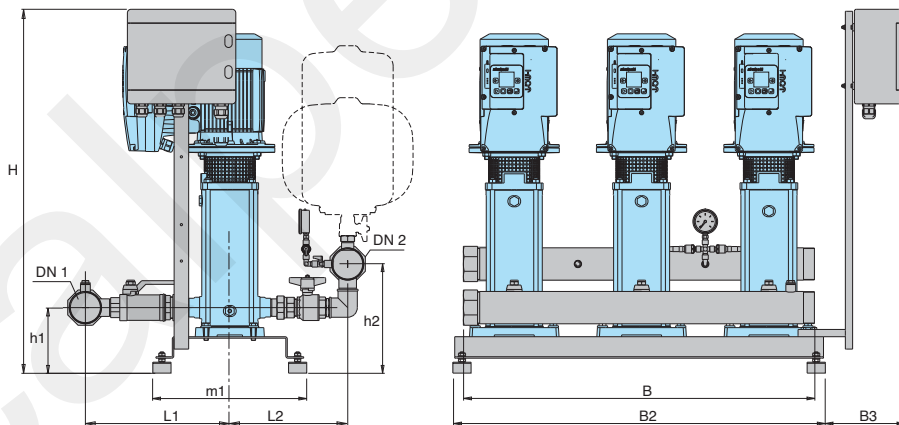


Габариты и вес



тип	Двигатели			Коллекторы		mm							Вес kg		
	kW	HP	A	DN 1	DN 2	H	h1	h2	L1	L2	m1	B		B2	B3
BS2V 2MXV 25-204/C-ITT	0,75 x2	1 x2	1,9 x2	G 1 1/2	G 1 1/2	887	148	224	336	287	332	600	625	185	105
BS2V 2MXV 25-205/C-ITT	0,75 x2	1 x2	1,9 x2												107
BS2V 2MXV 25-206/D-ITT	1,1 x2	1,5 x2	2,7 x2												109
BS2V 2MXV 25-207/D-ITT	1,1 x2	1,5 x2	2,7 x2												111
BS2V 2MXV 25-208/D-ITT	1,5 x2	2 x2	4,3 x2												118
BS2V 2MXV 25-210/D-ITT	1,5 x2	2 x2	4,3 x2												
BS2V 2MXV 25-212/D-ITT	2,2 x2	3 x2	5,3 x2												
BS2V 2MXV 32-404/D-ITT	1,1 x2	1,5 x2	2,7 x2	G 2	G 2	887	148	239	336	287	332	600	625	185	108
BS2V 2MXV 32-405/D-ITT	1,1 x2	1,5 x2	2,7 x2												111
BS2V 2MXV 32-406/D-ITT	1,5 x2	2 x2	4,3 x2												115
BS2V 2MXV 32-407/D-ITT	1,5 x2	2 x2	4,3 x2												118
BS2V 2MXV 32-408/D-ITT	2,2 x2	3 x2	5,3 x2												121
BS2V 2MXV 32-410/D-ITT	2,2 x2	3 x2	5,3 x2												
BS2V 2MXV 32-412/C-ITT	3 x2	4 x2	6,6 x2												
BS2V 2MXV 40-804/D-ITT	1,5 x2	2 x2	4,3 x2	G 2 1/2	G 2 1/2	887	153	266	391	324	332	600	625	185	116
BS2V 2MXV 40-805/D-ITT	2,2 x2	3 x2	5,3 x2												119
BS2V 2MXV 40-806/D-ITT	2,2 x2	3 x2	5,3 x2												121
BS2V 2MXV 40-807/C-ITT	3 x2	4 x2	6,6 x2												143
BS2V 2MXV 40-808/C-ITT	3 x2	4 x2	6,6 x2												145
BS2V 2MXV 40-810/D-ITT	4 x2	5,5 x2	9,6 x2												
BS2V 2MXV 40-811/D-ITT	4 x2	5,5 x2	9,6 x2												

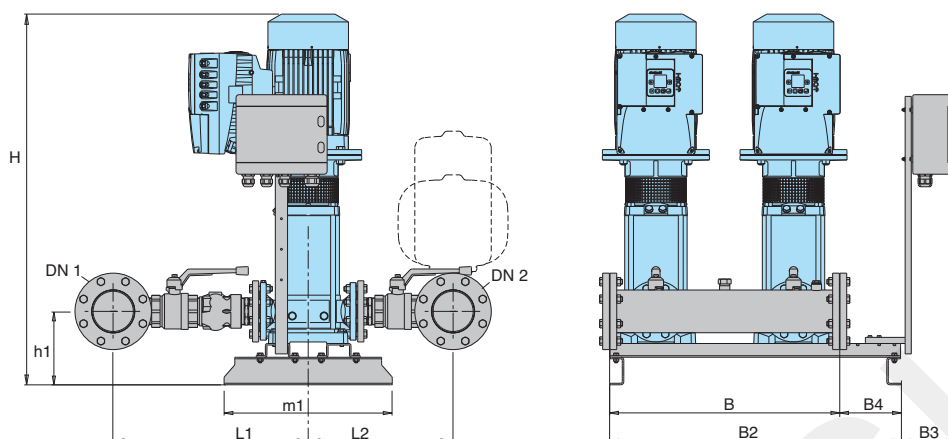
Размеры примерные и подлежат проверке при заказе



тип	Двигатели			Коллекторы		mm							Вес kg		
	kW	HP	A	DN 1	DN 2	H	h1	h2	L1	L2	m1	B		B2	B3
BS3V 3MXV 25-204/C-ITT	0,75 x3	1 x3	1,9 x3	G 2	G 2	914	175	257	311,5	305,5	373	950	1010	225	105
BS3V 3MXV 25-205/C-ITT	0,75 x3	1 x3	1,9 x3												107
BS3V 3MXV 25-206/D-ITT	1,1 x3	1,5 x3	2,7 x3												109
BS3V 3MXV 25-207/D-ITT	1,1 x3	1,5 x3	2,7 x3												111
BS3V 3MXV 25-208/D-ITT	1,5 x3	2 x3	4,3 x3												118
BS3V 3MXV 25-210/D-ITT	1,5 x3	2 x3	4,3 x3												
BS3V 3MXV 25-212/D-ITT	2,2 x3	3 x3	5,3 x3												
BS3V 3MXV 32-404/D-ITT	1,1 x3	1,5 x3	2,7 x3	G 2 1/2	G 2 1/2	914	175	275	344,5	287,5	373	950	1010	225	108
BS3V 3MXV 32-405/D-ITT	1,1 x3	1,5 x3	2,7 x3												111
BS3V 3MXV 32-406/D-ITT	1,5 x3	2 x3	4,3 x3												115
BS3V 3MXV 32-407/D-ITT	1,5 x3	2 x3	4,3 x3												118
BS3V 3MXV 32-408/D-ITT	2,2 x3	3 x3	5,3 x3												121
BS3V 3MXV 32-410/D-ITT	2,2 x3	3 x3	5,3 x3												
BS3V 3MXV 32-412/C-ITT	3 x3	4 x3	6,6 x3												
BS3V 3MXV 40-804/D-ITT	1,5 x3	2 x3	4,3 x3	G 3	G 3	914	180	300	402,5	329,5	373	950	1010	225	116
BS3V 3MXV 40-805/D-ITT	2,2 x3	3 x3	5,3 x3												119
BS3V 3MXV 40-806/D-ITT	2,2 x3	3 x3	5,3 x3												121
BS3V 3MXV 40-807/C-ITT	3 x3	4 x3	6,6 x3												143
BS3V 3MXV 40-808/C-ITT	3 x3	4 x3	6,6 x3												145
BS3V 3MXV 40-810/D-ITT	4 x3	5,5 x3	9,6 x3												
BS3V 3MXV 40-811/D-ITT	4 x3	5,5 x3	9,6 x3												

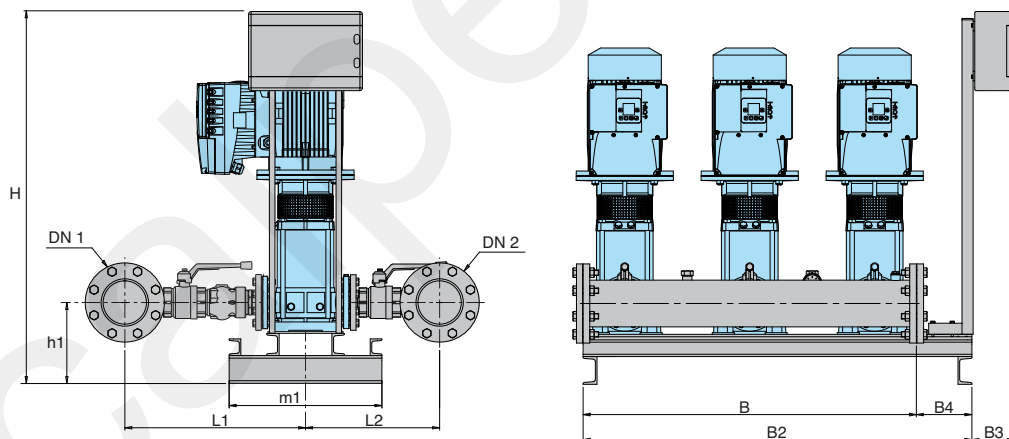
Размеры примерные и подлежат проверке при заказе

Габариты и вес



тип	Двигатели			Коллекторы		mm								Вес kg									
	kW	HP	A	DN 1	DN 2	H	h1	L1	L2	m1	B	B2	B3		B4								
BS2V 2MXV 50-1603/C-ITT	3 x2	4 x2	6,6 x2	G 3	G 3	841	225	455	355	550	700	950	160	200									
BS2V 2MXV 50-1604/D-ITT	4 x2	5,5 x2	9,6 x2			876																	
BS2V 2MXV 50-1605/C-ITT	5,5 x2	7,5 x2	10,9 x2			958																	
BS2V 2MXV 50-1606/C-ITT	5,5 x2	7,5 x2	10,9 x2			993																	
BS2V 2MXV 50-1607/C-ITT	7,5 x2	10 x2	14,3 x2			1027																	
BS2V 2MXV 50-1608/C-ITT	7,5 x2	10 x2	14,3 x2			1062																	
BS2V 2MXV 65-3202/D-ITT	4 x2	5,5 x2	9,6 x2	100	100	853	240	560	425	550	750	950	160	200									
BS2V 2MXV 65-3203/C-ITT	5,5 x2	7,5 x2	10,9 x2			947																	
BS2V 2MXV 65-3204/C-ITT	7,5 x2	10 x2	14,3 x2			993																	
BS2V 2MXV 65-3205/D-ITT	11 x2	15 x2	21,5 x2			1189																	
BS2V 2MXV 65-3206/D-ITT	11 x2	15 x2	21,5 x2			1235																	
BS2V 2MXV 80-4801/D-ITT	4 x2	5,5 x2	9,6 x2			125							125		857	240	640	500	550	750	950	160	200
BS2V 2MXV 80-4802/C-ITT	5,5 x2	7,5 x2	10,9 x2	940																			
BS2V 2MXV 80-4803/C-ITT	7,5 x2	10 x2	14,3 x2	1001																			
BS2V 2MXV 80-4804/D-ITT	11 x2	15 x2	21,5 x2	1212																			
BS2V 2MXV 100-6501-ITT	5,5 x2	7,5 x2	10,9 x2	150	150		*	*	*	*	550	950		*	*							*	
BS2V 2MXV 100-6502-2R-ITT	7,5 x2	10 x2	14,3 x2																				
BS2V 2MXV 100-6502-ITT	11 x2	15 x2	21,5 x2																				
BS2V 2MXV 100-9001-1R-ITT	5,5 x2	7,5 x2	10,9 x2			200	200						*			*	*	*	550	950	*		*
BS2V 2MXV 100-9001-ITT	7,5 x2	10 x2	14,3 x2																				
BS2V 2MXV 100-9002-2R-ITT	11 x2	15 x2	21,5 x2																				

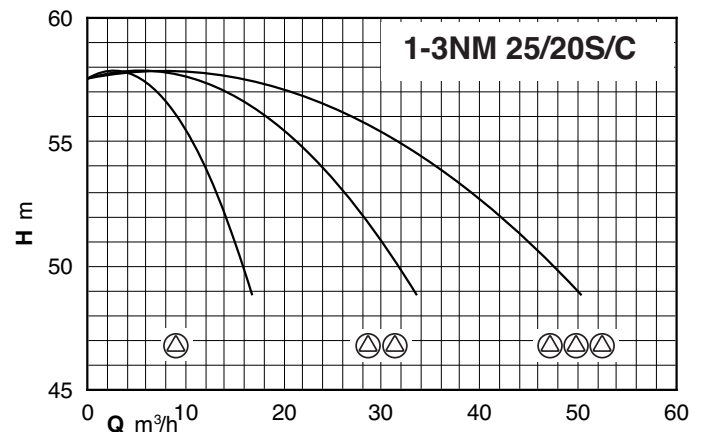
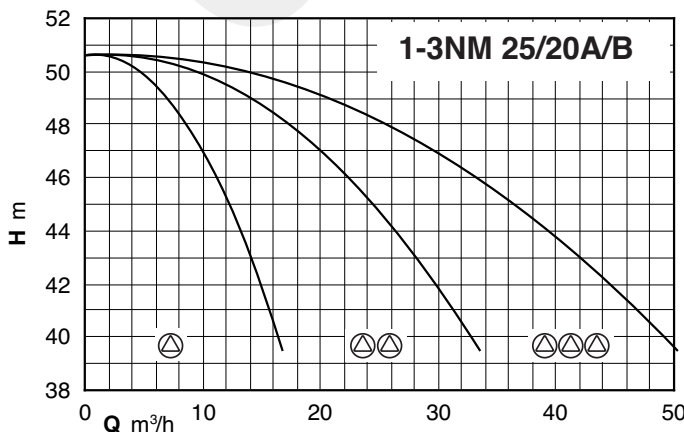
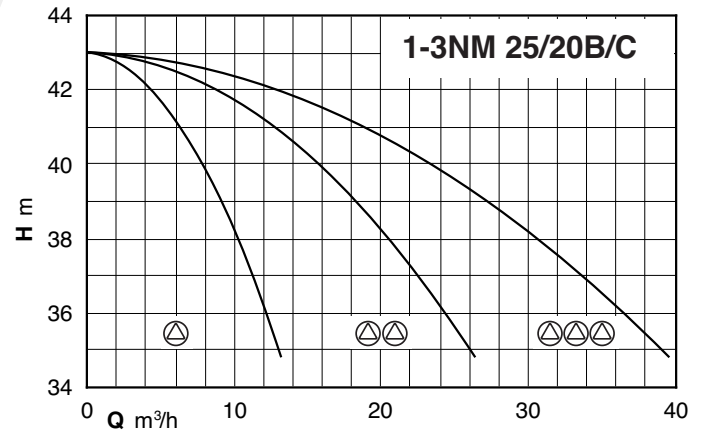
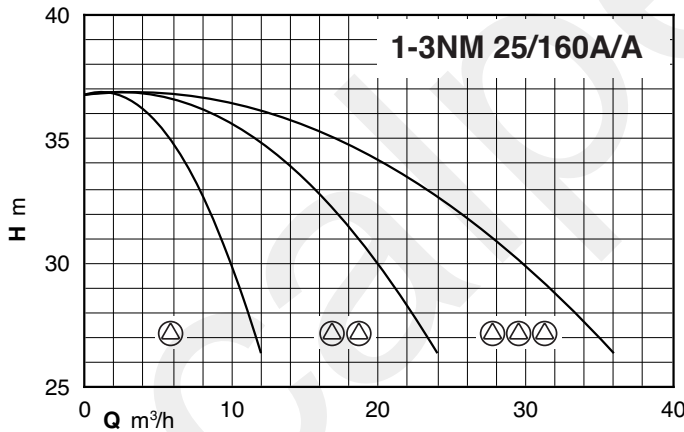
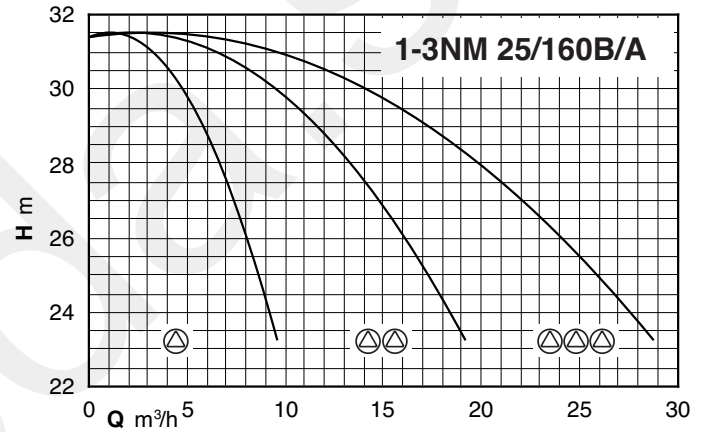
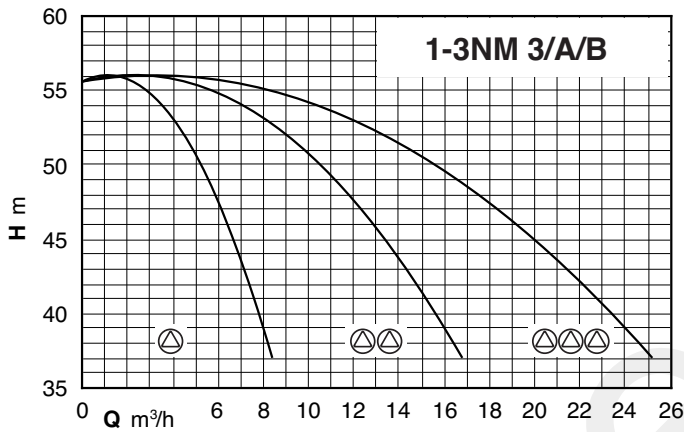
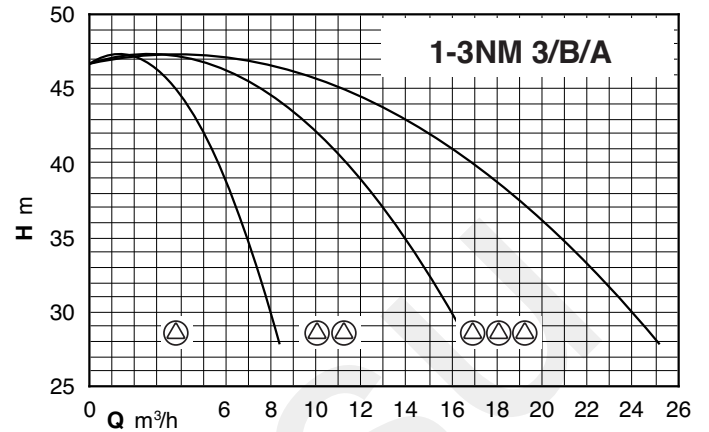
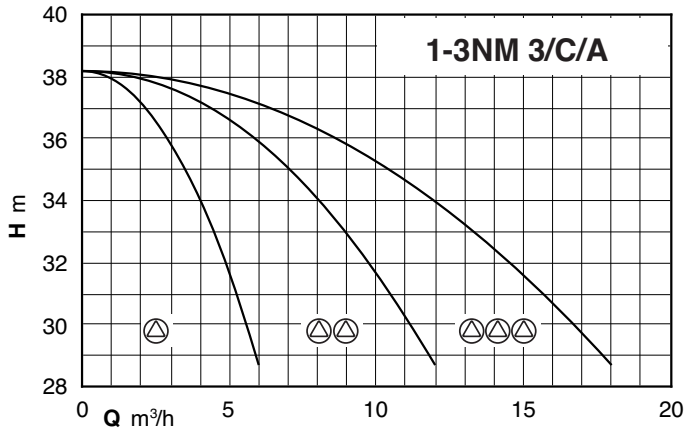
Размеры примерные и подлежат проверке при заказе * Размеры по запросу



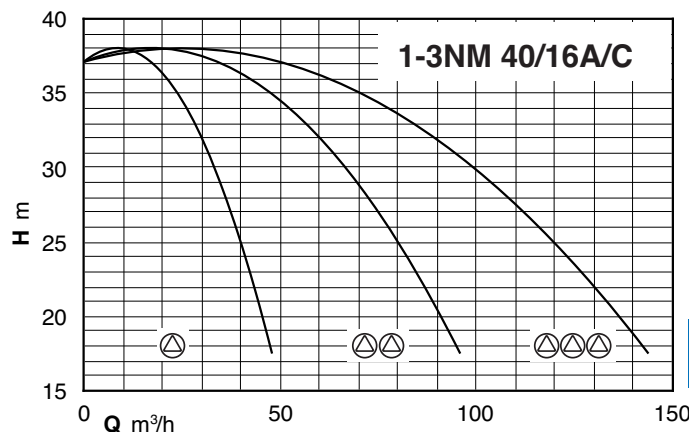
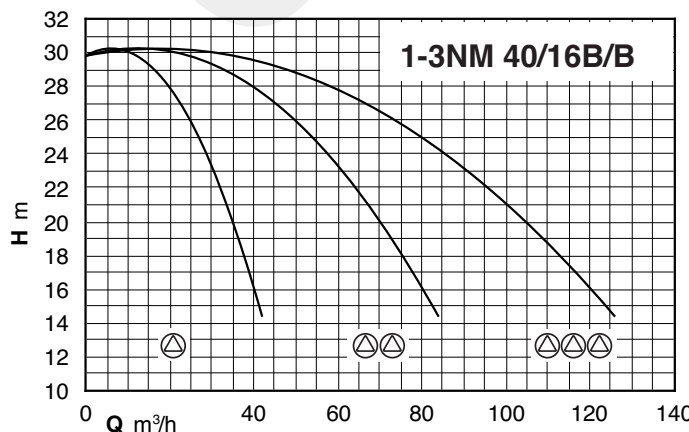
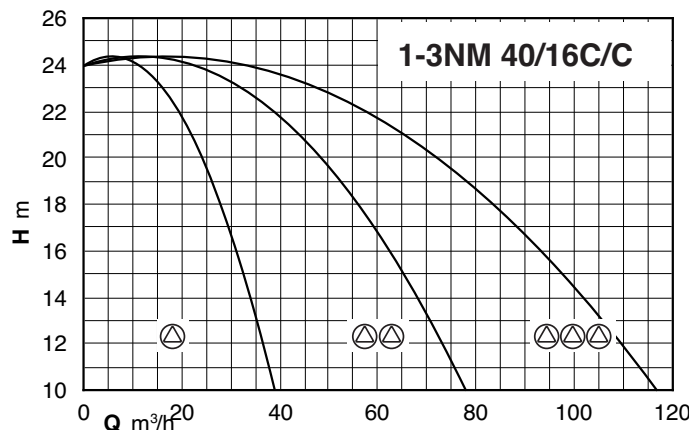
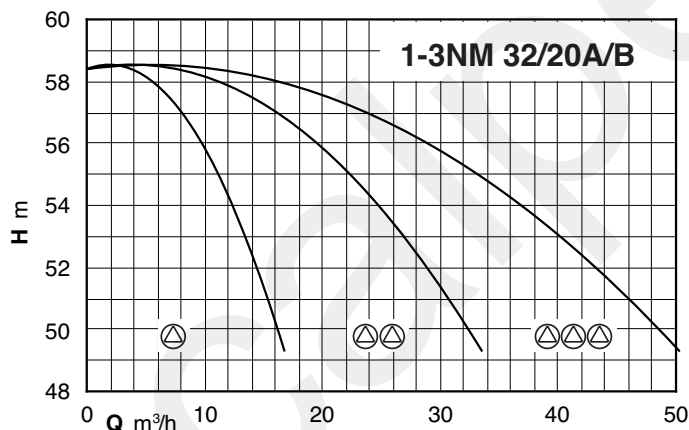
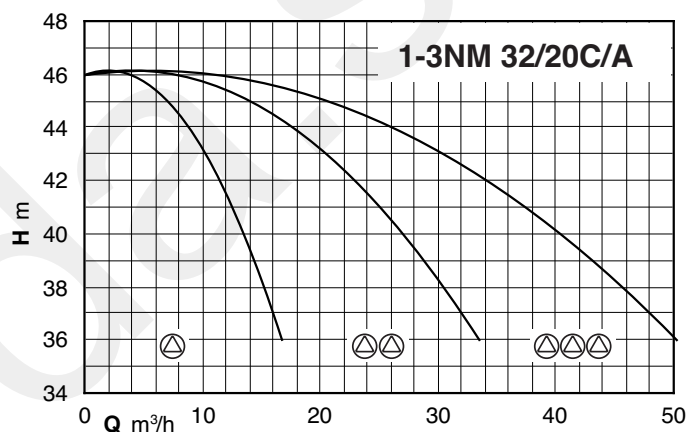
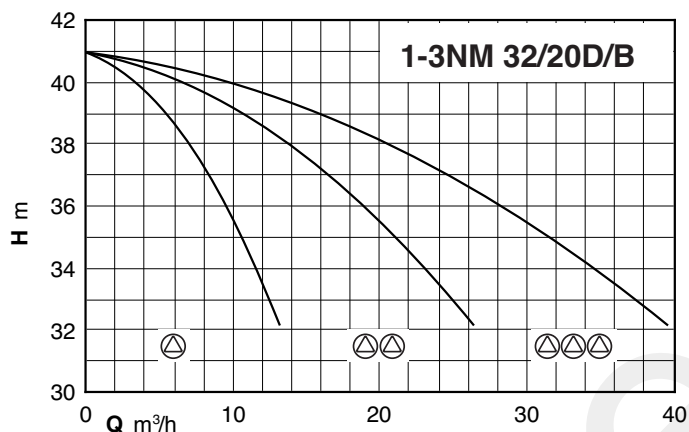
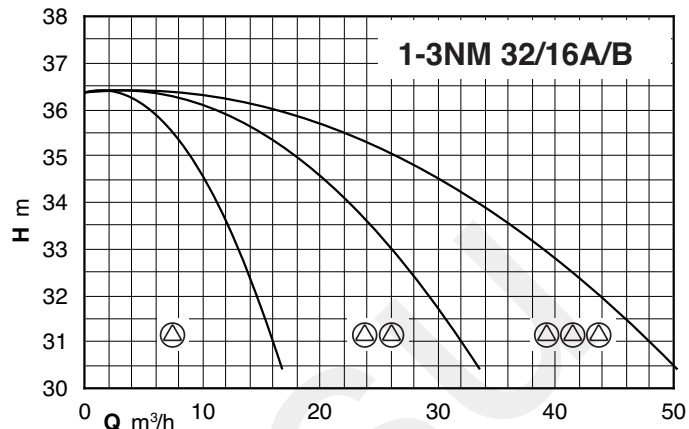
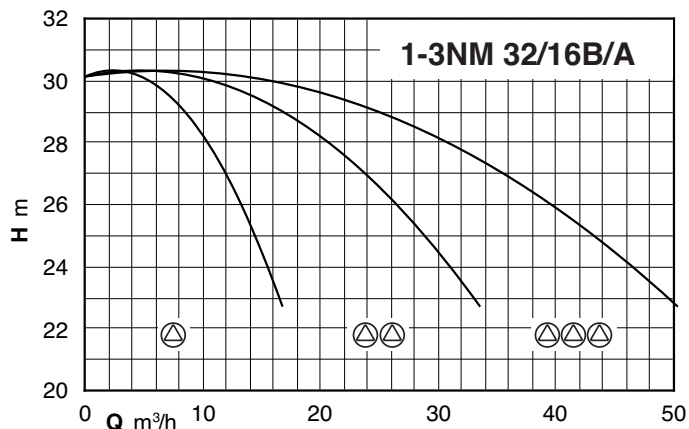
тип	Двигатели			Коллекторы		mm								Вес kg										
	kW	HP	A	DN 1	DN 2	h1	L1	L2	m1	B	B2	B3	B4											
BS3V 3MXV 50-1603/C-ITT	3 x3	4 x3	6,6 x3	100	100	1210	276	470	370	550	1200	1400	160	200										
BS3V 3MXV 50-1604/D-ITT	4 x3	5,5 x3	9,6 x3																					
BS3V 3MXV 50-1605/C-ITT	5,5 x3	7,5 x3	10,9 x3																					
BS3V 3MXV 50-1606/C-ITT	5,5 x3	7,5 x3	10,9 x3																					
BS3V 3MXV 50-1607/C-ITT	7,5 x3	10 x3	14,3 x3																					
BS3V 3MXV 50-1608/C-ITT	7,5 x3	10 x3	14,3 x3																					
BS3V 3MXV 65-3202/D-ITT	4 x3	5,5 x3	9,6 x3	125	125	1210	291	580	462	550	1200	1400	160	200										
BS3V 3MXV 65-3203/C-ITT	5,5 x3	7,5 x3	10,9 x3																					
BS3V 3MXV 65-3204/C-ITT	7,5 x3	10 x3	14,3 x3																					
BS3V 3MXV 65-3205/D-ITT	11 x3	15 x3	21,5 x3																					
BS3V 3MXV 65-3206/D-ITT	11 x3	15 x3	21,5 x3																					
BS3V 3MXV 80-4801/D-ITT	4 x3	5,5 x3	9,6 x3										150		150	1210	291	683	500	550	1200	1400	160	200
BS3V 3MXV 80-4802/C-ITT	5,5 x3	7,5 x3	10,9 x3																					
BS3V 3MXV 80-4803/C-ITT	7,5 x3	10 x3	14,3 x3																					
BS3V 3MXV 80-4804/D-ITT	11 x3	15 x3	21,5 x3																					
BS3V 3MXV 100-6501-ITT	5,5 x3	7,5 x3	10,9 x3	200	200	*	*	*	*	550	1500	*		*									*	
BS3V 3MXV 100-6502-2R-ITT	7,5 x3	10 x3	14,3 x3																					
BS3V 3MXV 100-6502-ITT	11 x3	15 x3	21,5 x3																					
BS3V 3MXV 100-9001-1R-ITT	5,5 x3	7,5 x3	10,9 x3			250							250		*	*	*	*	550	1500	*	*		*
BS3V 3MXV 100-9001-ITT	7,5 x3	10 x3	14,3 x3																					
BS3V 3MXV 100-9002-2R-ITT	11 x3	15 x3	21,5 x3																					

Размеры примерные и подлежат проверке при заказе * Размеры по запросу

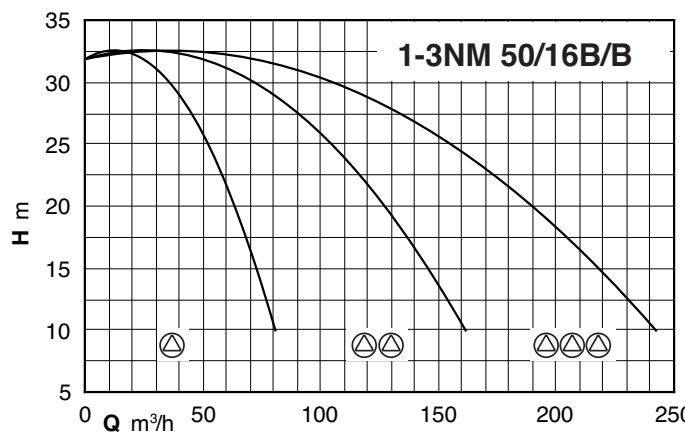
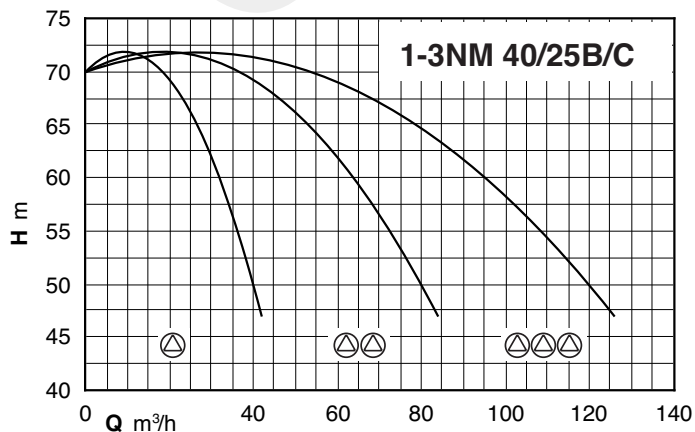
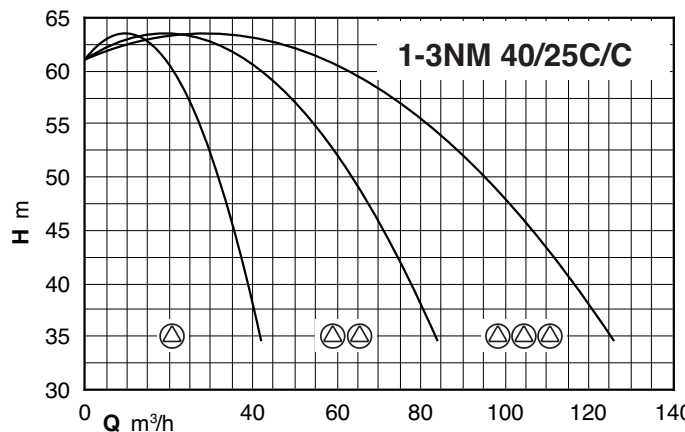
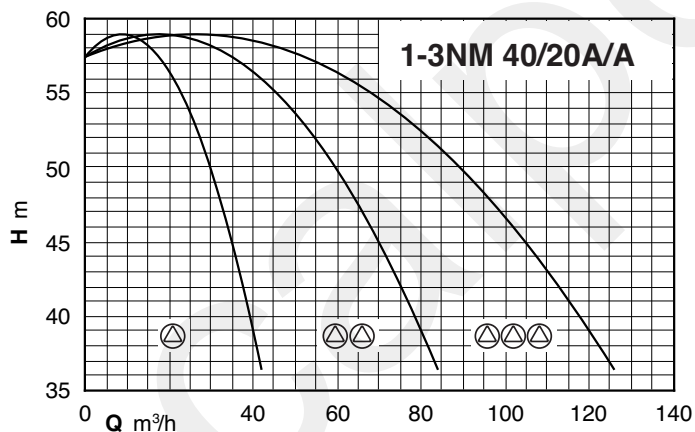
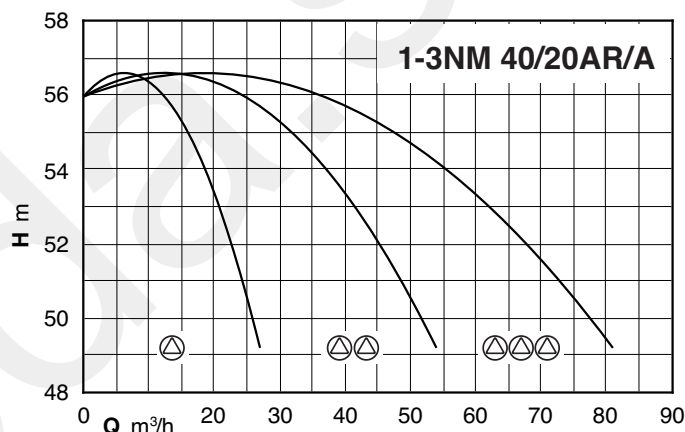
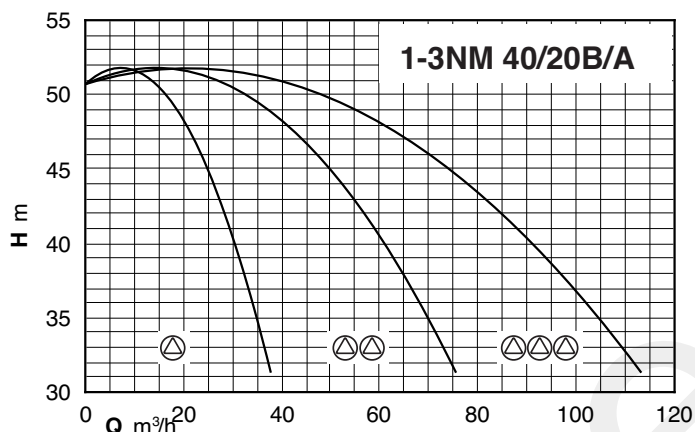
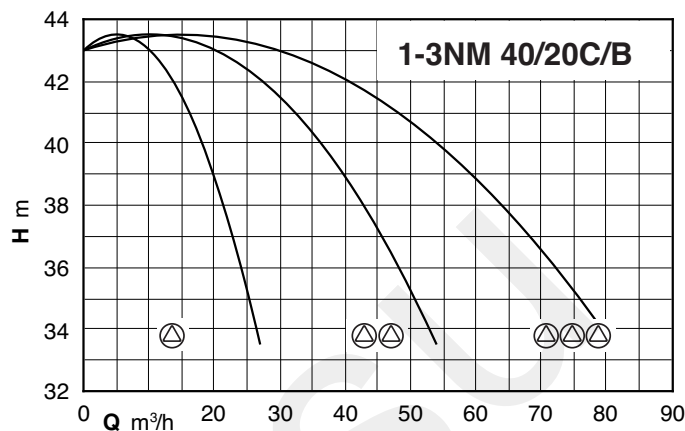
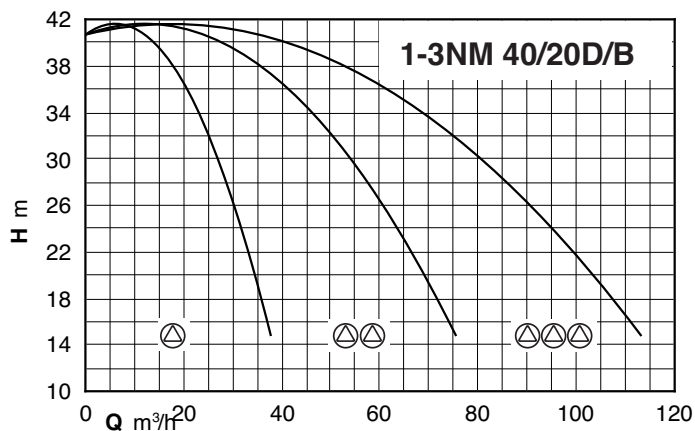
Характеристические кривые



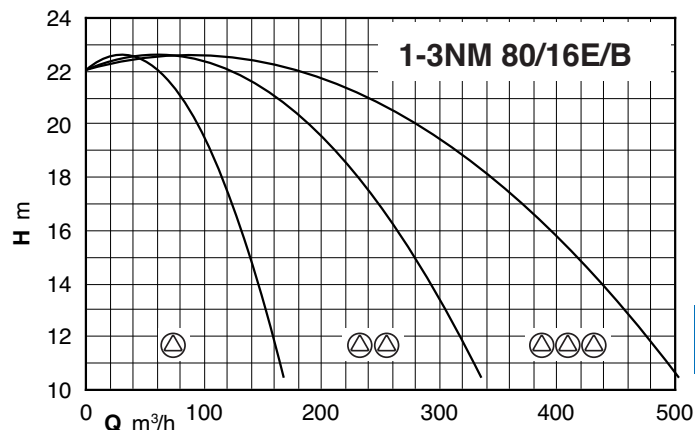
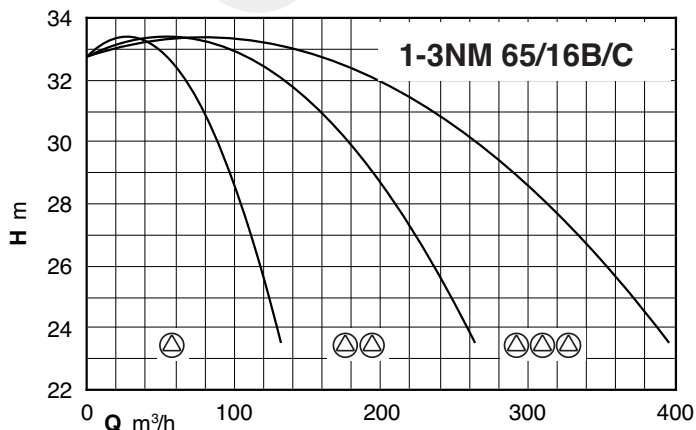
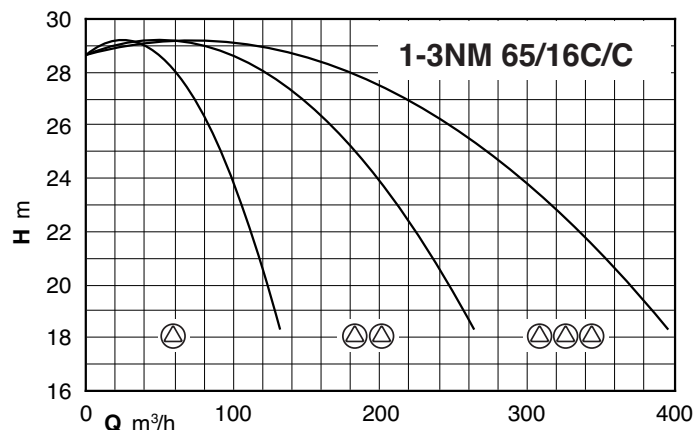
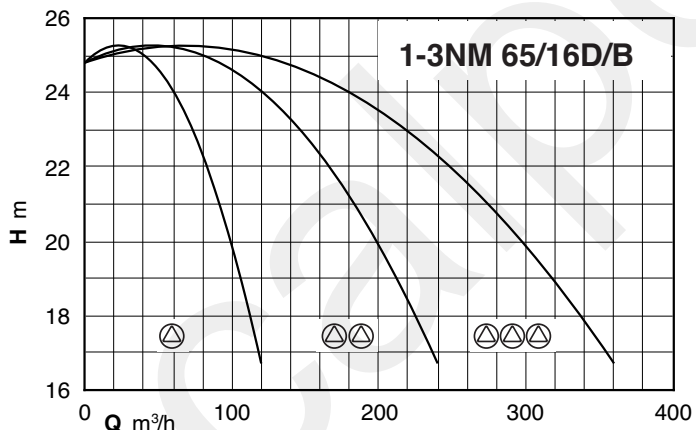
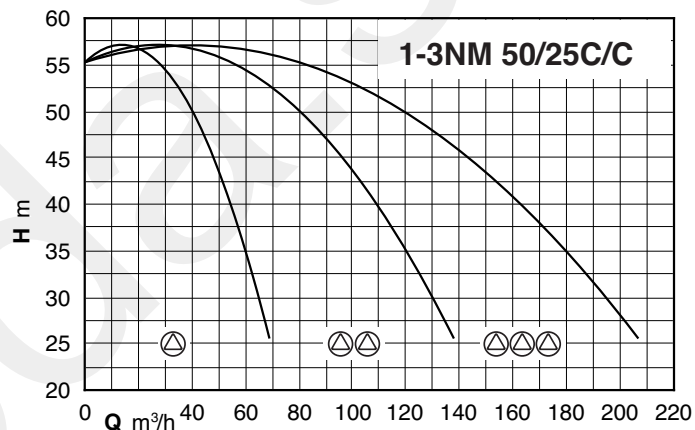
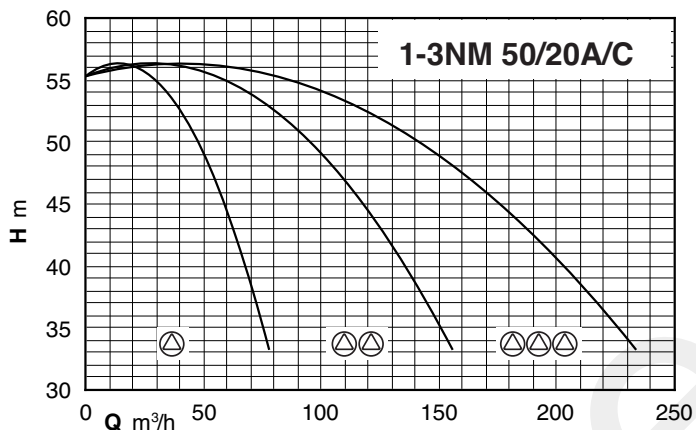
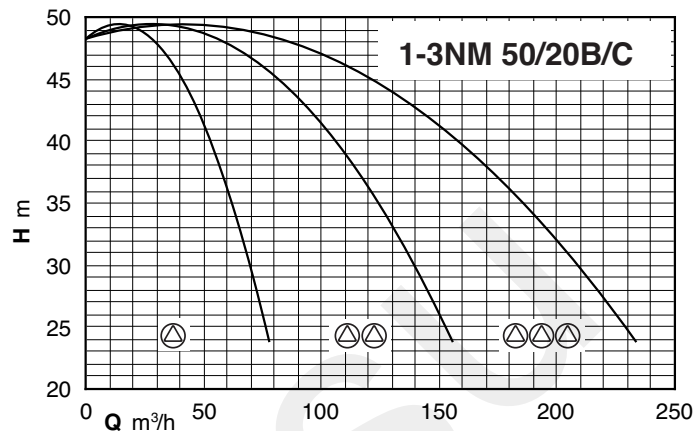
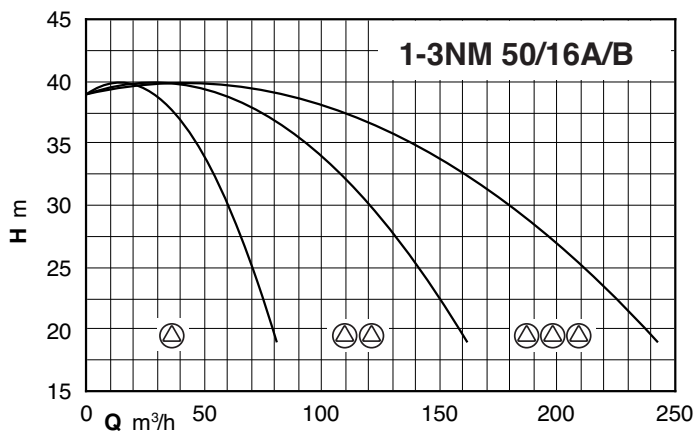
Характеристические кривые



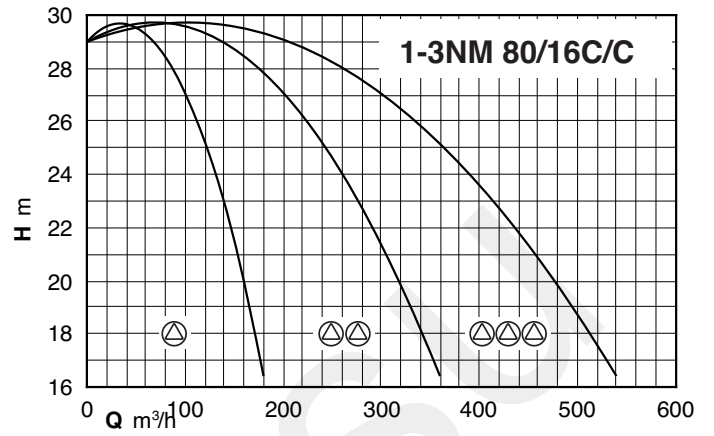
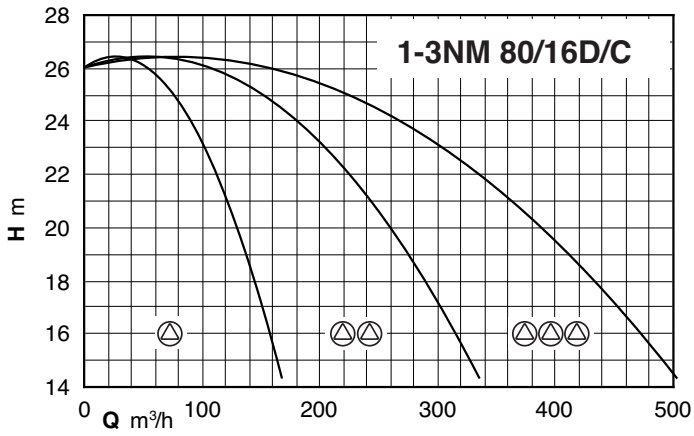
Характеристические кривые



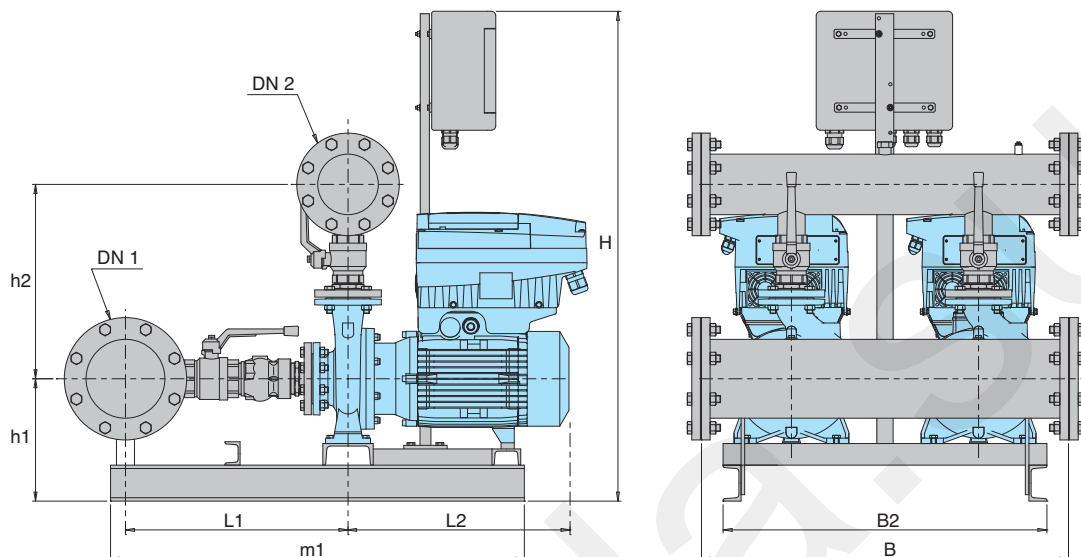
Характеристические кривые



Характеристические кривые



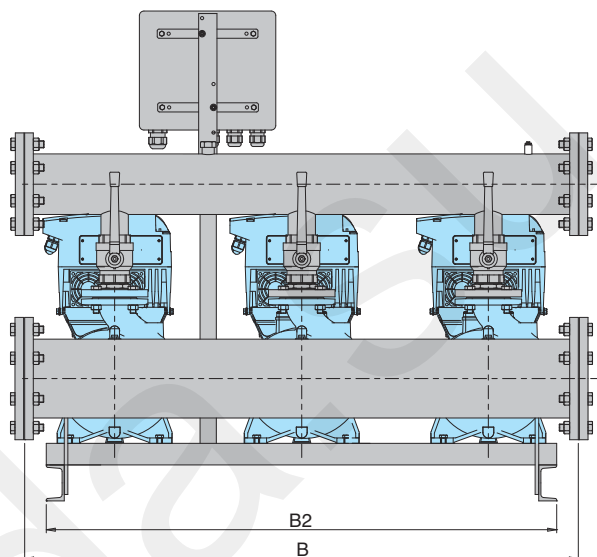
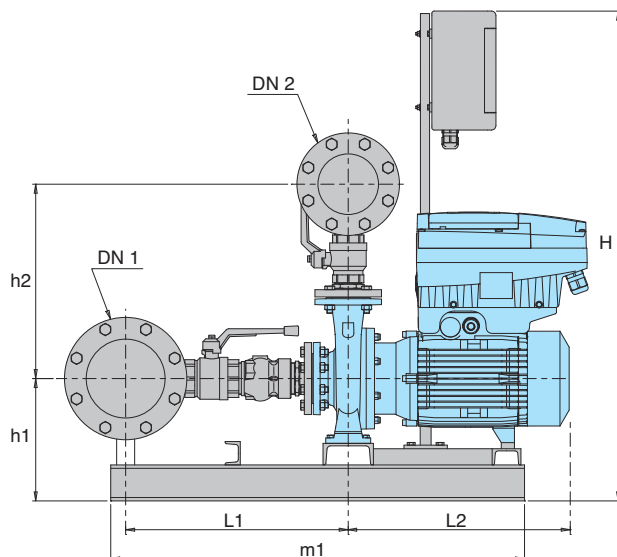
Габариты



тип	Двигатели			Коллекторы		mm								Вес kg
	kW	HP	A	DN 1	DN 2	H	h1	h2	L1	L2	m1	B	B2	
BS2V 2NM 3/C/A-ITT	1,1 x2	1,5 x2	2,7 x2			876				325				
BS2V 2NM 3/B/A-ITT	1,5 x2	2 x2	4,3 x2	G 2	G 1 1/2	876	146			325				
BS2V 2NM 3/A/B-ITT	2,2 x2	3 x2	5,3 x2			876				365				
BS2V 2NM 25/160B/A-ITT	1,1 x2	1,5 x2	2,7 x2	G 2	G 1 1/2	876	135	305	273	324	235	600	625	
BS2V 2NM 25/160A/A-ITT	1,5 x2	2 x2	4,3 x2			876								
BS2V 2NM 25/20B/C-ITT	2,2 x2	3 x2	5,3 x2			876	160			370	235	600	625	
BS2V 2NM 25/20A/B-ITT	3 x2	4 x2	6,6 x2	G 2 1/2	G 2	883	165	330	373	397	265	600	625	
BS2V 2NM 25/20S/C-ITT	4 x2	5,5 x2	9,6 x2			883	165			397	265			
BS2V 2NM 32/16B/A-ITT	1,5 x2	2 x2	3,5 x2	G 3	G 2 1/2	876	165	345	385	330	235	600	625	
BS2V 2NM 32/16A/B-ITT	2,2 x2	3 x2	5 x2			876	165			370				
BS2V 2NM 32/20D/B-ITT	2,2 x2	3 x2	5 x2			876	195			370				
BS2V 2NM 32/20C/A-ITT	3 x2	4 x2	6,4 x2	G 3	G 2 1/2	876	195	365	385	395	235	600	625	
BS2V 2NM 32/20A/B-ITT	4 x2	5,5 x2	8,3 x2			876	195			395				
BS2V 2NM 40/16C/C-ITT	2,2 x2	3 x2	5 x2			897	187			370				
BS2V 2NM 40/16B/B-ITT	3 x2	4 x2	6,4 x2	100	80	897	187	380	480	395	550	820	800	
BS2V 2NM 40/16A/C-ITT	4 x2	5,5 x2	8,3 x2			897	187			395				
BS2V 2NM 40/20D/B-ITT	4 x2	5,5 x2	8,3 x2			897	215			395				
BS2V 2NM 40/20C/B-ITT	4 x2	5,5 x2	8,3 x2			897	215			395				
BS2V 2NM 40/20B/A-ITT	5,5 x2	7,5 x2	12,5 x2	100	80	897	215	400	500	425	550	820	800	
BS2V 2NM 40/20A/A-ITT	5,5 x2	7,5 x2	12,5 x2			897	215			425				
BS2V 2NM 40/20A/A-ITT	7,5 x2	10 x2	16 x2			897	215			425				
BS2V 2NM 40/25C/C-ITT	9,2 x2	12,5 x2	19 x2	100	80	977	340	440	500	540	-	820	-	
BS2V 2NM 40/25B/C-ITT	11 x2	15 x2	22,5 x2			977	340			590				
BS2V 2NM 50/16B/B-ITT	5,5 x2	7,5 x2	12,5 x2	125	100	977	315	435	515	425	-	-	-	
BS2V 2NM 50/16A/B-ITT	7,5 x2	10 x2	16 x2			977	215			425				
BS2V 2NM 50/20B/C-ITT	9,2 x2	12,5 x2	19 x2	125	100	977	315	455	515	540	-	820	-	
BS2V 2NM 50/20A/C-ITT	11 x2	15 x2	22,5 x2			977	215			590				
BS2V 2NM 50/25C/C-ITT	11 x2	15 x2	22,5 x2	125	100	977	340	480	515	595	-	820	-	
BS2V 2NM 65/16D/B-ITT	7,5 x2	10 x2	16 x2			977	320			425				
BS2V 2NM 65/16C/C-ITT	9,2 x2	12,5 x2	19 x2	200	150	977	320	525	625	540	-	1020	-	
BS2V 2NM 65/16B/C-ITT	11 x2	15 x2	22,5 x2			977	220			590				
BS2V 2NM 80/16E/B-ITT	7,5 x2	10 x2	16 x2			977	340			445				
BS2V 2NM 80/16D/C-ITT	9,2 x2	12,5 x2	19 x2	250	200	977	340	615	730	570	-	1050	-	
BS2V 2NM 80/16C/C-ITT	11 x2	15 x2	22,5 x2			977	340			620				

Размеры примерные и подлежат проверке при заказе * Размеры по запросу

Габариты



тип	Двигатели			Коллекторы		mm							Вес kg	
	kW	HP	A	DN 1	DN 2	H	h1	h2	L1	L2	m1	B		B2
BS3V 3NM 3/C/A-ITT	1,1 x3	1,5 x3	2,7 x3			876				325				
BS3V 3NM 3/B/A-ITT	1,5 x3	2 x3	4,3 x3	G 2	G 2	876	146	316	-	325	423	950	1000	
BS3V 3NM 3/A/B-ITT	2,2 x3	3 x3	5,3 x3			876				365				
BS3V 3NM 25/160B/A-ITT	1,1 x3	1,5 x3	2,7 x3	G 2	G 2	876	135	290	-	324	423	950	1000	
BS3V 3NM 25/160A/A-ITT	1,5 x3	2 x3	4,3 x3			876								
BS3V 3NM 25/20B/C-ITT	2,2 x3	3 x3	5,3 x3			876	160			370				
BS3V 3NM 25/20A/B-ITT	3 x3	4 x3	6,6 x3	G 3	G 2 1/2	883	165	316	-	397	423	950	1000	
BS3V 3NM 25/20S/C-ITT	4 x3	5,5 x3	9,6 x3			883	165			397				
BS3V 3NM 32/16B/A-ITT	1,5 x3	2 x3	3,5 x3			876	165			330		950		
BS3V 3NM 32/16A/B-ITT	2,2 x3	3 x3	5 x3	100	80	876	165	-	-	370	-	950	-	
BS3V 3NM 32/20D/B-ITT	2,2 x3	3 x3	5 x3			876	195			370				
BS3V 3NM 32/20C/A-ITT	3 x3	4 x3	6,4 x3	100	80	876	195	-	-	395	-	950	-	
BS3V 3NM 32/20A/B-ITT	4 x3	5,5 x3	8,3 x3			876	195			395				
BS3V 3NM 40/16C/C-ITT	2,2 x3	3 x3	5 x3			897	187			370				
BS3V 3NM 40/16B/B-ITT	3 x3	4 x3	6,4 x3	125	100	897	187	390	495	395	-	1340	-	
BS3V 3NM 40/16A/C-ITT	4 x3	5,5 x3	8,3 x3			897	187			395				
BS3V 3NM 40/20D/B-ITT	4 x3	5,5 x3	8,3 x3			897	215			395				
BS3V 3NM 40/20C/B-ITT	4 x3	5,5 x3	8,3 x3			897	215			395				
BS3V 3NM 40/20B/A-ITT	5,5 x3	7,5 x3	12,5 x3	125	100	897	215	410	515	425	-	1340	-	
BS3V 3NM 40/20AR/A-ITT	5,5 x3	7,5 x3	12,5 x3			897	215			425				
BS3V 3NM 40/20A/A-ITT	7,5 x3	10 x3	16 x3			897	215			425				
BS3V 3NM 40/25C/C-ITT	9,2 x3	12,5 x3	19 x3	125	100	977	340	450	515	540	-	1340	-	
BS3V 3NM 40/25B/C-ITT	11 x3	15 x3	22,5 x3			977	340			590				
BS3V 3NM 50/16B/B-ITT	5,5 x3	7,5 x3	12,5 x3	150	125	977	315	448	525	425	-	1340	-	
BS3V 3NM 50/16A/B-ITT	7,5 x3	10 x3	16 x3			977	215			425				
BS3V 3NM 50/20B/C-ITT	9,2 x3	12,5 x3	19 x3	150	125	977	315	468	525	540	-	1340	-	
BS3V 3NM 50/20A/C-ITT	11 x3	15 x3	22,5 x3			977	215			590				
BS3V 3NM 50/25C/C-ITT	11 x3	15 x3	22,5 x3	150	125	977	340	493	525	595	-	1340	-	
BS3V 3NM 65/16D/B-ITT	7,5 x3	10 x3	16 x3			977	320			425				
BS3V 3NM 65/16C/C-ITT	9,2 x3	12,5 x3	19 x3	250	200	977	320	555	650	540	-	1540	-	
BS3V 3NM 65/16B/C-ITT	11 x3	15 x3	22,5 x3			977	220			590				
BS3V 3NM 80/16E/B-ITT	7,5 x3	10 x3	16 x3			977	340			445				
BS3V 3NM 80/16D/C-ITT	9,2 x3	12,5 x3	19 x3	300	250	977	340	645	755	570	-	1600	-	
BS3V 3NM 80/16C/C-ITT	11 x3	15 x3	22,5 x3			977	340			620				

Размеры примерные и подлежат проверке при заказе * Размеры по запросу

Бытовые насосные станции с двумя электронасосами
с постоянной или переменной скоростью (ЧАСТОТНЫЙ ПРЕОБРАЗОВАТЕЛЬ)



Исполнение

Насосная станция, состоящая из двух насосов с шаровым клапаном, обратным клапаном на всасывании и шаровым клапаном на подаче.

Всасывающий и подающий коллекторы из стали AISI 304.

Подготовлена для установки двух цилиндрических баков емкостью 20 л на подающем коллекторе.

Электроситы:

- с микропроцессорным управлением для насосов с фиксированной скоростью (см. стр. 504)
- с частот. преобразователем для станций с насосами с переменной скоростью (см. стр. 505)

Станция имеет манометр и два дифференциальных реле давления с возможностью калибровки или датчик давления (станции с частот. преобразователем).

Принцип работы

BS 2F Насосы с фиксированной скоростью

При снижении давления в системе реле давления дают команду на каскадное включение насосов и затем микропроцессор меняет порядок их включения.

BS1V1F Насосы с переменной скоростью с частот. преобразователем в пульте управления

В зависимости от расхода воды включаются один или два насоса – один с переменной скоростью и один с постоянной скоростью – для обеспечения требуемого количества воды при заданном давлении.

BS2V Насосы с переменной скоростью (частот. преобразователь)

Исходя из расхода воды включаются один или несколько насосов (все с переменной скоростью) таким образом, чтобы обеспечить требуемое количество воды с заданным давлением.

Область применения

Для водоснабжения с отбором воды из скважин.

Для увеличения давления, получаемого из общей водопроводной сети (исходя из требований местных норм).

Двигатели

Индукционный 2-полюсный двигатель, 50 Гц, 2900 об./мин.

Трехфазные 230/400 В $\pm 10\%$ до 3 кВт, подготовленные для работы с частот. преобразователем.

400/690 В $\pm 10\%$ до 4 кВт, подготовленные для работы с частот. преобразователем.

Монофазные 230 В $\pm 10\%$ (до 2,2 кВт) с термозащитным устройством.

Изоляция класса "F".

Класс защиты IP 55.

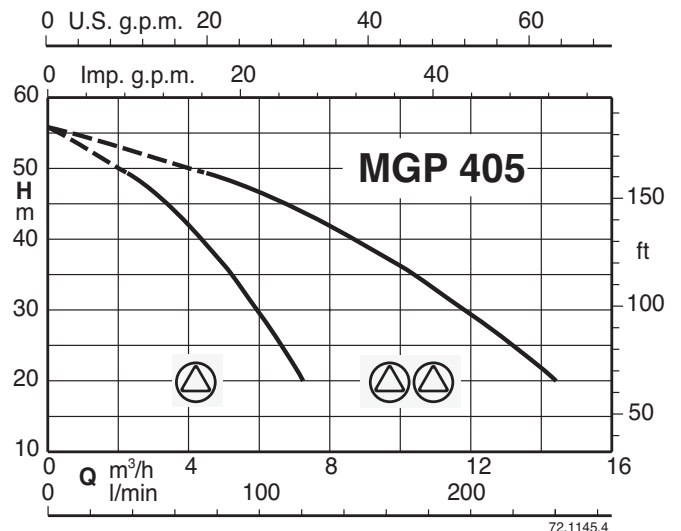
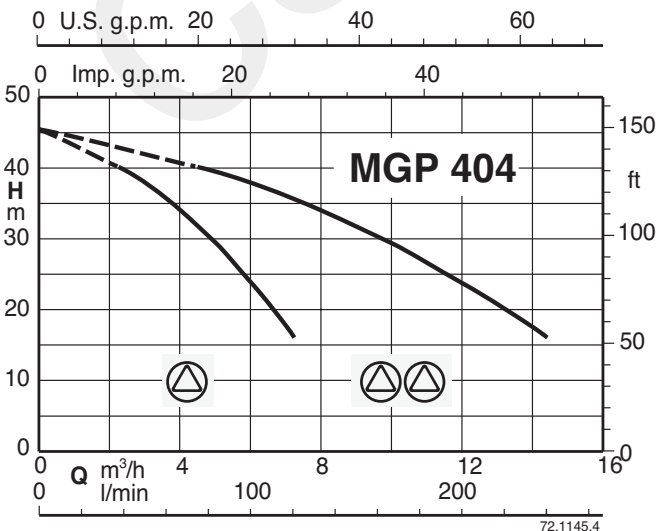
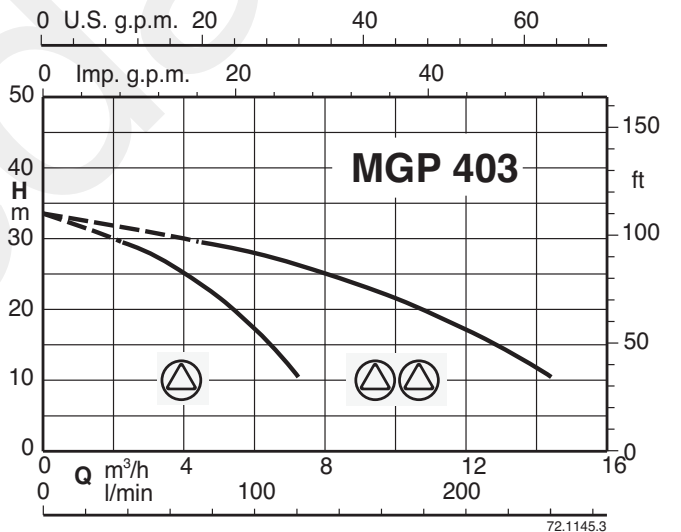
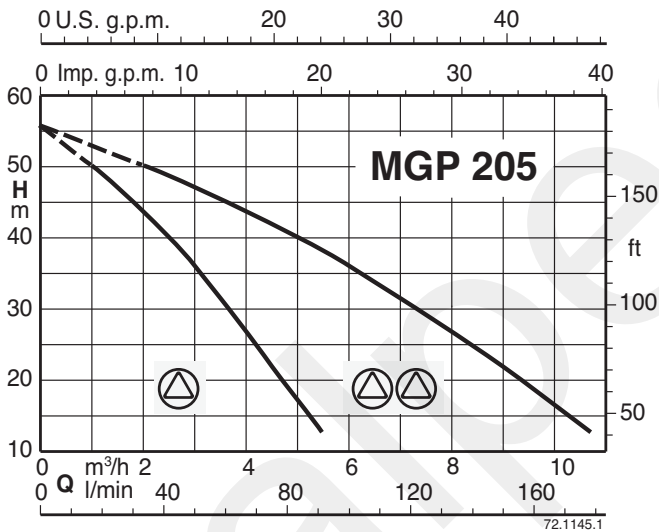
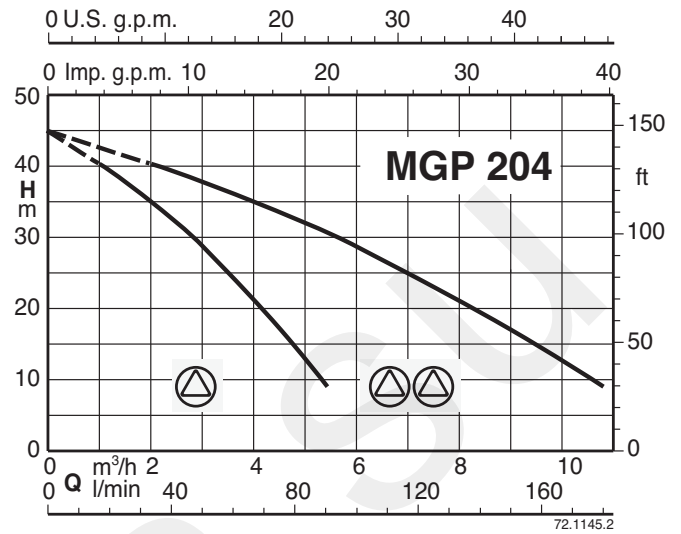
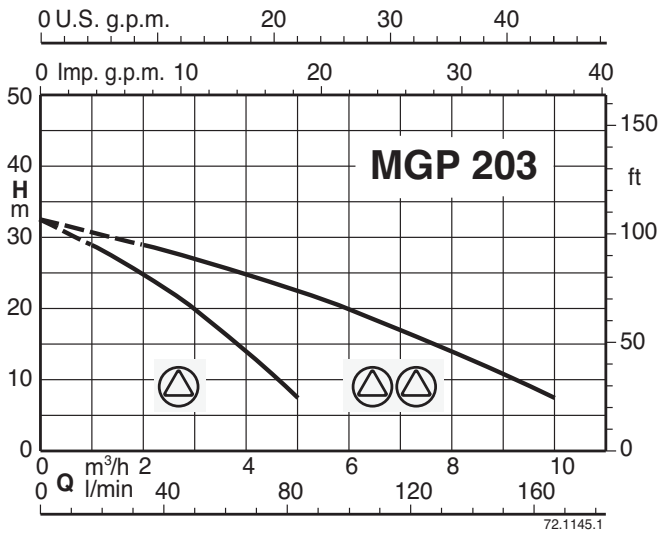
Исполнение по стандарту IEC 60034.

Исполнение с другими напряжениями под заказ.

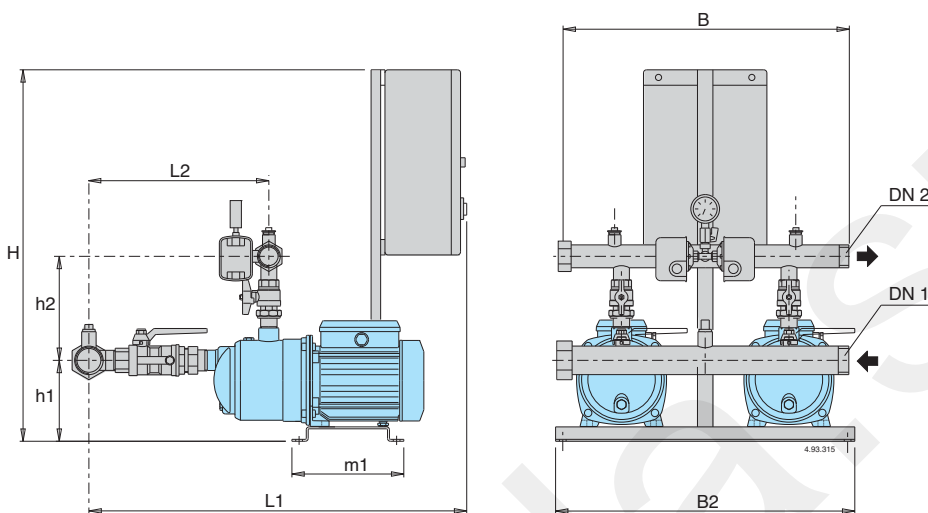
Баки (под заказ)

Цилиндрической формы емкостью 20 л, с мембраной, с предварительной закачкой воздуха.

Характеристические кривые



Тех. характеристики, габариты и вес



BS2F BSM2F

Питание 400V 3~ Двигатель 400V 3~	Питание 230V 1~ Двигатель 230V 1~	Двигатель		Q макс.* л/мин.	Калибровка реле давления		Коллекторы		мм							вес кг	Бак с мем. л-бар	Авток. л-бар	
		кВт	л.с.		бар	бар	DN1	DN2	H	h1	h2	L1	L2	m1	B2				B
BS2F 2MGP 203	BSM2F 2MGPM 203	0,45+0,45	0,6+0,6	155	1,4÷2,6	1,0÷2,2	G 2	G 1/2	840	151	206	793	355	235	625	600	41	24x2	100
BS2F 2MGP 204	BSM2F 2MGPM 204	0,55+0,55	0,75+0,75	160	2,0÷3,2	1,5÷2,7	G 2	G 1/2	840	151	206	793	355				46	24x2	100
BS2F 2MGP 205/A	BSM2F 2MGPM 205	0,75+0,75	1+1	160	3,0÷4,5	2,5÷4,0	G 2	G 1/2	840	151	206	793	355				52	24x2	100
BS2F 2MGP 403	BSM2F 2MGPM 403	0,55+0,55	0,75+0,75	230	1,2÷2,4	0,9÷2,1	G 2	G 1/2	840	151	206	793	355				46	24x2	100
BS2F 2MGP 404/A	BSM2F 2MGPM 404	0,75+0,75	1+1	220	2,4÷3,6	2,0÷3,2	G 2	G 1/2	840	151	206	793	355				48	80	200
BS2F 2MGP 405	BSM2F 2MGPM 405	1,1+1,1	1,5+1,5	220	3,0÷4,5	2,5÷4,0	G 2	G 1/2	840	151	206	793	355				54	80	200

* Максимальная производительность насосов при минимальном калибровочном давлении 2 – го реле давления

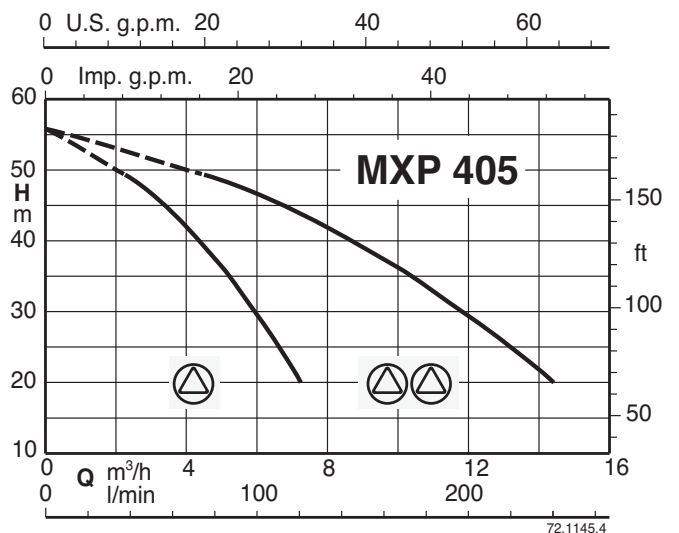
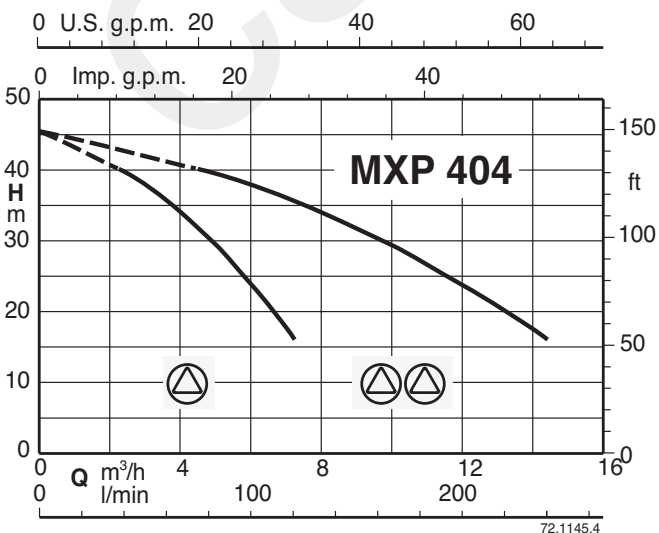
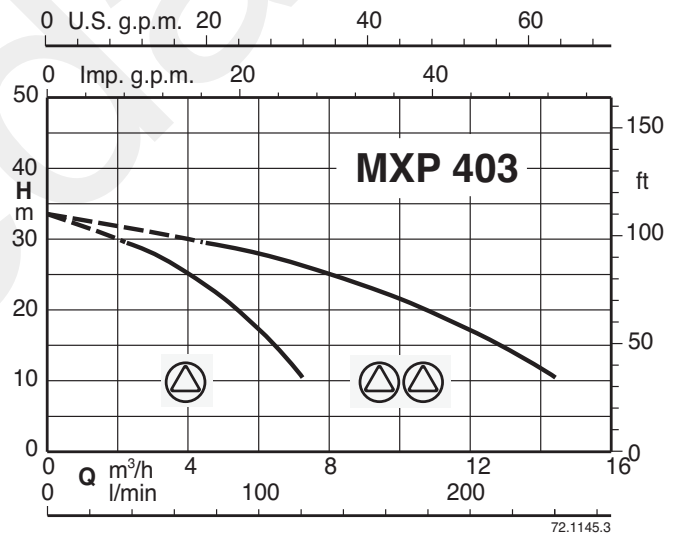
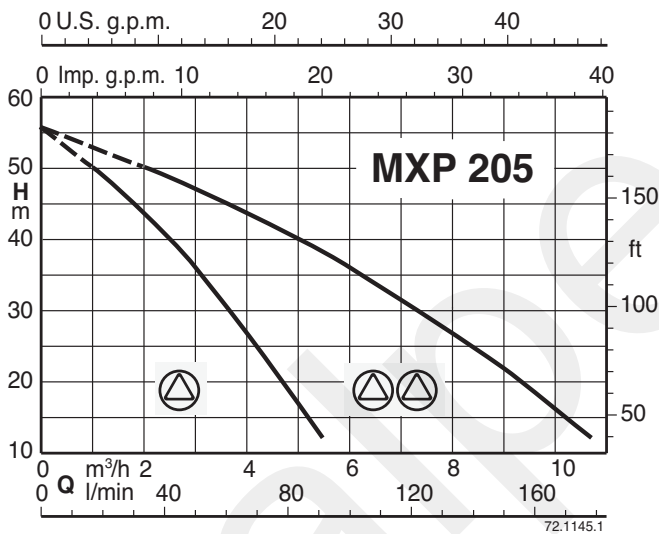
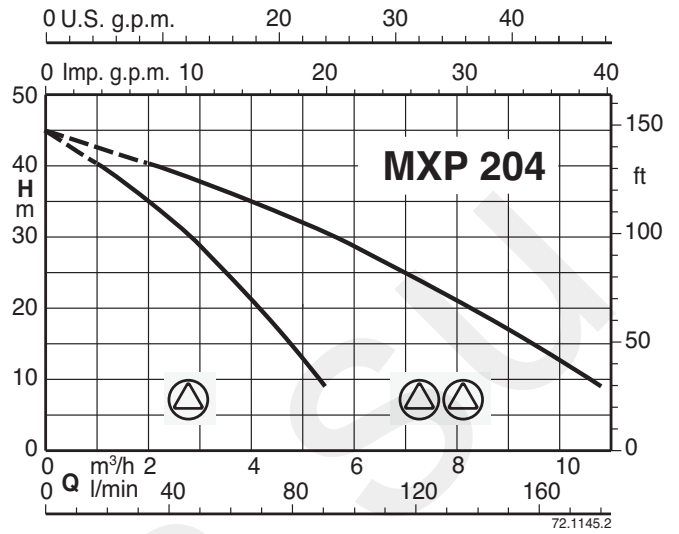
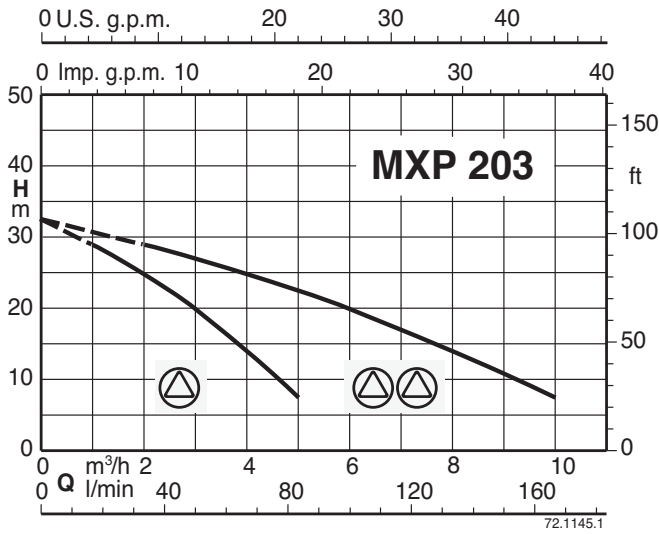
BS1V1F BSM1V1F

Питание 400V 3~ Двигатель 400V 3~	Питание 230V 1~ Двигатель 230V 3~ - 230V 1~	Двигатель		Коллекторы		мм							вес кг	Бак с мембраной л-бар	
		кВт	л.с.	DN1	DN2	H	h1	h2	L1	L2	m1	B2			B
BS1V1F 2MGP 203	BSM1V1F 2MGP 203	0,45+0,45	0,6+0,6	G 2	G 1/2	1100	151	206	793	355	235	625	600	41	24x2
BS1V1F 2MGP 204	BSM1V1F 2MGP 204	0,55+0,55	0,75+0,75	G 2	G 1/2	1100	151	206	793	355				46	24x2
BS1V1F 2MGP 205/A	BSM1V1F 2MGP 205	0,75+0,75	1+1	G 2	G 1/2	1100	151	206	793	355				52	24x2
BS1V1F 2MGP 403	BSM1V1F 2MGP 403	0,55+0,55	0,75+0,75	G 2	G 1/2	1100	151	206	793	355				46	24x2
BS1V1F 2MGP 404/A	BSM1V1F 2MGP 404	0,75+0,75	1+1	G 2	G 1/2	1100	151	206	793	355				48	24x2
BS1V1F 2MGP 405	BSM1V1F 2MGP 405	1,1+1,1	1,5+1,5	G 2	G 1/2	1100	151	206	793	355				54	24x2

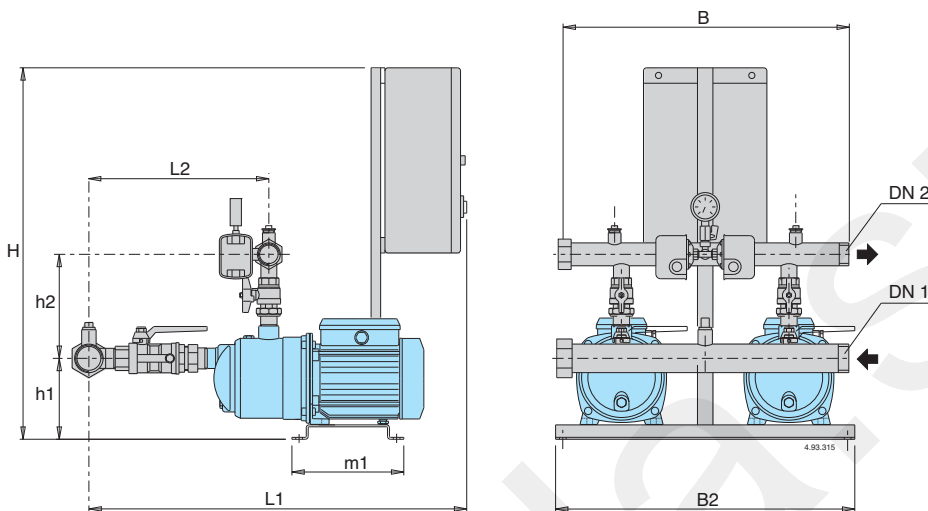
BS2V BSM2V

Питание 400V 3~ Двигатель 400V 3~	Питание 230V 1~ Двигатель 230V 3~	Двигатель		Коллекторы		мм							вес кг	Бак с мембраной л-бар	
		кВт	л.с.	DN1	DN2	H	h1	h2	L1	L2	m1	B2			B
BS2V 2MGP 203	BSM2V 2MGP 203	0,45+0,45	0,6+0,6	G 2	G 1/2	1100	151	206	793	355	235	625	600	41	24x2
BS2V 2MGP 204	BSM2V 2MGP 204	0,55+0,55	0,75+0,75	G 2	G 1/2	1100	151	206	793	355				46	24x2
BS2V 2MGP 205/A	BSM2V 2MGP 205	0,75+0,75	1+1	G 2	G 1/2	1100	151	206	793	355				52	24x2
BS2V 2MGP 403	BSM2V 2MGP 403	0,55+0,55	0,75+0,75	G 2	G 1/2	1100	151	206	793	355				46	24x2
BS2V 2MGP 404/A	BSM2V 2MGP 404	0,75+0,75	1+1	G 2	G 1/2	1100	151	206	793	355				48	24x2
BS2V 2MGP 405	BSM2V 2MGP 405	1,1+1,1	1,5+1,5	G 2	G 1/2	1100	151	206	793	355				54	24x2

Характеристические кривые



Тех. характеристики, габариты и вес



BS2F BSM2F

Питание 400V 3~ Двигатель 400V 3~	Питание 230V 1~ Двигатель 230V 1~	Двигатель		Q макс.* л/мин.	Калибровка реле давления		Коллекторы		мм							вес кг	Бак с мем. л-бар	Авток. л-бар	
		кВт	л.с.		бар	бар	DN1	DN2	H	h1	h2	L1	L2	m1	B2				B
BS2F 2MXP 203	BSM2F 2MXPM 203	0,45+0,45	0,6+0,6	155	1,4÷2,6	1,0÷2,2	G 2	G 1/2	840	151	206	793	355	235	625	600	41	24x2	100
BS2F 2MXP 204/A	BSM2F 2MXPM 204/A	0,55+0,55	0,75+0,75	160	2,0÷3,2	1,5÷2,7	G 2	G 1/2	840	151	206	793	355				46	24x2	100
BS2F 2MXP 205/A	BSM2F 2MXPM 205	0,75+0,75	1+1	160	3,0÷4,5	2,5÷4,0	G 2	G 1/2	840	151	206	793	355				52	24x2	100
BS2F 2MXP 403/A	BSM2F 2MXPM 403/A	0,55+0,55	0,75+0,75	230	1,5÷2,7	1,2÷2,4	G 2	G 1/2	840	151	206	793	355				46	24x2	100
BS2F 2MXP 404/B	BSM2F 2MXPM 404/A	0,75+0,75	1+1	220	2,4÷3,6	2,0÷3,2	G 2	G 1/2	840	151	206	793	355				48	80	200
BS2F 2MXP 405	BSM2F 2MXPM 405	1,1+1,1	1,5+1,5	220	3,0÷4,5	3,5÷4,0	G 2	G 1/2	840	151	206	793	355				54	80	200

* Максимальная производительность насосов при минимальном калибровочном давлении 2 – го реле давления

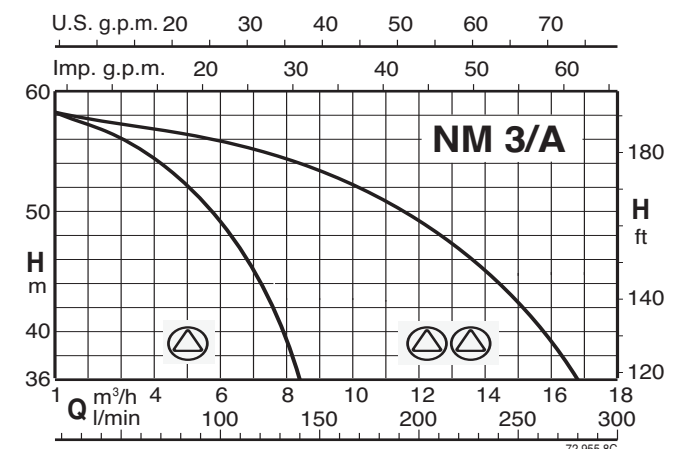
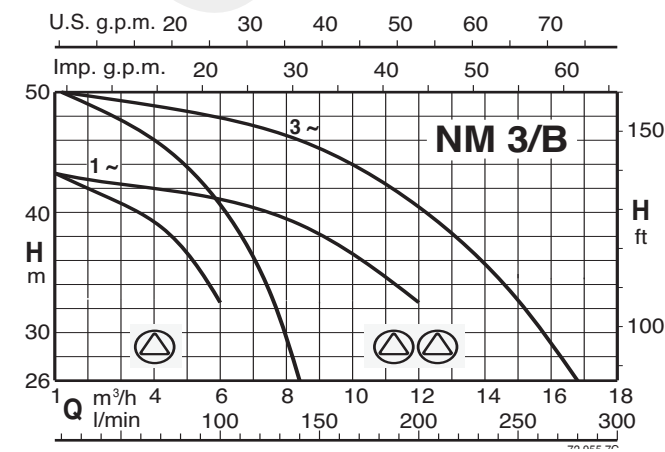
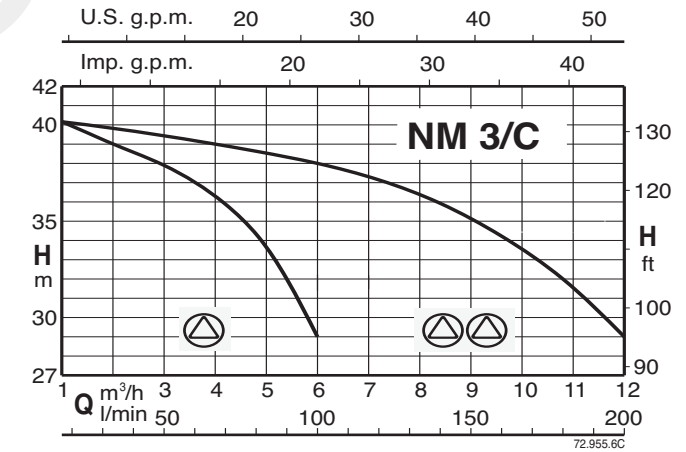
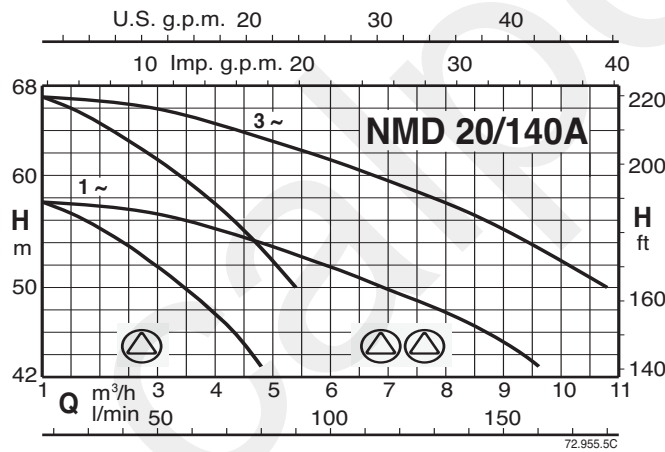
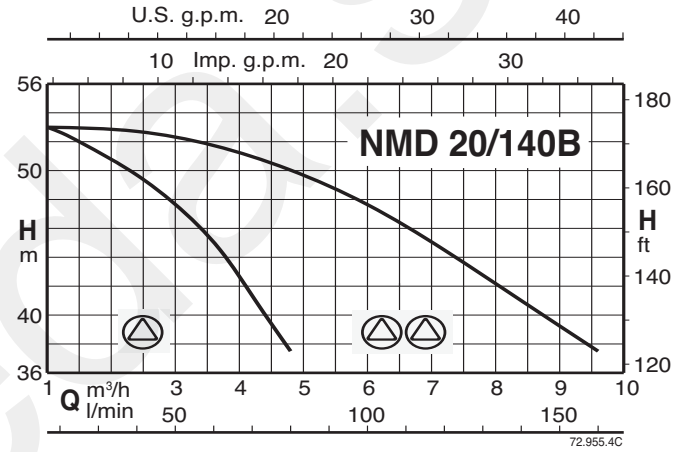
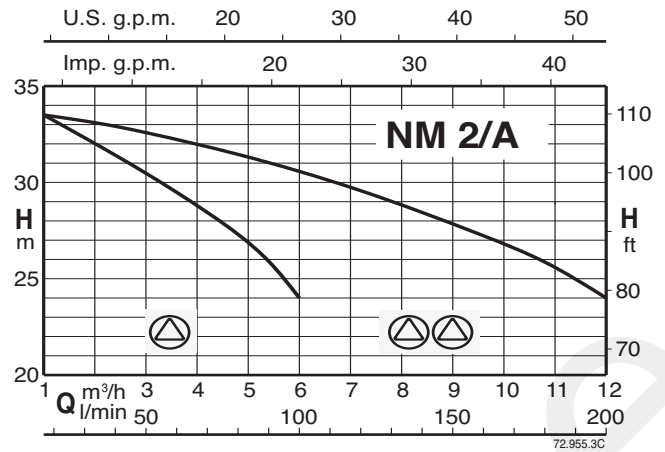
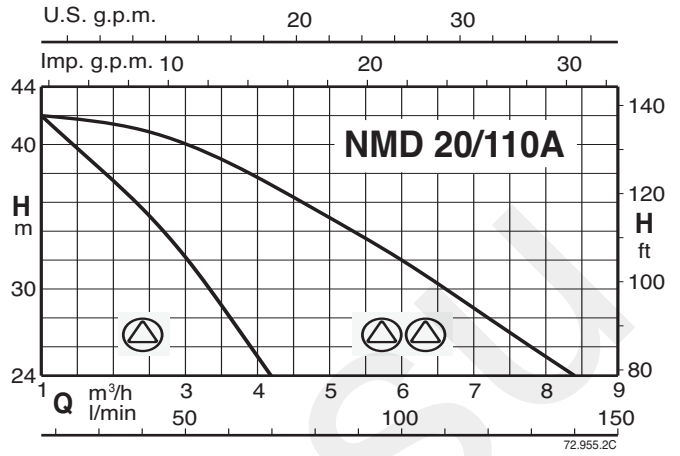
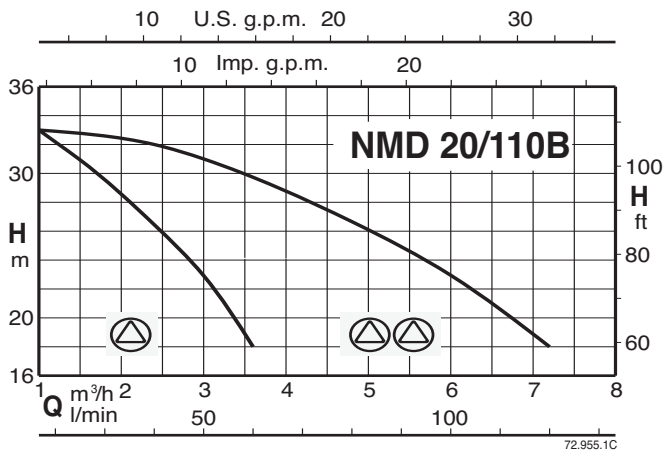
BS1V1F BSM1V1F

Питание 400V 3~ Двигатель 400V 3~	Питание 230V 1~ Двигатель 230V 3~ - 230V 1~	Двигатель		Коллекторы		мм							вес кг	Бак с мембраной л-бар	
		кВт	л.с.	DN1	DN2	H	h1	h2	L1	L2	m1	B2			B
BS1V1F 2MXP 203	BSM1V1F 2MXP 203	0,45+0,45	0,6+0,6	G 2	G 1/2	1100	151	206	793	355	235	625	600	41	24x2
BS1V1F 2MXP 204/A	BSM1V1F 2MXP 204/A	0,55+0,55	0,75+0,75	G 2	G 1/2	1100	151	206	793	355				46	24x2
BS1V1F 2MXP 205/A	BSM1V1F 2MXP 205	0,75+0,75	1+1	G 2	G 1/2	1100	151	206	793	355				52	24x2
BS1V1F 2MXP 403/A	BSM1V1F 2MXP 403/A	0,55+0,55	0,75+0,75	G 2	G 1/2	1100	151	206	793	355				46	24x2
BS1V1F 2MXP 404/B	BSM1V1F 2MXP 404/A	0,75+0,75	1+1	G 2	G 1/2	1100	151	206	793	355				48	24x2
BS1V1F 2MXP 405	BSM1V1F 2MXP 405	1,1+1,1	1,5+1,5	G 2	G 1/2	1100	151	206	793	355				54	24x2

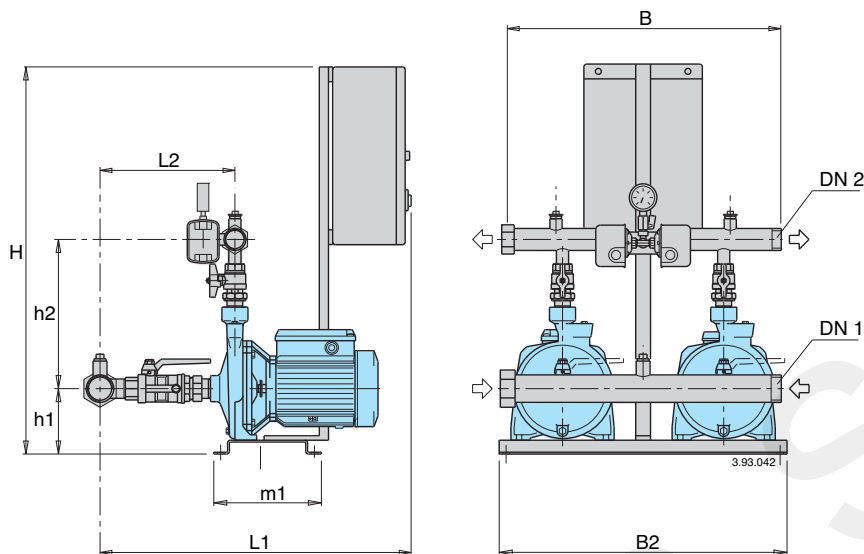
BS2V BSM2V

Питание 400V 3~ Двигатель 400V 3~	Питание 230V 1~ Двигатель 230V 3~	Двигатель		Коллекторы		мм							вес кг	Бак с мембраной л-бар	
		кВт	л.с.	DN1	DN2	H	h1	h2	L1	L2	m1	B2			B
BS2V 2MXP 203	BSM2V 2MXP 203	0,45+0,45	0,6+0,6	G 2	G 1/2	1100	151	206	793	355	235	625	600	41	24x2
BS2V 2MXP 204/A	BSM2V 2MXP 204/A	0,55+0,55	0,75+0,75	G 2	G 1/2	1100	151	206	793	355				46	24x2
BS2V 2MXP 205/A	BSM2V 2MXP 205	0,75+0,75	1+1	G 2	G 1/2	1100	151	206	793	355				52	24x2
BS2V 2MXP 403/A	BSM2V 2MXP 403/A	0,55+0,55	0,75+0,75	G 2	G 1/2	1100	151	206	793	355				46	24x2
BS2V 2MXP 404/B	BSM2V 2MXP 404/A	0,75+0,75	1+1	G 2	G 1/2	1100	151	206	793	355				48	24x2
BS2V 2MXP 405	BSM2V 2MXP 405	1,1+1,1	1,5+1,5	G 2	G 1/2	1100	151	206	793	355				54	24x2

Характеристические кривые



Тех. характеристики, габариты и вес



BS2F **BSM2F**

Питание 400V 3~ Двигатель 400V 3~	Питание 230V 1~ Двигатель 230V 1~	Двигатель		Q макс.* л/мин.	Калибровка реле давления		Коллекторы		мм										вес кг	Бак с мем. л-бар	Авт.к. л-бар
		кВт	л.с.		DN1	DN2	H	h1	h2	L1	L2	m1	B2	B							
BS2F 2NMD 20/110B/A	BSM2F 2NMDM 20/110B/A	0,45+0,45	0,6+0,6	120	2,0±3,0	1,7±2,7	G2	G 1/2	840	129	277	670	315				51	24x2	100		
BS2F 2NMD 20/110A/B	BSM2F 2NMDM 20/110A/A	0,75+0,75	1+1	130	2,8±4,0	2,4±3,6	G2	G 1/2	840	129	277	670	315				55	60	100		
BS2F 2NM 2/A/B	BSM2F 2NMM 2/A/A	0,75+0,75	1+1	200	2,0±3,0	1,7±2,7	G2	G 1/2	840	129	295	620	262				54	80	200		
BS2F 2NMD 20/140B/A	BSM2F 2NMDM 20/140BE	1,1+1,1	1,5+1,5	160	3,4±4,9	3,2±4,7	G2	G 1/2	840	146	295	670	320				72	80	200		
	BSM2F 2NMDM 20/140AE	1,5+1,5	2+2	160	4,0±5,3	3,7±5,0	G2	G 1/2	840	146	295	670	320	235	625	600	75	100	200		
BS2F 2NMD 20/140A/A		1,5+1,5	2+2	180	5,0±6,3	4,7±6,0	G2	G 1/2	840	146	295	670	320				77	100	200		
BS2F 2NM 3/C/A	BSM2F 2NMM 3/CE	1,1+1,1	1,5+1,5	200	2,5±3,5	2,2±3,2	G2	G 1/2	840	146	325	650	267				71	100	200		
	BSM2F 2NMM 3/BE	1,5+1,5	2+2	200	3,0±4,0	2,7±3,7	G2	G 1/2	840	146	325	650	267				75	100	300		
BS2F 2NM 3/B/A		1,5+1,5	2+2	270	3,2±4,5	2,9±4,2	G2	G 1/2	840	146	325	650	267				76	100	300		
BS2F 2NM 3/A/B		2,2+2,2	3+3	280	4,0±5,3	3,7±5,0	G2	G 1/2	840	146	325	650	267				78	200	300		

* Максимальная производительность насосов при минимальном калибровочном давлении 2- го реле давления

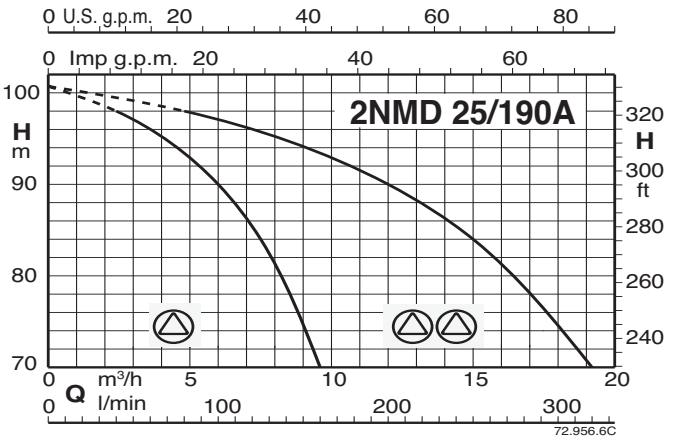
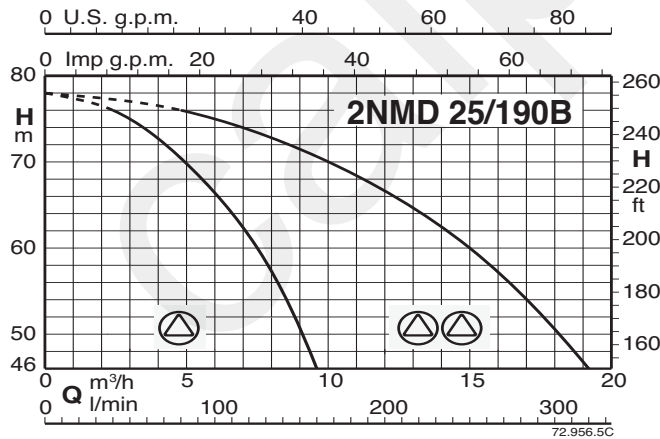
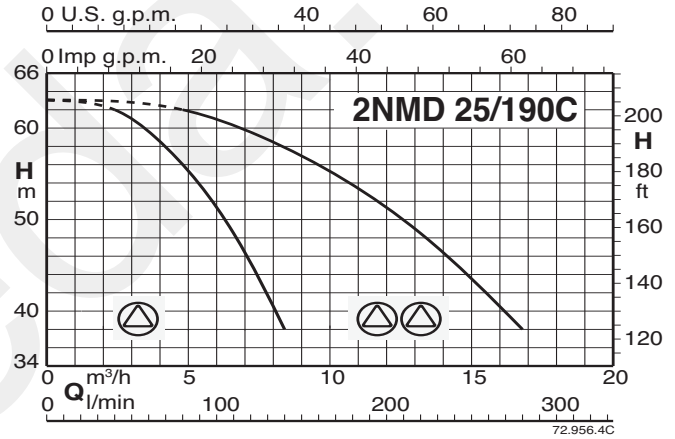
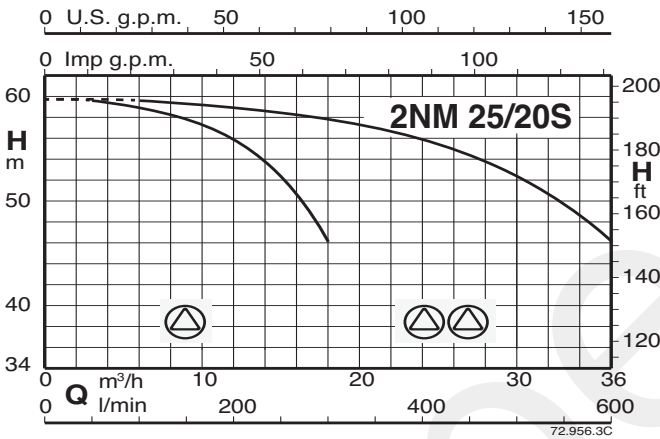
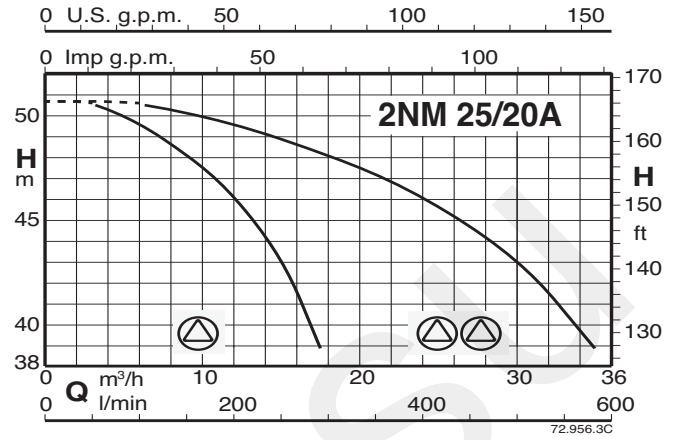
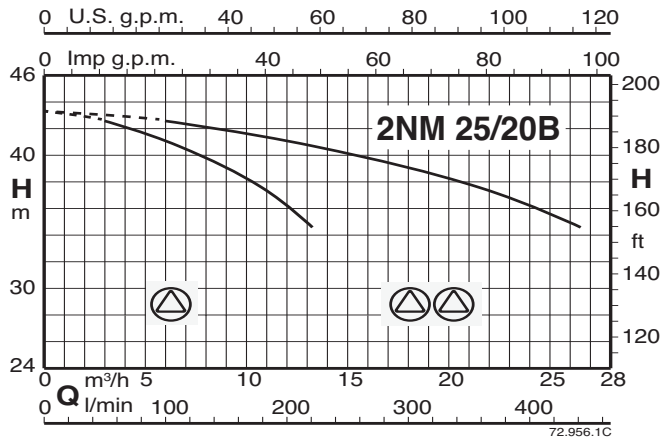
BS1V1F **BSM1V1F**

Питание 400V 3~ Двигатель 400V 3~	Питание 230V 1~ Двигатель 230V 3~ - 230V 1~	Двигатель		Коллекторы		мм										вес кг	Бак с мембраной л-бар	
		кВт	л.с.	DN1	DN2	H	h1	h2	L1	L2	m1	B2	B					
BS1V1F 2NMD 20/110B/A	BSM1V1F 2NMD 20/110B/A	0,45+0,45	0,6+0,6	G2	G 1/2	840	129	277	670	315							51	24x2
BS1V1F 2NMD 20/110A/B	BSM1V1F 2NMD 20/110A/A	0,75+0,75	1+1	G2	G 1/2	840	129	277	670	315							55	24x2
BS1V1F 2NM 2/A/B	BSM1V1F 2NM 2/A/A	0,75+0,75	1+1	G2	G 1/2	840	129	295	620	262							54	24x2
BS1V1F 2NMD 20/140B/A	BSM1V1F 2NMD 20/140BE	1,1+1,1	1,5+1,5	G2	G 1/2	840	146	295	670	320							72	24x2
	BSM1V1F 2NMD 20/140AE	1,5+1,5	2+2	G2	G 1/2	840	146	295	670	320	235	625	600				75	24x2
BS1V1F 2NMD 20/140A/A		1,5+1,5	2+2	G2	G 1/2	840	146	295	670	320							77	24x2
BS1V1F 2NM 3/C/A	BSM1V1F 2NM 3/CE	1,1+1,1	1,5+1,5	G2	G 1/2	840	146	325	650	267							71	24x2
	BSM1V1F 2NM 3/BE	1,5+1,5	2+2	G2	G 1/2	840	146	325	650	267							75	24x2
BS1V1F 2NM 3/B/A		1,5+1,5	2+2	G2	G 1/2	840	146	325	650	267							76	24x2
BS1V1F 2NM 3/A/B		2,2+2,2	3+3	G2	G 1/2	840	146	325	650	267							78	24x2

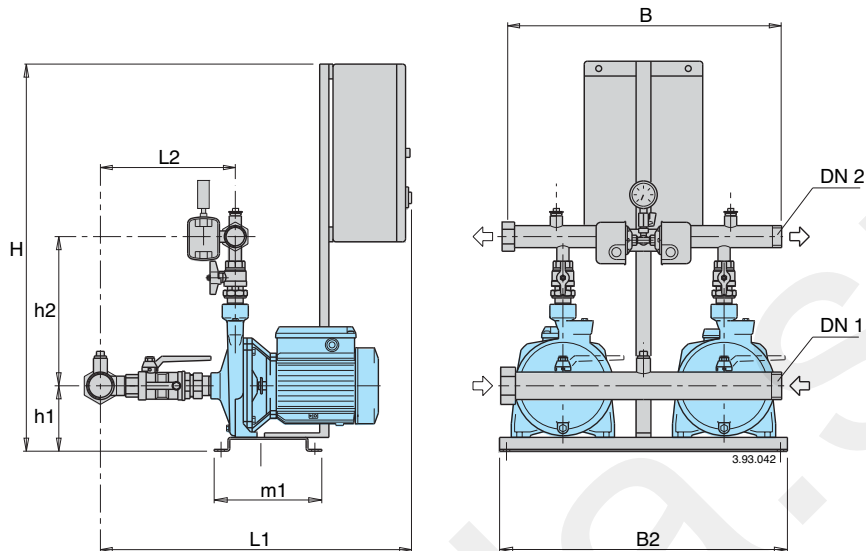
BS2V **BSM2V**

Питание 400V 3~ Двигатель 400V 3~	Питание 230V 1~ Двигатель 230V 3~	Двигатель		Коллекторы		мм										вес кг	Бак с мембраной л-бар	
		кВт	л.с.	DN1	DN2	H	h1	h2	L1	L2	m1	B2	B					
BS2V 2NMD 20/110B/A	BSM2V 2NMD 20/110B/A	0,45+0,45	0,6+0,6	G2	G 1/2	840	129	277	670	315							51	24x2
BS2V 2NMD 20/110A/B	BSM2V 2NMD 20/110A/A	0,75+0,75	1+1	G2	G 1/2	840	129	277	670	315							55	24x2
BS2V 2NM 2/A/B	BSM2V 2NM 2/A/A	0,75+0,75	1+1	G2	G 1/2	840	129	295	620	262							54	24x2
BS2V 2NMD 20/140B/A	BSM2V 2NMD 20/140BE	1,1+1,1	1,5+1,5	G2	G 1/2	840	146	295	670	320							72	24x2
	BSM2V 2NMD 20/140AE	1,5+1,5	2+2	G2	G 1/2	840	146	295	670	320	235	625	600				75	24x2
BS2V 2NMD 20/140A/A		1,5+1,5	2+2	G2	G 1/2	840	146	295	670	320							77	24x2
BS2V 2NM 3/C/A	BSM2V 2NM 3/CE	1,1+1,1	1,5+1,5	G2	G 1/2	840	146	325	650	267							71	24x2
	BSM2V 2NM 3/BE	1,5+1,5	2+2	G2	G 1/2	840	146	325	650	267							75	24x2
BS2V 2NM 3/B/A		1,5+1,5	2+2	G2	G 1/2	840	146	325	650	267							76	24x2
BS2V 2NM 3/A/B		2,2+2,2	3+3	G2	G 1/2	840	146	325	650	267							78	24x2

Характеристические кривые



Тех. характеристики, габариты и вес



BS2F

Питание 400V 3~ Двигатель 400V 3~	Двигатель		Q макс.* л/мин.	Калибровка реле давления		Коллекторы		мм							вес кг	Бак с мем. л-бар	Авт. л-бар	
	кВт	л.с.		бар	бар	DN1	DN2	H	h1	h2	L1	L2	m1	B2				B
BS2F 2NM 25/20B/C	2,2+2,2	3+3	400	3,0÷4,0	2,7÷3,7	G 2 1/2	G 2	840	160	330	725	373				87	300	500
BS2F 2NM 25/20A/B	3+3	4+4	440	3,8÷4,8	3,5÷4,5	G 2 1/2	G 2	840	160	330	725	373				106	500	800
BS2F 2NM 25/20S/C	4+4	5,5+5,5	560	4,0÷5,5	3,5÷5,0	G 2 1/2	G 2	840	160	330	725	373				114	500	800
BS2F 2NMD 25/190C/B	2,2+2,2	3+3	280	4,3÷5,8	3,8÷5,3	G 2 1/2	G 2	840	175	330	760	407	235	625	600	108	200	300
BS2F 2NMD 25/190B/A	3+3	4+4	300	5,0÷7,0	4,5÷6,5	G 2 1/2	G 2	840	175	330	760	407				123	200	300
BS2F 2NMD 25/190A/B	4+4	5,5+5,5	320	7,5÷9,0	7,0÷8,5	G 2 1/2	G 2	840	175	330	760	407				132	300	500

* Максимальная производительность насосов при минимальном калибровочном давлении 2- го реле давления

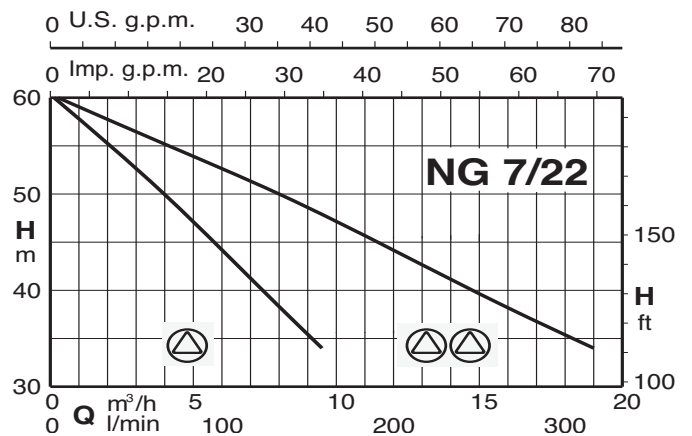
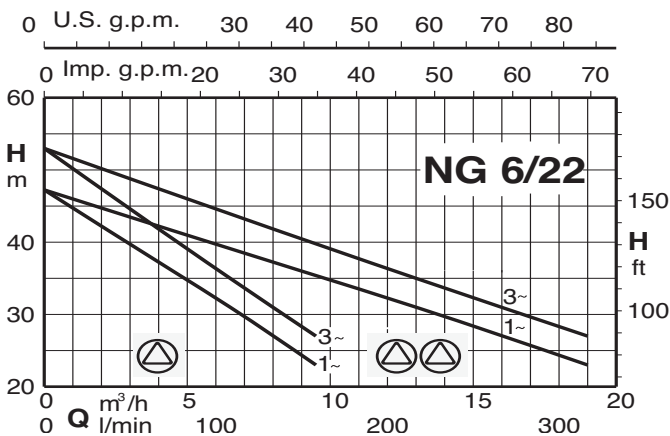
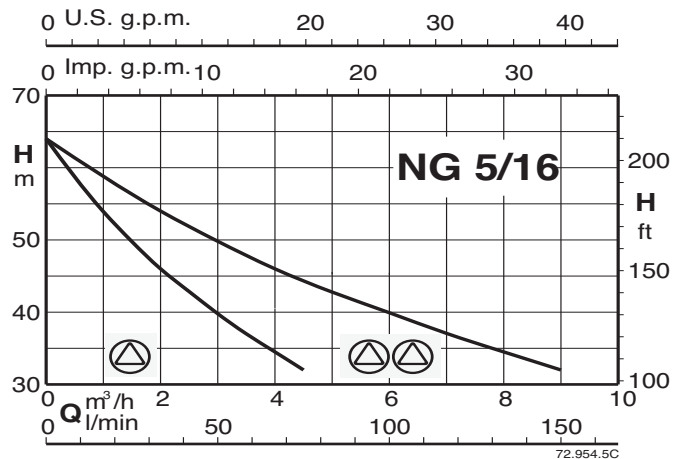
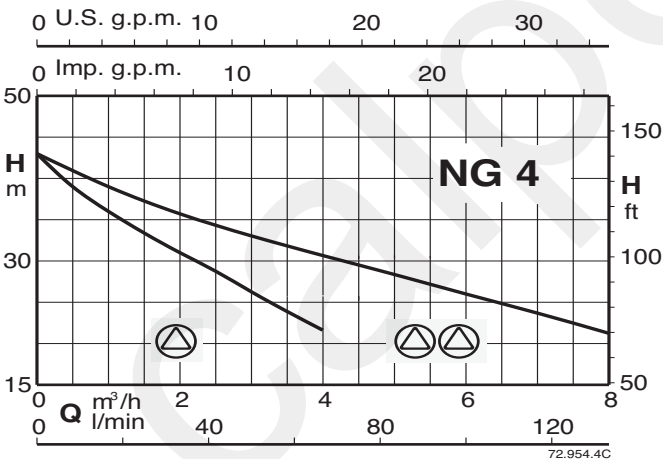
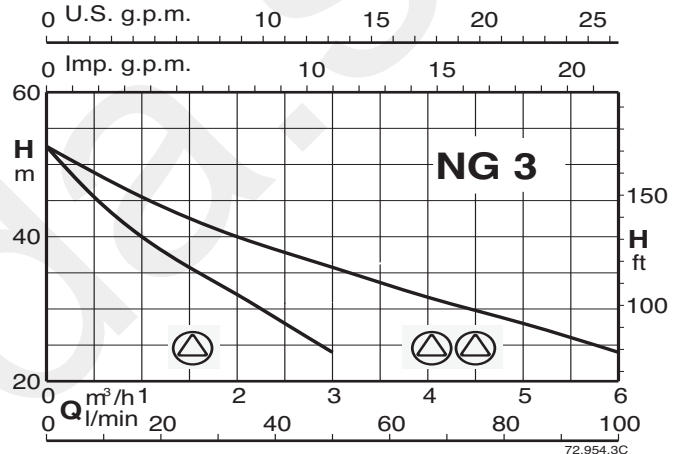
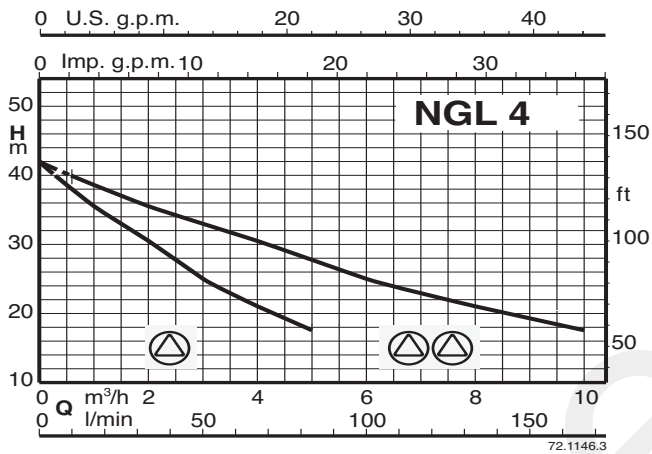
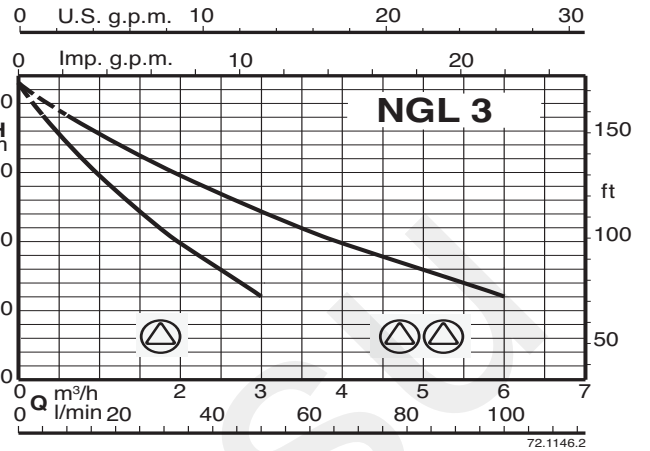
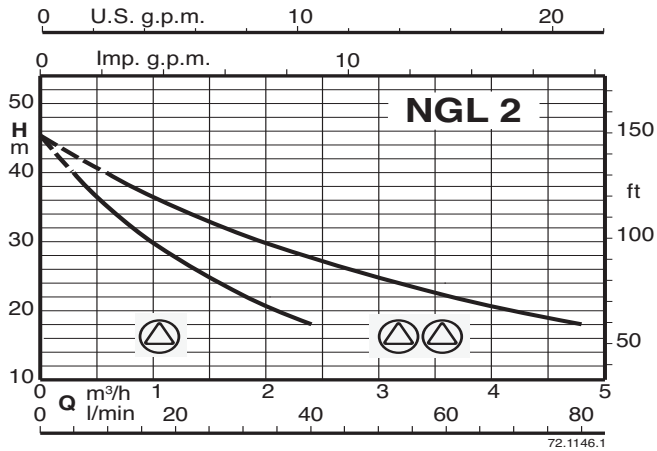
BS1V1F

Питание 400V 3~ Двигатель 400V 3~	Двигатель		Q макс.* л/мин.	Калибровка реле давления		Коллекторы		мм							вес кг	Бак с мембраной л-бар	
	кВт	л.с.		бар	бар	DN1	DN2	H	h1	h2	L1	L2	m1	B2			B
BS1V1F 2NM 25/20B/C	2,2+2,2	3+3	400	3,0÷4,0	2,7÷3,7	G 2 1/2	G 2	840	160	330	725	373				87	24x2
BS1V1F 2NM 25/20A/B	3+3	4+4	440	3,8÷4,8	3,5÷4,5	G 2 1/2	G 2	840	160	330	725	373				106	24x2
BS1V1F 2NM 25/20S/C	4+4	5,5+5,5	560	4,0÷5,5	3,5÷5,0	G 2 1/2	G 2	840	160	330	725	373				114	24x2
BS1V1F 2NMD 25/190C/B	2,2+2,2	3+3	280	4,3÷5,8	3,8÷5,3	G 2 1/2	G 2	840	175	330	760	407	235	625	600	108	24x2
BS1V1F 2NMD 25/190B/A	3+3	4+4	300	5,0÷7,0	4,5÷6,5	G 2 1/2	G 2	840	175	330	760	407				123	24x2
BS1V1F 2NMD 25/190A/B	4+4	5,5+5,5	320	7,5÷9,0	7,0÷8,5	G 2 1/2	G 2	840	175	330	760	407				132	24x2

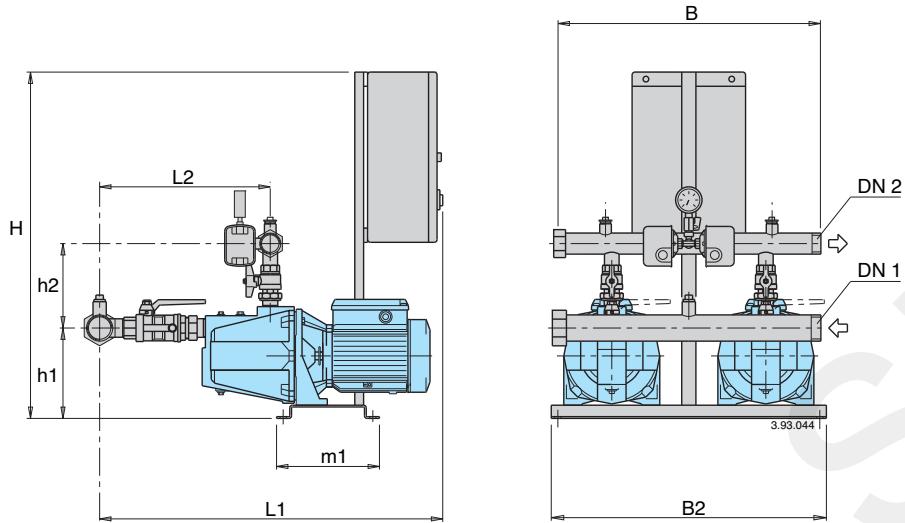
BS2V

Питание 400V 3~ Двигатель 400V 3~	Двигатель		Q макс.* л/мин.	Калибровка реле давления		Коллекторы		мм							вес кг	Бак с мембраной л-бар	
	кВт	л.с.		бар	бар	DN1	DN2	H	h1	h2	L1	L2	m1	B2			B
BS2F 2NM 25/20B/C	2,2+2,2	3+3	400	3,0÷4,0	2,7÷3,7	G 2 1/2	G 2	840	160	330	725	373				87	24x2
BS2F 2NM 25/20A/B	3+3	4+4	440	3,8÷4,8	3,5÷4,5	G 2 1/2	G 2	840	160	330	725	373				106	24x2
BS2F 2NM 25/20S/C	4+4	5,5+5,5	560	4,0÷5,5	3,5÷5,0	G 2 1/2	G 2	840	160	330	725	373				114	24x2
BS2F 2NMD 25/190C/B	2,2+2,2	3+3	280	4,3÷5,8	3,8÷5,3	G 2 1/2	G 2	840	175	330	760	407	235	625	600	108	24x2
BS2F 2NMD 25/190B/A	3+3	4+4	300	5,0÷7,0	4,5÷6,5	G 2 1/2	G 2	840	175	330	760	407				123	24x2
BS2F 2NMD 25/190A/B	4+4	5,5+5,5	320	7,5÷9,0	7,0÷8,5	G 2 1/2	G 2	840	175	330	760	407				132	24x2

Характеристические кривые



Тех. характеристики, габариты и вес



BS2F BSM2F

Питание 400V 3~ Двигатель 400V 3~	Питание 230V 1~ Двигатель 230V 1~	Двигатель		Q макс.* л/мин.	Калибровка реле давления		Коллекторы		мм							вес кг	Бак с мем. л-бар	Авток. л-бар	
		кВт	л.с.		бар	бар	DN1	DN2	H	h1	h2	L1	L2	m1	B2				B
BS2F 2NGL 2	BSM2F 2NGLM 2	0,45+0,45	0,6+0,6	70	2,4÷3,6	2,0÷3,2	G 2	G 1 1/2	840	151	206	793	355				42	24x2	100
BS2F 2NGL 3/A	BSM2F 2NGLM 3/A	0,55+0,55	0,75+0,75	90	2,8÷4,0	2,4÷3,6	G 2	G 1 1/2	840	151	206	793	355	235	625	600	46	24x2	100
BS2F 2NGL 4/B	BSM2F 2NGLM 4/A	0,75+0,75	1+1	160	2,2÷3,4	1,8÷3,0	G 2	G 1 1/2	840	151	206	793	355				49	24x2	100

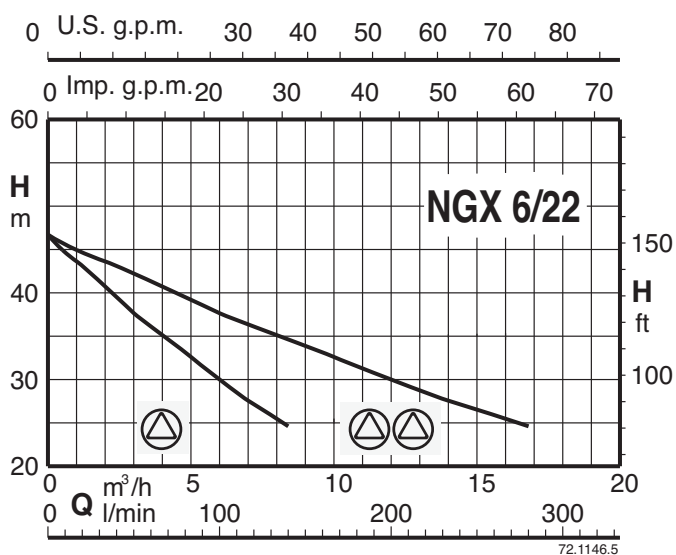
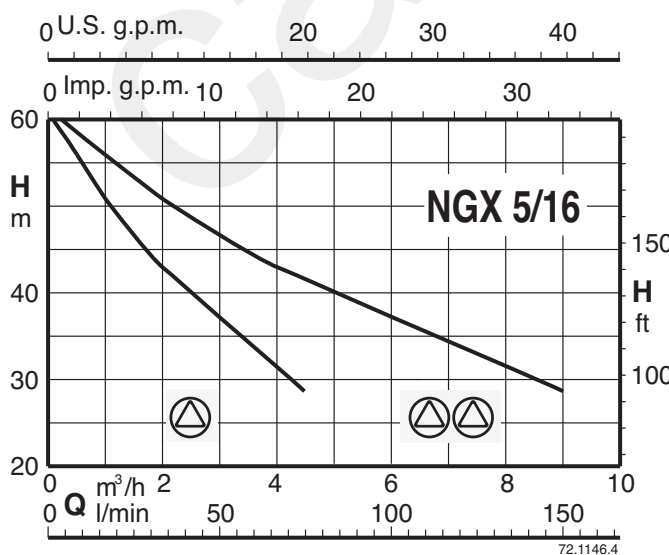
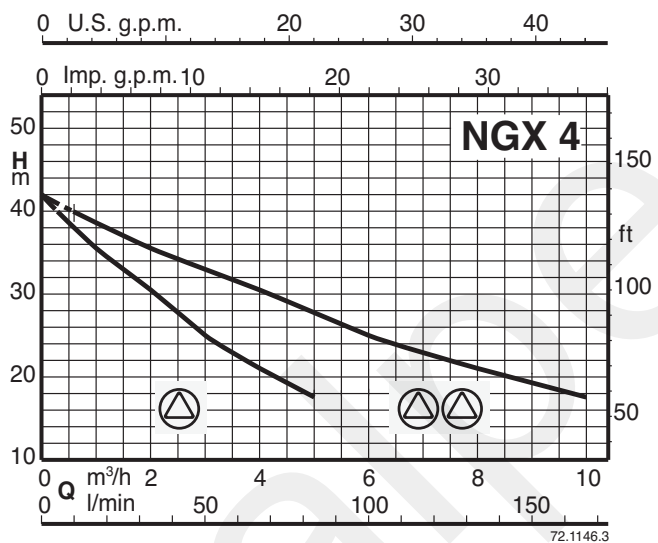
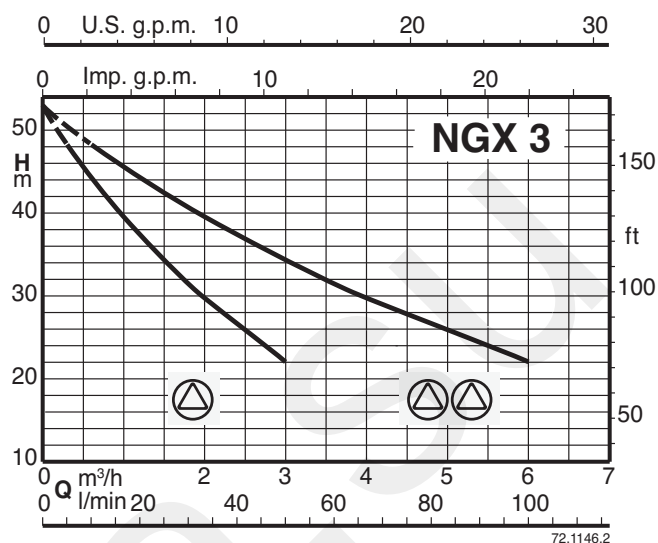
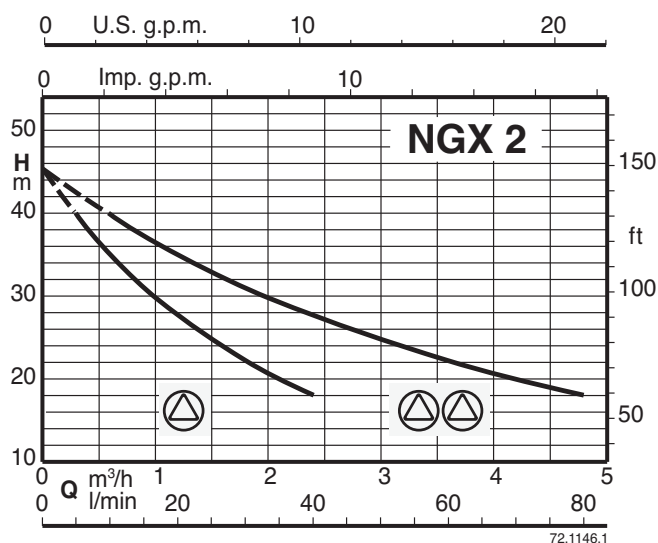
* Максимальная производительность насосов при минимальном калибровочном давлении 2-го реле давления

BS2F BSM2F

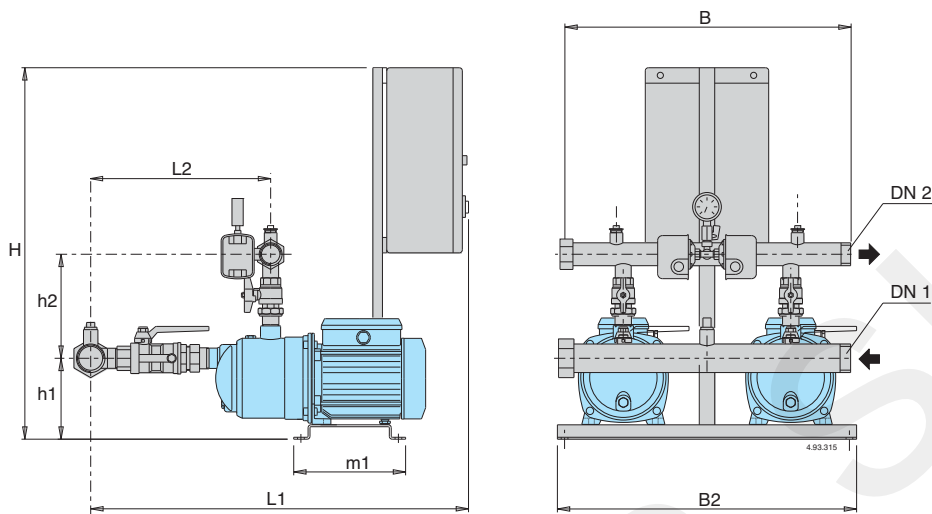
Питание 400V 3~ Двигатель 400V 3~	Питание 230V 1~ Двигатель 230V 1~	Двигатель		Q макс.* л/мин.	Калибровка реле давления		Коллекторы		мм							вес кг	Бак с мем. л-бар	Авток. л-бар	
		кВт	л.с.		бар	бар	DN1	DN2	H	h1	h2	L1	L2	m1	B2				B
BS2F 2NG 3/A	BSM2F 2NGM 3/A	0,55+0,55	0,75+0,75	95	3,0÷4,2	2,5÷3,7	G2	G 1 1/2	840	184	188	775	345				61	24x2	100
BS2F 2NG 4/B	BSM2F 2NGM 4/A	0,75+0,75	1+1	130	2,4÷3,6	2,0÷3,2	G2	G 1 1/2	840	184	188	775	345				62	24x2	100
BS2F 2NG 5-16/A	BSM2F 2NGM 5-16E	1,1+1,1	1,5+1,5	140	3,8÷5,3	3,4÷4,9	G 2 1/2	G 1 1/2	840	200	202	935	470	235	625	600	86	24x2	100
	BSM2F 2NGM 6-22E	1,5+1,5	2+2	290	3,0÷4,2	2,5÷3,7	G 2 1/2	G 1 1/2	840	200	202	935	470				89	100	200
BS2F 2NG 6-22/A		1,5+1,5	2+2	290	3,2÷4,5	2,8÷4,0	G 2 1/2	G 1 1/2	840	200	202	935	470				90	100	200
BS2F 2NG 7-22/B		2,2+2,2	3+3	300	3,8÷5,3	3,4÷4,9	G 2 1/2	G 1 1/2	840	200	202	935	470				92	200	300

* Максимальная производительность насосов при минимальном калибровочном давлении 2-го реле давления

Характеристические кривые



Тех. характеристики, габариты и вес



BS2F

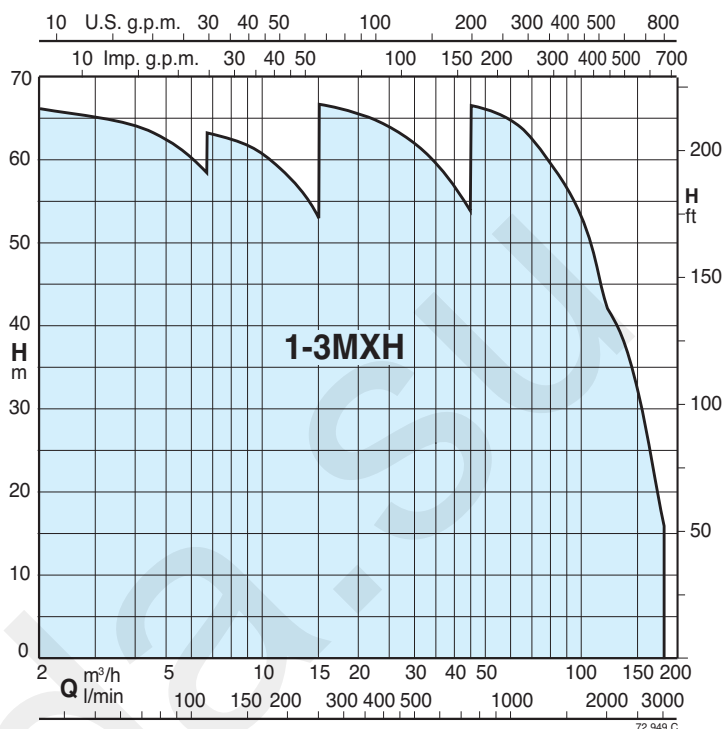
BSM2F

Питание 400V 3~ Двигатель 400V 3~	Питание 230V 1~ Двигатель 230V 1~	Двигатель		Q макс.* л/мин.	Калибровка реле давления бар		Коллекторы		мм							вес кг	Бак с мем. л-бар	Авток. л-бар	
		кВт	л.с.		DN1	DN2	H	h1	h2	L1	L2	m1	B2	B					
BS2F 2NGX 2	BSM2F 2NGXM 2	0,45+0,45	0,6+0,6	70	2,4+3,6	2,0+3,2	G 2	G 1 1/2	840	151	206	793	355				42	24x2	100
BS2F 2NGX 3/A	BSM2F 2NGXM 3/A	0,55+0,55	0,75+0,75	90	2,8+4,0	2,4+3,6	G 2	G 1 1/2	840	151	206	793	355				46	24x2	100
BS2F 2NGX 4/B	BSM2F 2NGXM 4/A	0,75+0,75	1+1	160	2,2+3,4	1,8+3,0	G 2	G 1 1/2	840	151	206	793	355	235	625	600	49	24x2	100
BS2F 2NGX 5-16/A	BSM2F 2NGXM 5-16	1,1+1,1	1,5+1,5	140	3,4+4,9	3,0+4,5	G 2	G 1 1/2	840	187	212	836	380				61	24x2	100
BS2F 2NGX 6-22/A	BSM2F 2NGXM 6-22	1,5+1,5	2+2	280	3,0+4,2	2,5+3,7	G 2	G 1 1/2	840	187	212	836	380				65	100	200

* Максимальная производительность насосов при минимальном калибровочном давлении 2-го реле давления



Рабочая зона



Принцип работы

BS 1-6F Станции от 1 до 6 насосов с постоянной скоростью. Станции с 4,5,6 насосами по запросу

При снижении давления в системе реле давления дают команду на каскадное включение насосов и затем микропроцессор меняет порядок их включения.

BS1V2-5F Станции с одним насосом с переменной скоростью (инвертер в пульте) или от 1 до 5 насосов с постоянной скоростью. Станции с 4,5,6 насосами по запросу

В соответствии с потреблением воды включаются один или несколько насосов, один с переменной скоростью и другие с постоянной скоростью, для обеспечения требуемого количества воды при заданном давлении.

BS1-6V Станции от 1 до 6 насосов с переменной скоростью с инвертором в пульте. Станции с 4,5,6 насосами по запросу

В зависимости от расхода воды включается один или несколько насосов, все с переменной скоростью, для обеспечения подачи требуемого количества воды с заданным давлением.

Исполнение

- Насосная станция с 1 горизонтальным многоступенчатым насосом с шаровым клапаном на подаче с возможностью установки бака.
- Бустерные насосные станции с количеством от 2 до 6 горизонтальных многоступенчатых насосов с шаровым клапаном, обратным клапаном на всасывании и шаровым клапаном на подаче с возможностью установки двух баков (станции с 2 насосами) и 3 цилиндрических баков (станции с 3 насосами) емкостью 20 л на выходном коллекторе.
- Всасывающий и падающий коллекторы из стали AISI 304.

Электросхемы:

- с микропроцессорным управлением для насосов с фиксированной скоростью (см. стр. 504). Включение двигателей прямое до мощности 5,5 кВт и "звезда-треугольник" для мощностей от 7,5 до 15 кВт.
 - с частот. преобразователем для станций с насосами с переменной скоростью (см. стр. 487)
- Станция имеет манометр и два дифференциальных реле давления с возможностью калибровки или датчик давления (станции с частот. преобразователем).

Область применения

Для водоснабжения жилых и промышленных помещений. Для увеличения давления, получаемого из общей водопроводной сети (исходя из требований местных норм).

Двигатели

- Индукционные 2-полюсные двигатели, 50 Гц, 2900 об./мин., подготовленные для работы с инвертором.
- Трехфазные 230/400 В ±10% до 3 кВт,,
400/690 В ±10% от 4 до 15 кВт,
- Монофазные 230 В ±1 0% (по запросу).
- Изоляция класса "F".
- Класс защиты I P 54.
- Исполнение по стандарту IEC 60034.
- Исполнение с другими напряжениями и частотами под заказ.

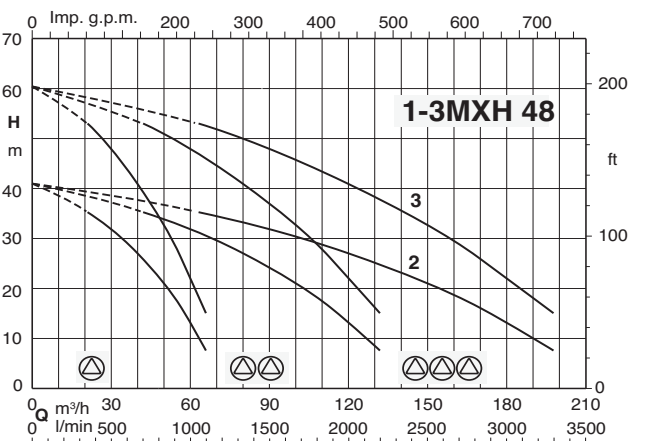
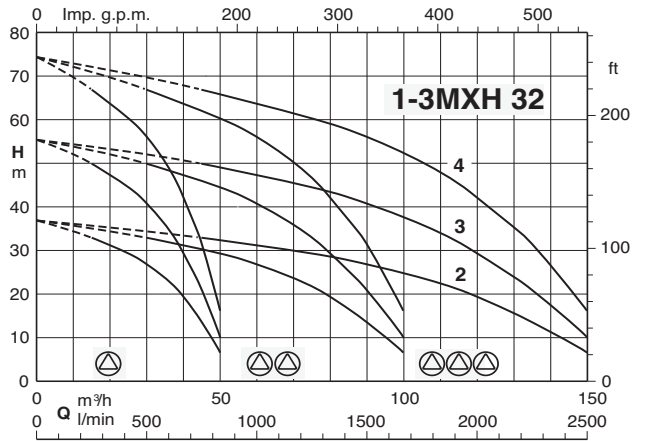
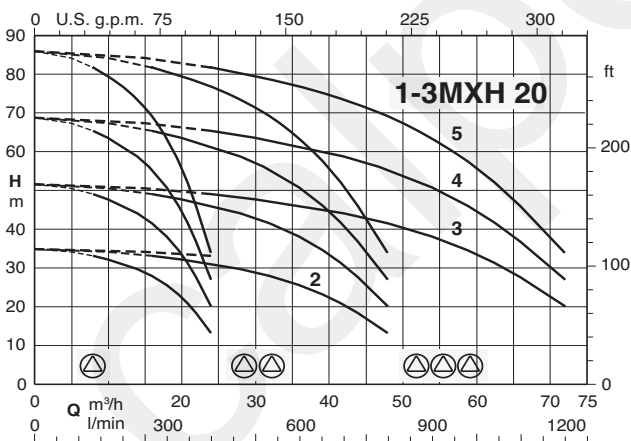
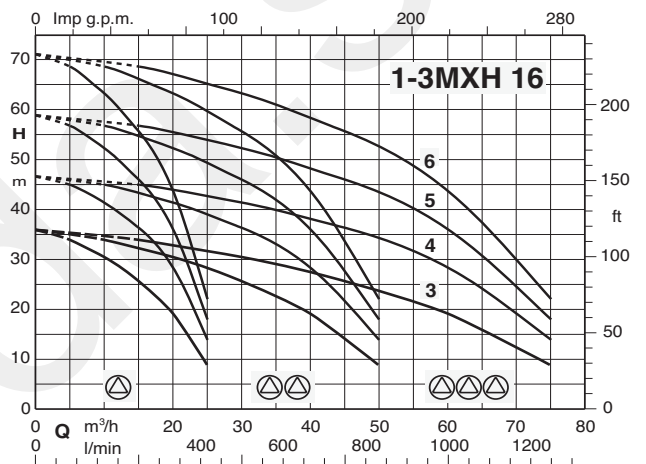
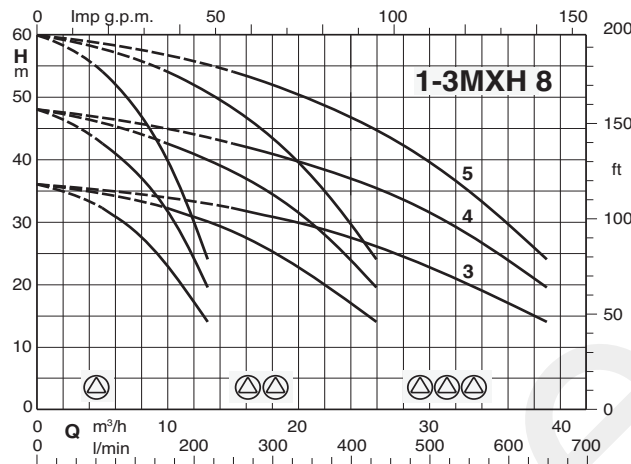
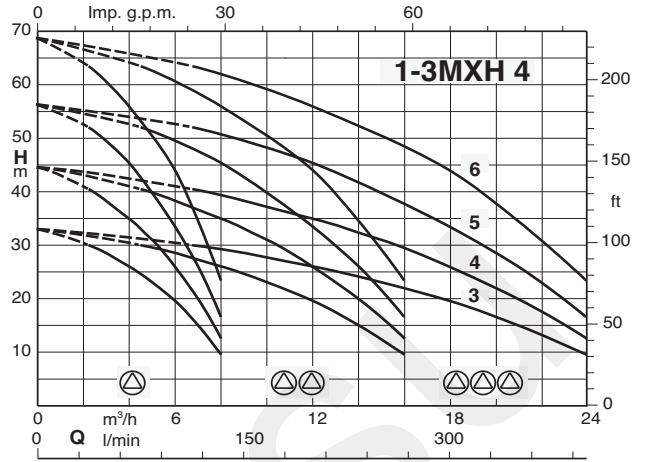
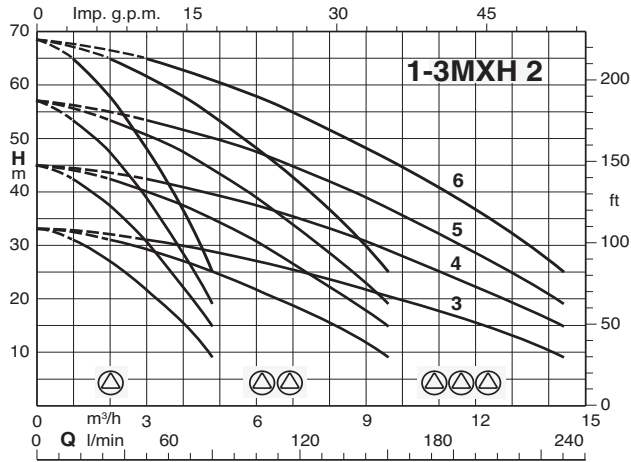
Баки

При установке на подаче предусмотреть соединение для мембранного ресивера или автоклава с воздушной подушкой. Рекомендуемые размеры приведены в таблице на следующей странице.

Специальные исполнение под заказ

Насосные станции с 4,5 и 6 насосами

Характеристические кривые



Тех. характеристики

BS1F BSM1F

Питание 400V 3~ Двигатель 400V 3~	Питание 230V 1~ Двигатель 230V 1~	Двигатель		Реле давления 1 бар		Макс. производительность*		Бак с мембраной л-бар	Автоклав л-бар
		kW	HP	мин.	макс	Q л/мин.	H м		
BS1F 1MXH 203E	BSM1F 1MXHM 203E	0,45	0,6	1,4	2,8	70	14	24	100
BS1F 1MXH 204/A	BSM1F 1MXHM 204/A	0,55	0,75	2,8	4	55	29	40	100
BS1F 1MXH 205/B	BSM1F 1MXHM 205/A	0,75	1	3,5	5	56	36	50	100
BS1F 1MXH 206/C	BSM1F 1MXHM 206	1,1	1,5	4	6	61	41	50	100
BS1F 1MXH 403/A	BSM1F 1MXHM 403/A	0,55	0,75	1,4	2,6	122	14	60	100
BS1F 1MXH 404/B	BSM1F 1MXHM 404/A	0,75	1	2,4	3,6	107	24	80	200
BS1F 1MXH 405/C	BSM1F 1MXHM 405	1,1	1,5	3,4	4,9	102	35	100	200
BS1F 1MXH 406/A	BSM1F 1MXHM 406	1,5	2	4	6	111	41	100	200
BS1F 1MXH 803/A	BSM1F 1MXHM 803	1,1	1,5	1,6	2,8	209	16	100	300
BS1F 1MXH 804/A	BSM1F 1MXHM 804	1,5	2	2,8	4	186	29	200	300
BS1F 1MXH 805/B		1,8	2,5	3,5	5	186	36	200	500
BS1F 1MXH 1603/B		1,8	2,5	1,5	3	382	15	300	500
BS1F 1MXH 1604/A		3	4	2,8	4	353	29	500	1000
BS1F 1MXH 1605/B		3,7	5	3,8	5,3	331	39	500	1000
BS1F 1MXH 1606/B		4	5,5	4,5	6,5	329	46	500	800
BS1F 1MXH 2002/A		2,2	3	1,5	2,8	399	15	300	500
BS1F 1MXH 2003		3	4	3	4,5	367	31	500	1000
BS1F 1MXH 2004/A		4	5,5	4,4	5,9	348	45	1000	1500
BS1F 1MXH 2005		5,5	7,5	5,5	7	343	56	1000	1500
BS1F 1MXH 3202/B		4	5,5	1,5	3	770	15	1000	2000
BS1F 1MXH 3203/A		5,5	7,5	3	4,5	682	31	1000	2000
BS1F 1MXH 3204/A		7,5	10	4	6	725	41	1500	3000
BS1F 1MXH 4802/A		5,5	7,5	1,5	3	975	15	1500	2000
BS1F 1MXH 4803/A		7,5	10	3	4,5	886	31	2000	3000

* Максимальная производительность насоса при минимальном калибровочном давлении реле давления

BS2F BSM2F

Питание 400V 3~ Двигатель 400V 3~	Питание 230V 1~ Двигатель 230V 1~	Двигатель		Реле давления 1 бар		Реле давления 2 бар		Макс. производительность*		Бак с мембраной л-бар	Автоклав л-бар
		kW	HP	мин.	макс	мин.	макс	Q л/мин.	H м		
BS2F 2MXH 203E	BSM2F 2MXHM 203E	0,45 x2	0,6 x2	1,4	2,8	1	2,4	156	10	24	100
BS2F 2MXH 204/A	BSM2F 2MXHM 204/A	0,55 x2	0,75 x2	2,8	4	2,4	3,6	128	24	40	100
BS2F 2MXH 205/B	BSM2F 2MXHM 205/A	0,75 x2	1 x2	3,5	5	3	4,5	130	31	50	100
BS2F 2MXH 206/C	BSM2F 2MXHM 206	1,1 x2	1,5 x2	4	6	3,5	5,5	136	36	50	100
BS2F 2MXH 403/A	BSM2F 2MXHM 403/A	0,55 x2	0,75 x2	1,4	2,6	1	2,2	264	10	60	100
BS2F 2MXH 404/B	BSM2F 2MXHM 404/A	0,75 x2	1 x2	2,4	3,6	2	3,2	237	20	80	200
BS2F 2MXH 405/C	BSM2F 2MXHM 405	1,1 x2	1,5 x2	3,4	4,9	3	4,5	224	31	100	200
BS2F 2MXH 406/A	BSM2F 2MXHM 406	1,5 x2	2 x2	4	6	3,5	5,5	241	36	100	200
BS2F 2MXH 803/A	BSM2F 2MXHM 803	1,1 x2	1,5 x2	1,6	2,8	1,2	2,4	442	12	100	300
BS2F 2MXH 804/A	BSM2F 2MXHM 804	1,5 x2	2 x2	2,8	4	2,4	3,6	406	24	200	300
BS2F 2MXH 805/B		1,8 x2	2,5 x2	3,5	5	3	4,5	405	31	200	500
BS2F 2MXH 1603/B		1,8 x2	2,5 x2	1,5	3	1,2	2,7	805	12	300	500
BS2F 2MXH 1604/A		3 x2	4 x2	2,8	4	2,4	3,6	770	24	500	1000
BS2F 2MXH 1605/B		3,7 x2	5 x2	3,8	5,3	3,4	4,9	728	35	500	1000
BS2F 2MXH 1606/B		4 x2	5,5 x2	4,5	6,5	4	6	725	41	500	800
BS2F 2MXH 2002/A		2,2 x2	3 x2	1,5	2,8	1,2	2,5	797	12	300	500
BS2F 2MXH 2003		3 x2	4 x2	3	4,5	2,5	4	785	25	500	1000
BS2F 2MXH 2004/A		4 x2	5,5 x2	4,4	5,9	3,9	5,4	752	40	1000	1500
BS2F 2MXH 2005		5,5 x2	7,5 x2	5,5	7	5,1	6,6	725	52	1000	1500
BS2F 2MXH 3202/B		4 x2	5,5 x2	1,5	3	1,2	2,7	1615	12	1000	2000
BS2F 2MXH 3203/A		5,5 x2	7,5 x2	3	4,5	2,5	4	1498	25	1000	2000
BS2F 2MXH 3204/A		7,5 x2	10 x2	4	6	3,5	5,5	1549	36	1500	3000
BS2F 2MXH 4802/A		5,5 x2	7,5 x2	1,5	3	1,2	2,7	2064	12	1500	2000
BS2F 2MXH 4803/A		7,5 x2	10 x2	3	4,5	2,5	4	1946	25	2000	3000

* Максимальная производительность насосов при минимальном калибровочном давлении 2- го реле давления

BS3F

Питание 400V 3~ Двигатель 400V 3~	Двигатель		Реле давления 1 бар		Реле давления 2 бар		Реле давления 3 бар		Макс. производительность*		Бак с мембраной л-бар	Автоклав л-бар
	kW	HP	мин.	макс	мин.	макс	мин.	макс	Q л/мин.	H м		
BS3F 3MXH 203E	0,45 x3	0,6 x3	1,4	2,8	1	2,4	0,6	2	253	6	24	100
BS3F 3MXH 204/A	0,55 x3	0,75 x3	2,8	4	2,4	3,6	2	3,2	215	20	40	100
BS3F 3MXH 205/B	0,75 x3	1 x3	3,5	5	3	4,5	2,5	4	217	25	50	100
BS3F 3MXH 206/C	1,1 x3	1,5 x3	4	6	3,5	5,5	3	5	223	31	50	100
BS3F 3MXH 403/A	0,55 x3	0,75 x3	1,4	2,6	1	2,2	0,6	1,8	413	6	60	100
BS3F 3MXH 404/B	0,75 x3	1 x3	2,4	3,6	2	3,2	1,6	2,8	382	16	80	200
BS3F 3MXH 405/C	1,1 x3	1,5 x3	3,4	4,9	3	4,5	2,6	4,1	361	27	100	200
BS3F 3MXH 406/A	1,5 x3	2 x3	4	6	3,5	5,5	3	5	383	31	100	200
BS3F 3MXH 803/A	1,1 x3	1,5 x3	1,8	2,8	1,4	2,4	1	2	676	10	100	300
BS3F 3MXH 804/A	1,5 x3	2 x3	2,8	4	2,4	3,6	2	3,2	645	20	200	300
BS3F 3MXH 805/B	1,8 x3	2,5 x3	3,5	5	3	4,5	2,5	4	643	25	200	500
BS3F 3MXH 1603/B	1,8 x3	2,5 x3	1,5	3	1,2	2,7	0,9	2,4	1247	9	300	500
BS3F 3MXH 1604/A	3 x3	4 x3	2,8	4	2,4	3,6	2	3,2	1217	20	500	1000
BS3F 3MXH 1605/B	3,7 x3	5 x3	3,8	5,3	3,4	4,9	3	4,5	1165	31	500	1000
BS3F 3MXH 1606/B	4 x3	5,5 x3	4,5	6,5	4	6	3,5	5,5	1166	36	500	800
BS3F 3MXH 2003	3 x3	4 x3	3	4,5	2,5	4	2	3,5	1201	20	500	1000
BS3F 3MXH 2004/A	4 x3	5,5 x3	4,4	5,9	3,9	5,4	3,4	4,9	1181	35	1000	1500
BS3F 3MXH 2005	5,5 x3	7,5 x3	5,5	7	5,1	6,6	4,7	6,2	1134	47	1000	1500
BS3F 3MXH 3202/B	4 x3	5,5 x3	1,5	3	1,2	2,7	0,9	2,4	2486	9	1000	2000
BS3F 3MXH 3203/A	5,5 x3	7,5 x3	3	4,5	2,5	4	2	3,5	2389	20	1000	2000
BS3F 3MXH 3204/A	7,5 x3	10 x3	4	6	3,5	5,5	3	5	2429	31	1500	3000
BS3F 3MXH 4802/A	5,5 x3	7,5 x3	1,5	3	1,2	2,7	0,9	2,4	3237	9	1500	2000
BS3F 3MXH 4803/A	7,5 x3	10 x3	3	4,5	2,5	4	2	3,5	3140	20	2000	3000

* Максимальная производительность насосов при минимальном калибровочном давлении 3- го реле давления

Тех. характеристики

BS..

Количество насосов						ТИП	P ₂ Для каждого насоса	
1	2	3	4	5	6		kW	HP
BS1V	BS2V BS1V1F BSM1V1F* BSM2V**	BS3V BS1V2F	BS4V BS1V3F	BS5V BS1V4F	BS6V BS1V5F	MXH 203E	0,45	0,6
						MXH 204/A	0,55	0,75
						MXH 205/B	0,75	1
						MXH 206/C	1,1	1,5
						MXH 403/A	0,55	0,75
						MXH 404/B	0,75	1
						MXH 405/C	1,1	1,5
						MXH 406/A	1,5	2
						MXH 803/A	1,1	1,5
						MXH 804/A	1,5	2
						MXH 805/B	1,8	2,5
						MXH 1603/B	1,8	2,5
						MXH 1604/A	3	4
						MXH 1605/B	3,7	5
						MXH 1606/B	4	5,5
						MXH 2002/A	2,2	3
						MXH 2003	3	4
						MXH 2004/A	4	5,5
						MXH 2005	5,5	7,5
						MXH 3202/B	4	5,5
MXH 3203/A	5,5	7,5						
MXH 3204/A	7,5	10						
MXH 4802/A	5,5	7,5						
MXH 4803/A	7,5	10						

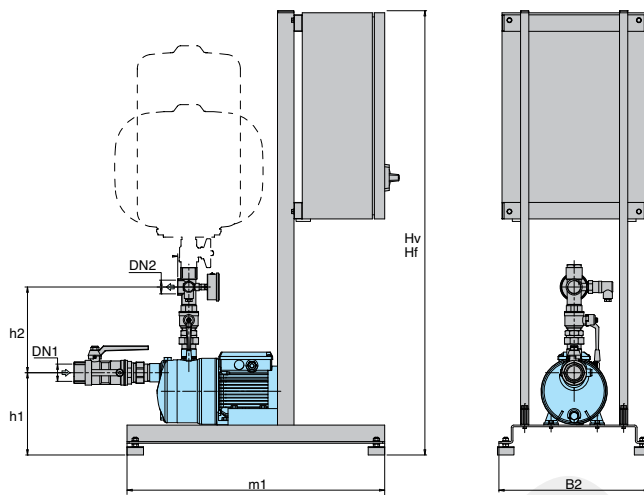
(*) СТАНЦИИ С:

- 1 трехфазным насосом с переменной скоростью
- 1 монофазным насосом с постоянной скоростью
- Пульт должен быть запитан монофазным напряжением 230 В.

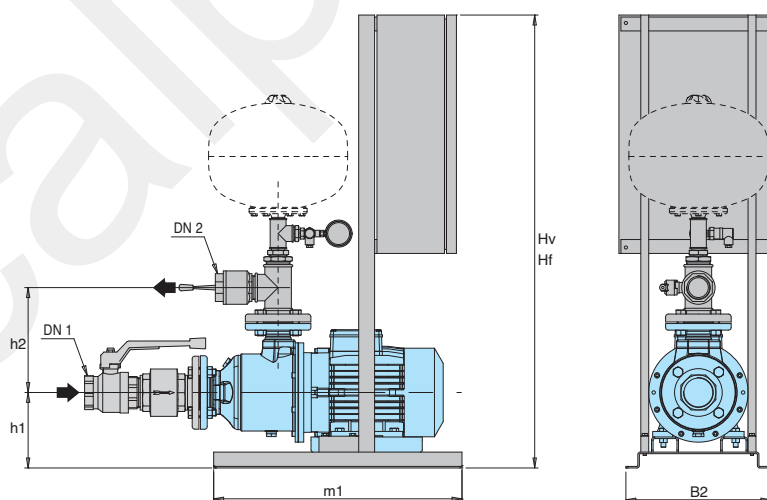
(**) Трехфазный двигатель 230 В.

- Пульт может быть запитан напряжением: – 230 В трехфазным
- 230 В монофазным
- На выходе частот. преобразователя напряжение всегда трехфазное 230 В.

Габариты и вес



ТИП	Коллекторы		мм						Вес кг
	DN 1	DN 2	Hv	Hf	h1	h2	m1	B2	
BS.. 1MXH 203E									-
BS.. 1MXH 204/A									
BS.. 1MXH 205/B	G 1 1/4	G 1	1045	875	170	145	625	365	
BS.. 1MXH 206/C									
BS.. 1MXH 403/A									
BS.. 1MXH 404/B									
BS.. 1MXH 405/C	G 1 1/4	G 1	1045	875	170	145	625	365	
BS.. 1MXH 406/A									
BS.. 1MXH 803/A									
BS.. 1MXH 804/A	G 1 1/2	G 1	1045	875	170	145	625	365	
BS.. 1MXH 805/B									
BS.. 1MXH 1603/B									
BS.. 1MXH 1604/A									
BS.. 1MXH 1605/B	G 1 1/2	G 1 1/2	1045	875	175	195	625	365	
BS.. 1MXH 1606/B									

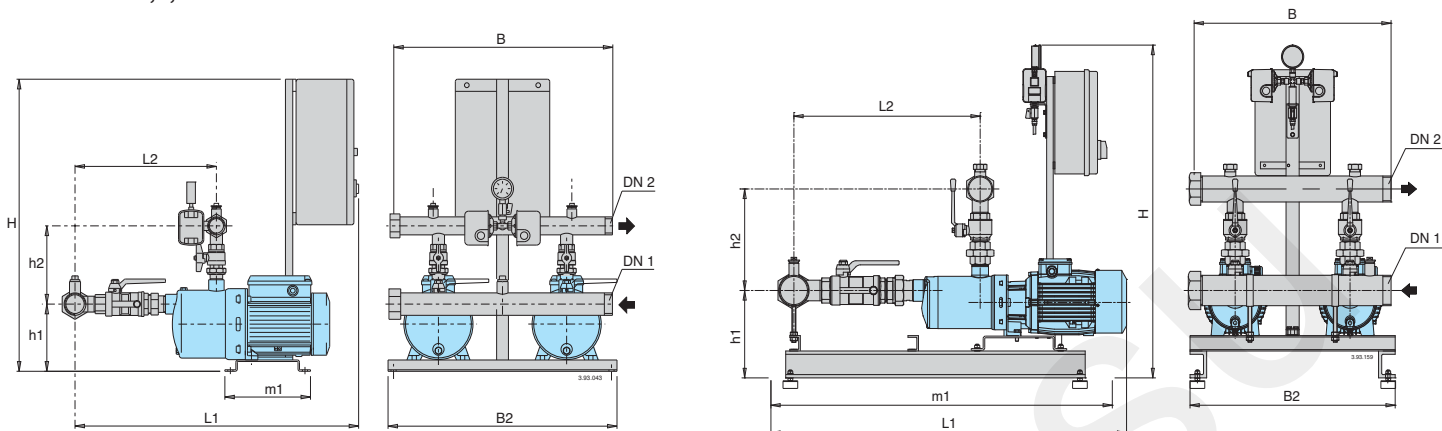


ТИП	Коллекторы		мм						Вес кг
	DN 1	DN 2	Hv	Hf	h1	h2	m1	B2	
BS.. 1MXH 2002/A									
BS.. 1MXH 2003									
BS.. 1MXH 2004/A	G 2	G 1 1/2	1045	875	195	197	625	365	
BS.. 1MXH 2005			1145	1145					
BS.. 1MXH 3202/B									
BS.. 1MXH 3203/A	65	50	1045	875	195	265	625	365	
BS.. 1MXH 3204/A									
BS.. 1MXH 4802/A									
BS.. 1MXH 4803/A	80	65	1145	1145	195	275	625	365	

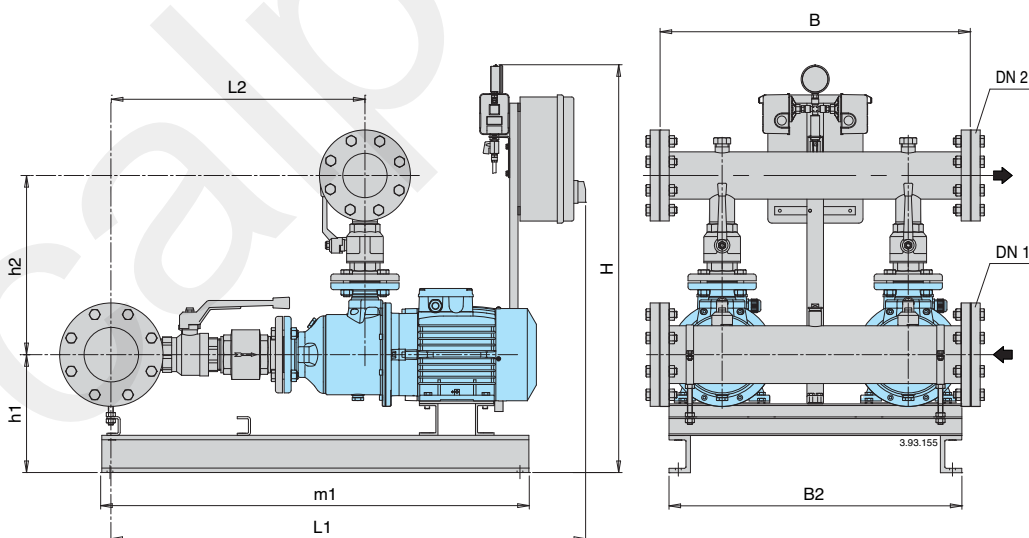
Габариты и вес

BS.. 2MXH 16

BS.. 2MXH 2,4,8



ТИП	Коллекторы		мм								Вес кг
	DN 1	DN 2	H	h1	h2	L1	L2	m1	B2	B	
BS.. 2MXH 203E	G 2	G 1 1/2	840	162	202	773	335				42
BS.. 2MXH 204/A	G 2	G 1 1/2	840	162	202	796	358				47
BS.. 2MXH 205/B	G 2	G 1 1/2	840	162	202	820	382				50
BS.. 2MXH 206/C	G 2	G 1 1/2	840	162	202	845	406				54
BS.. 2MXH 403/A	G 2	G 1 1/2	840	162	202	773	335				46
BS.. 2MXH 404/B	G 2	G 1 1/2	840	162	202	796	358				49
BS.. 2MXH 405/C	G 2	G 1 1/2	840	162	202	820	382	235	625	600	53
BS.. 2MXH 406/A	G 2	G 1 1/2	840	162	202	845	406				57
BS.. 2MXH 803/A	G 2 1/2	G 2	840	162	208	866	428				61
BS.. 2MXH 804/A	G 2 1/2	G 2	840	162	208	896	458				66
BS.. 2MXH 805/B	G 2 1/2	G 2	840	162	208	926	488				68
BS.. 2MXH 1603/B	G 3	G 2 1/2	985	250	295	945	490	905			87
BS.. 2MXH 1604/A	G 3	G 2 1/2	985	265	295	1045	530		625	600	114
BS.. 2MXH 1605/B	G 3	G 2 1/2	985	265	295	1085	565	1040			122
BS.. 2MXH 1606/B	G 3	G 2 1/2	985	265	295	1120	605				124

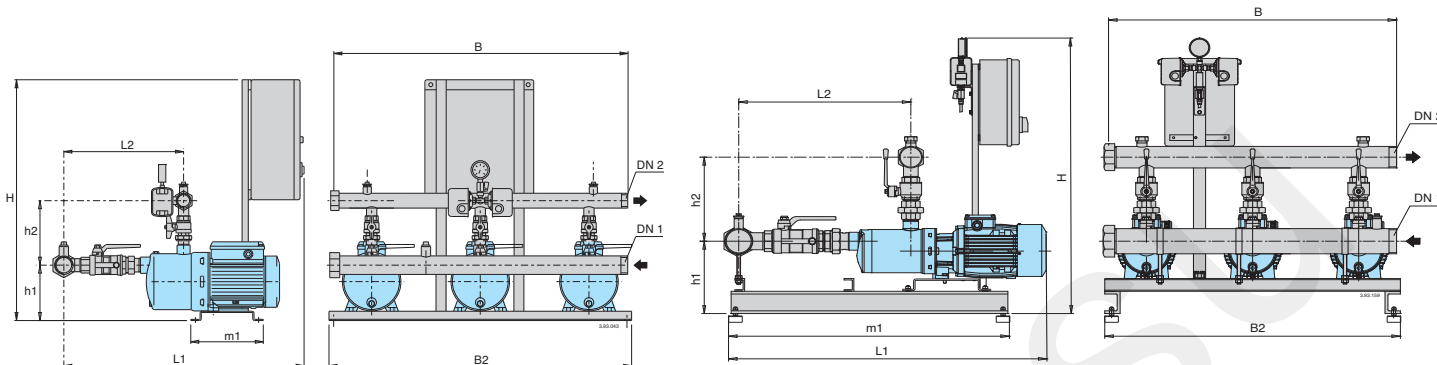


ТИП	Коллекторы		мм								Вес кг
	DN 1	DN 2	H	h1	h2	L1	L2	m1	B2	B	
BS.. 2MXH 2002/A	G 3	G 2 1/2	1510	215	391	977	499	810			
BS.. 2MXH 2003	G 3	G 2 1/2	1510	225	391	1013	518	810			
BS.. 2MXH 2004/A	G 3	G 2 1/2	1510	225	391	1048	553	810			
BS.. 2MXH 2005	G 3	G 2 1/2	1510	247	391	1091	587	995			
BS.. 2MXH-F 3202/B	100	80	1510	285	435	1265	565	1175	800	750	214
BS.. 2MXH-F 3203	100	80	1510	285	435	1270	615	1175			243
BS.. 2MXH-F 3204/A	100	80	1510	285	435	1320	660	1175			260
BS.. 2MXH-F 4802/A	125	100	1510	285	465	1380	665	1175			268
BS.. 2MXH-F 4803/A	125	100	1510	285	465	1420	725	1220			286

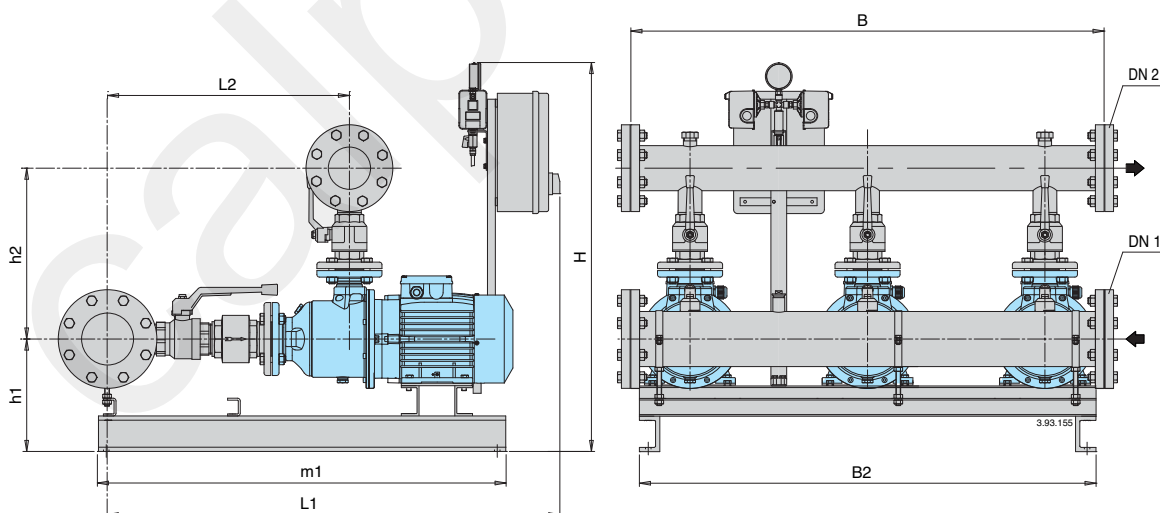
Габариты и вес

BS.. 2MXH 2,4,8

BS.. 2MXH 16



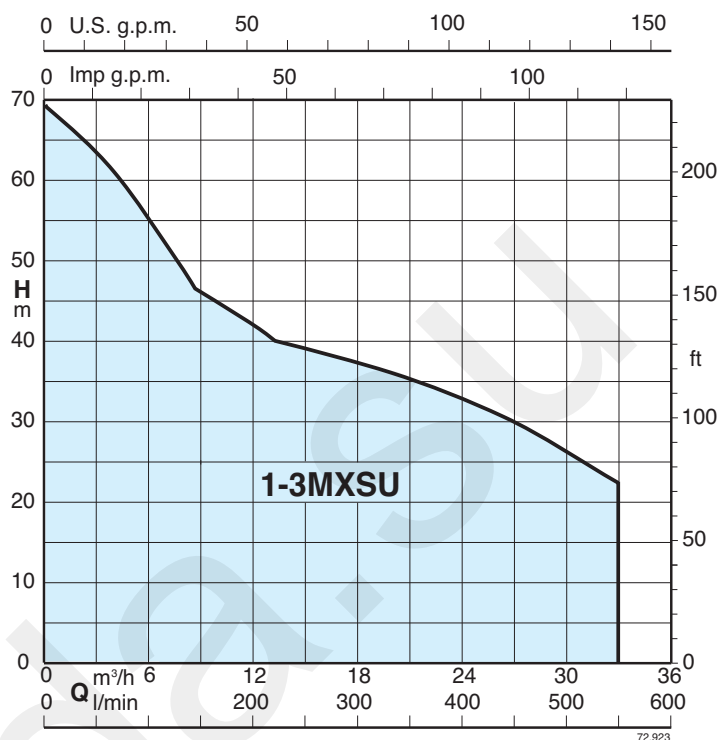
ТИП	Коллекторы		мм								Вес кг
	DN 1	DN 2	H	h1	h2	L1	L2	m1	B2	B	
BS.. 3MXH 203E	G 2 1/2	G 2	840	162	202	773	335				
BS.. 3MXH 204/A	G 2 1/2	G 2	840	162	202	796	358				
BS.. 3MXH 205/B	G 2 1/2	G 2	840	162	202	820	382				
BS.. 3MXH 206/C	G 2 1/2	G 2	840	162	202	845	406				
BS.. 3MXH 403/A	G 2 1/2	G 2	840	162	202	773	335				
BS.. 3MXH 404/B	G 2 1/2	G 2	840	162	202	796	358				
BS.. 3MXH 405/C	G 2 1/2	G 2	840	162	202	820	382	235	1350	1200	
BS.. 3MXH 406/A	G 2 1/2	G 2	840	162	202	845	406				
BS.. 3MXH 803/A	G 3	G 2 1/2	840	162	208	866	428				
BS.. 3MXH 804/A	G 3	G 2 1/2	840	162	208	896	458				
BS.. 3MXH 805/B	G 3	G 2 1/2	840	162	208	926	488				
BS.. 3MXH 1603/B	DN 100	DN 80	985	250	295	945	490	905			
BS.. 3MXH 1604/A	DN 100	DN 80	985	265	295	1045	530		1350	1200	
BS.. 3MXH 1605/B	DN 100	DN 80	985	265	295	1085	565	1040			
BS.. 3MXH 1606/B	DN 100	DN 80	985	265	295	1120	605				



ТИП	Коллекторы		мм								Вес кг
	DN 1	DN 2	H	h1	h2	L1	L2	m1	B2	B	
BS.. 3MXH 2002/A	100	80	1510	225	391	1021	499	810			
BS.. 3MXH 2003	100	80	1510	225	391	1037	518	810			
BS.. 3MXH 2004/A	100	80	1510	225	391	1092	553	810			
BS.. 3MXH 2005	100	80	1510	247	391	1135	597	995			
BS.. 3MXH-F 3202/B	125	100	1510	285	435	1265	565	1175	1250	1200	
BS.. 3MXH-F 3203/A	125	100	1510	285	435	1270	615	1175			
BS.. 3MXH-F 3204/A	125	100	1510	285	435	1320	660	1175			
BS.. 3MXH-F 4802/A	150	125	1510	285	465	1380	665	1175			
BS.. 3MXH-F 4803/A	150	125	1510	285	465	1420	725	1220			



Рабочая зона



Принцип работы

BS 1-6F Станции от 1 до 6 насосов с постоянной скоростью. Станции с 4,5,6 насосами по запросу

При снижении давления в системе реле давления дают команду на каскадное включение насосов и затем микропроцессор меняет порядок их включения.

BS1V2-5F Станции с одним насосом с переменной скоростью (инвертер в пульте) или от 1 до 5 насосов с постоянной скоростью. Станции с 4,5,6 насосами по запросу

В соответствии с потреблением воды включаются один или несколько насосов, один с переменной скоростью и другие с постоянной скоростью, для обеспечения требуемого количества воды при заданном давлении.

BS1-6V Станции от 1 до 6 насосов с переменной скоростью с инвертором в пульте. Станции с 4,5,6 насосами по запросу

В зависимости от расхода воды включается один или несколько насосов, все с переменной скоростью, для обеспечения подачи требуемого количества воды с заданным давлением.

Исполнение

- Насосная станция с 1 вертикальным многоступенчатым насосом с шаровым клапаном на подаче с возможностью установки бака.

- Бустерные насосные станции с количеством от 2 до 6 вертикальных многоступенчатых насосов с шаровым клапаном, обратным клапаном на всасывании и шаровым клапаном на подаче с возможностью установки двух баков (станции с 2 насосами) и 3 цилиндрических баков (станции с 3 насосами) емкостью 20 л на выходном коллекторе.

- Всасывающий и падающий коллекторы из стали AISI 304.

Электрощиты:

- с микропроцессорным управлением для насосов с фиксированной скоростью (см. стр. 504).
 - с частот. преобразователем для станций с насосами с переменной скоростью (см. стр. 505)
- Станция имеет манометр и два дифференциальных реле давления с возможностью калибровки или датчик давления (станции с частот. преобразователем).

Область применения

Для водоснабжения жилых и промышленных помещений. Для увеличения давления, получаемого из общей водопроводной сети (исходя из требований местных норм).

Двигатели

- Индукционные 2-полюсные двигатели, 50 Гц, 2900 об./мин., подготовленные для работы с инвертором.
- Трехфазные 230 В - 400 В ±10%,
- Монофазные 230 В ±1 0% (по запросу).
- Изоляция класса "F".
- Класс защиты I P 54.
- Исполнение по стандарту IEC 60034.
- Исполнение с другими напряжениями и частотами под заказ.

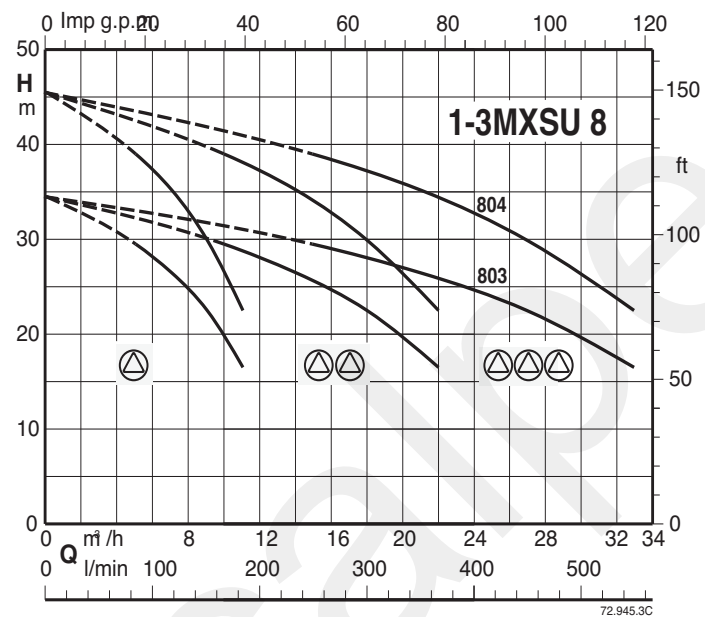
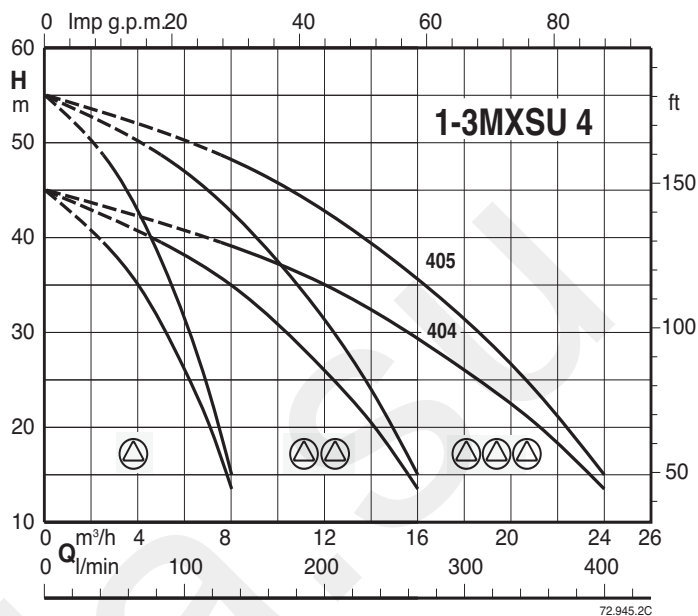
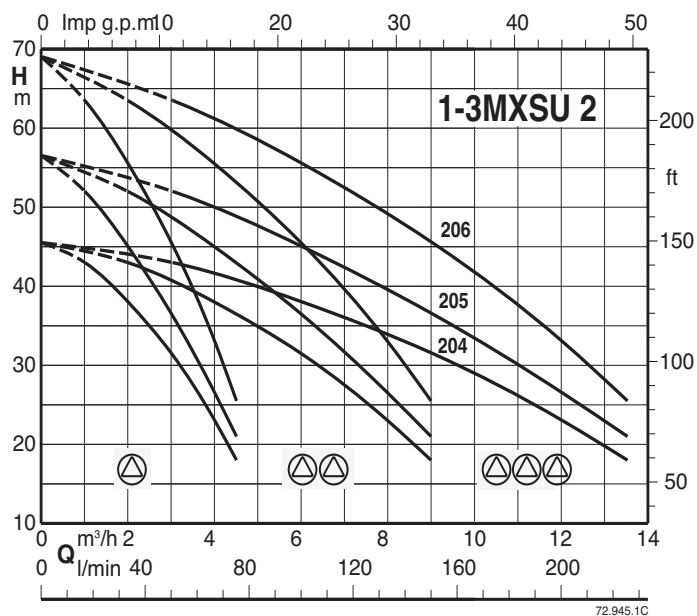
Баки

При установке на подаче предусмотреть соединение для мембранного ресивера или автоклава с воздушной подушкой. Рекомендуемые размеры приведены в таблице на следующей странице.

Специальные исполнение под заказ

Насосные станции с 4,5 и 6 насосами

Характеристические кривые



Тех. характеристики

BS1F BSM1F

Питание 400V 3~ Двигатель 400V 3~	Питание 230V 1~ Двигатель 230V 1~	Двигатель		Реле давления 1 бар		Макс. производительность*		Бак с мембраной л-бар	Автоклав л-бар
		kW	HP	мин.	макс	Q л/мин.	H м		
BS1F 1MXSU 204/A	BSM1F 1MXSUM 204/A	0,55	0,75	2,3	3,8	63	23	40	100
BS1F 1MXSU 205/A	BSM1F 1MXSUM 205/A	0,75	1	3	4,5	58	31	40	100
BS1F 1MXSU 206/A	BSM1F 1MXSUM 206/A	0,9	1,2	3,8	5,8	56	39	50	100
BS1F 1MXSU 404/A	BSM1F 1MXSUM 404/A	0,9	1,2	2,1	3,6	115	21	60	100
BS1F 1MXSU 405/A	BSM1F 1MXSUM 405/A	1,1	1,5	3	4,5	104	31	80	300
BS1F 1MXSU 803/A	BSM1F 1MXSUM 803/A	1,1	1,5	2	2,7	164	20	200	300
BS1F 1MXSU 804/A	BSM1F 1MXSUM 804/A	1,5	2	2,4	3,6	177	24	200	300

* Максимальная производительность насоса при минимальном калибровочном давлении реле давления

BS2F BSM2F

Питание 400V 3~ Двигатель 400V 3~	Питание 230V 1~ Двигатель 230V 1~	Двигатель		Реле давления 1 бар		Реле давления 2 бар		Макс. производительность*		Бак с мембраной л-бар	Автоклав л-бар
		kW	HP	мин.	макс	мин.	макс	Q л/мин.	H м		
BS2F 2MXSU 204/A	BSM2F 2MXSUM 204/A	0,55 x2	0,75 x2	2,3	3,8	1,8	3,3	143	18	40	100
BS2F 2MXSU 205/A	BSM2F 2MXSUM 205/A	0,75 x2	1 x2	3	4,5	2,5	4	133	25	40	100
BS2F 2MXSU 206/A	BSM2F 2MXSUM 206/A	0,9 x2	1,2 x2	3,8	5,8	3,5	5,5	121	36	50	100
BS2F 2MXSU 404/A	BSM2F 2MXSUM 404/A	0,9 x2	1,2 x2	2,1	3,6	1,7	3,2	251	17	60	100
BS2F 2MXSU 405/A	BSM2F 2MXSUM 405/A	1,1 x2	1,5 x2	3	4,5	2,5	4	233	25	80	300
BS2F 2MXSU 803/A	BSM2F 2MXSUM 803/A	1,1 x2	1,5 x2	2	2,7	1,6	2,3	368	16	200	300
BS2F 2MXSU 804/A	BSM2F 2MXSUM 804/A	1,5 x2	2 x2	2,4	3,6	2	3,2	378	20	200	300

* Максимальная производительность насосов при минимальном калибровочном давлении 2- го реле давления

BS3F

Питание 400V 3~ Двигатель 400V 3~	Двигатель		Реле давления 1 бар		Реле давления 2 бар		Реле давления 3 бар		Макс. производительность*		Бак с мембраной л-бар	Автоклав л-бар
	kW	HP	мин.	макс	мин.	макс	мин.	макс	Q л/мин.	H м		
BS3F 3MXSU 204/A	0,55 x3	0,75 x3	2,3	3,8	1,8	3,3	1,3	2,8	235	13	40	100
BS3F 3MXSU 205/A	0,75 x3	1 x3	3	4,5	2,5	4	2	3,5	220	20	40	100
BS3F 3MXSU 206/A	0,9 x3	1,2 x3	3,8	5,8	3,5	5,5	3,2	5,2	194	33	40	100
BS3F 3MXSU 404/A	0,9 x3	1,2 x3	2,1	3,6	1,7	3,2	1,2	2,7	403	12	60	100
BS3F 3MXSU 405/A	1,1 x3	1,5 x3	3	4,5	2,5	4	2	3,5	379	20	80	200
BS3F 3MXSU 803/A	1,1 x3	1,5 x3	2	2,7	1,6	2,3	1,2	1,9	581	12	200	200
BS3F 3MXSU 804/A	1,5 x3	2 x3	2,6	3,6	2,2	3,2	1,8	2,8	579	18	200	300

* Максимальная производительность насосов при минимальном калибровочном давлении 3- го реле давления

BS..

Количество насосов						ТИП	P ₂ Для каждого насоса	
1	2	3	4	5	6		kW	HP
BS1V	BS2V BS1V1F BSM1V1F* BSM2V**	BS3V BS1V2F	BS4V BS1V3F	BS5V BS1V4F	BS6V BS1V5F	MXSU 204/A	0,55	0,75
						MXSU 205/A	0,75	1
						MXSU 206/A	0,9	1,2
						MXSU 404/A	0,9	1,2
						MXSU 405/A	1,1	1,5
						MXSU 803/A	1,1	1,5
						MXSU 804/A	1,5	2

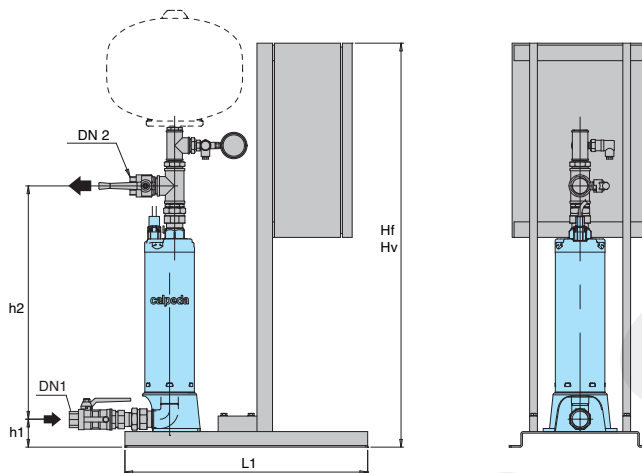
(*) СТАНЦИИ С:

- 1 трехфазным насосом с переменной скоростью
- 1 монофазным насосом с постоянной скоростью
- Пульт должен быть запитан монофазным напряжением 230 В.

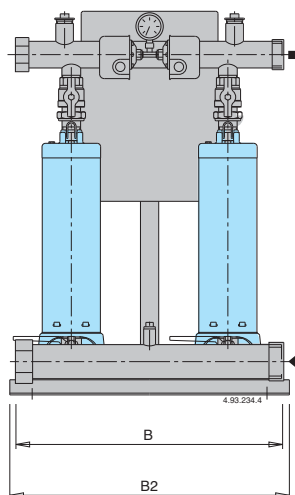
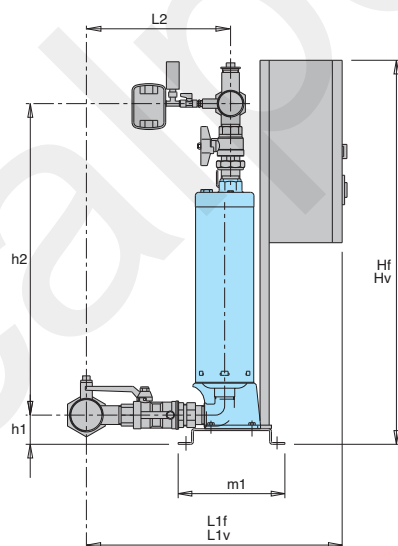
(**) Трехфазный двигатель 230 В.

- Пульт может быть запитан напряжением: - 230 В трехфазным
- 230 В монофазным
- На выходе частот. преобразователя напряжение всегда трехфазное 230 В.

Габариты и вес

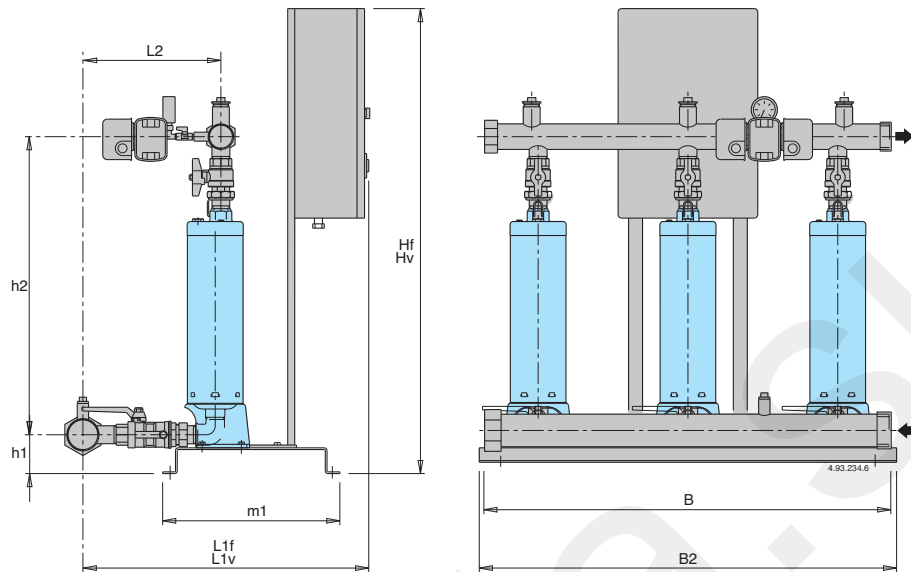


ТИП	ТИП	Коллекторы		мм						Вес кг	
		DN 1	DN 2	Hf	Hv	h1	h2	L1	m1		
BS.. 1MXSU 204/A	BSM.. 1MXSU 204/A						600				-
BS.. 1MXSU 205/A	BSM.. 1MXSU 205/A	G 1 1/4	G 1 1/4	875	1045	75	625	625	365		
BS.. 1MXSU 206/A	BSM.. 1MXSU 206/A						650				
BS.. 1MXSU 404/A	BSM.. 1MXSU 404/A						600				
BS.. 1MXSU 405/A	BSM.. 1MXSU 405/A	G 1 1/4	G 1 1/4	875	1045	75	625	625	365		
BS.. 1MXSU 803/A	BSM.. 1MXSU 803/A						625				
BS.. 1MXSU 804/A	BSM.. 1MXSU 804/A	G 1 1/4	G 1 1/4	875	1045	75	625	625	365		

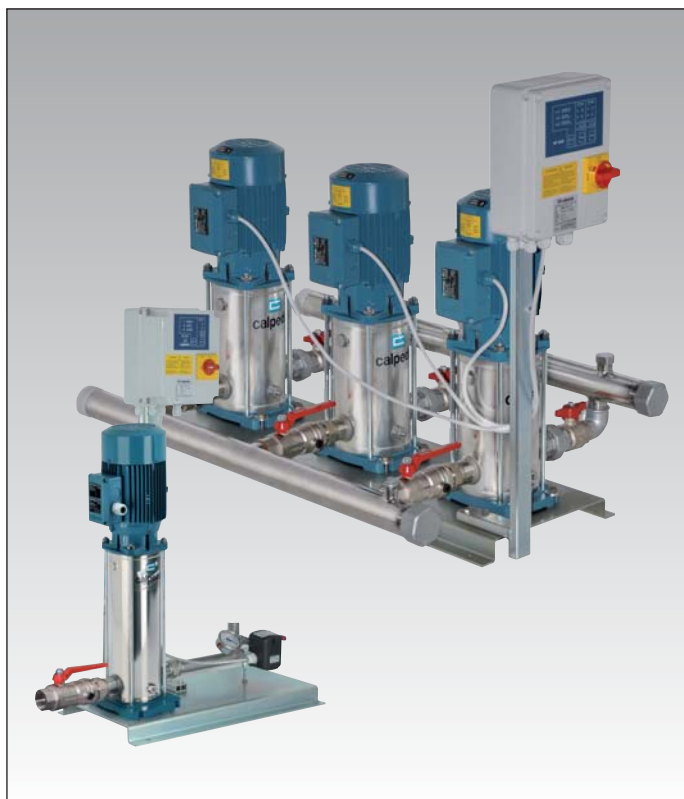


ТИП	ТИП	Коллекторы		мм										Вес кг
		DN 1	DN 2	Hf	Hv	h1	h2	L1f	L1v	L2	m1	B	B	
BS.. 2MXSU 204/A	BSM.. 2MXSU 204/A						657							
BS.. 2MXSU 205/A	BSM.. 2MXSU 205/A	G 2	G 2	865	1135	66	681	690	740	300	234	600	625	50 - 50
BS.. 2MXSU 206/A	BSM.. 2MXSU 206/A						705							52 - 52
BS.. 2MXSU 404/A	BSM.. 2MXSU 404/A						657							54 - 55
BS.. 2MXSU 405/A	BSM.. 2MXSU 405/A	G 2	G 2	865	1135	66	681	690	740	300	234	600	625	52 - 53
BS.. 2MXSU 803/A	BSM.. 2MXSU 803/A						681							53 - 54
BS.. 2MXSU 804/A	BSM.. 2MXSU 804/A	G 2	G 2	865	1135	66	681	690	740	300	234	600	625	52 - 53
							681							57

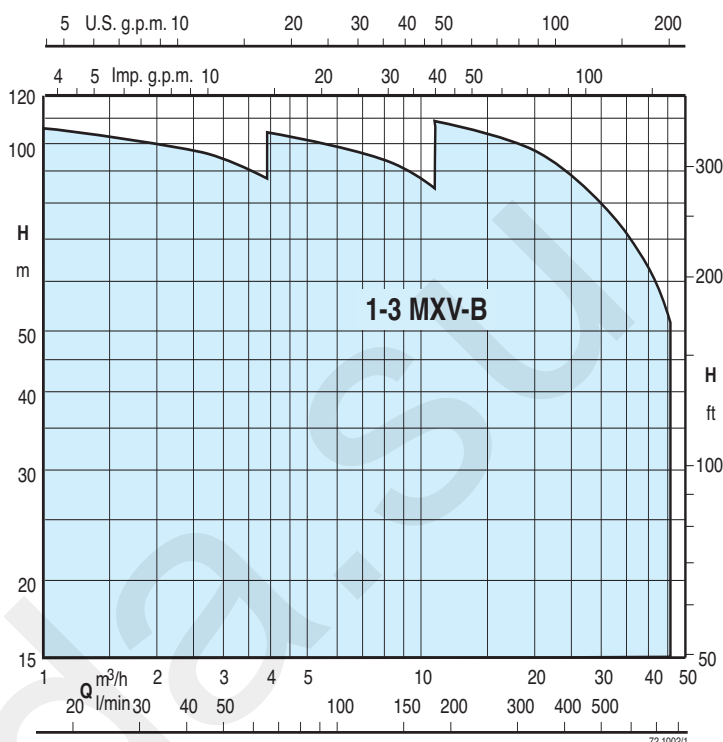
Габариты и вес



ТИП	Коллекторы		мм										Вес кг
	DN 1	DN 2	Hf	Hv	h1	h2	L1f	L1v	L2	m1	B	B	
BS.. 3MXSU 204/A						657							85
BS.. 3MXSU 205/A	G 2 1/2	G 2	1090	1260	91	681	735	805	305	406	950	1000	88
BS.. 3MXSU 206/A						705							91
BS.. 3MXSU 404/A	G 2 1/2	G 2	1090	1260	91	657	735	805	305	406	950	1000	88
BS.. 3MXSU 405/A						681							89
BS.. 3MXSU 803/A	G 2 1/2	G 2	1090	1260	91	690	735	805	305	406	950	1000	88
BS.. 3MXSU 804/A						690							96



Рабочая зона



Принцип работы

BS 1-6F Станции от 1 до 6 насосов с постоянной скоростью. Станции с 4,5,6 насосами по запросу

При снижении давления в системе реле давления дают команду на каскадное включение насосов и затем микропроцессор меняет порядок их включения.

BS1V2-5F Станции с одним насосом с переменной скоростью (инвертер в пульте) или от 1 до 5 насосов с постоянной скоростью. Станции с 4,5,6 насосами по запросу

В соответствии с потреблением воды включаются один или несколько насосов, один с переменной скоростью и другие с постоянной скоростью, для обеспечения требуемого количества воды при заданном давлении.

BS1-6V Станции от 1 до 6 насосов с переменной скоростью с инвертором в пульте. Станции с 4,5,6 насосами по запросу

В зависимости от расхода воды включается один или несколько насосов, все с переменной скоростью, для обеспечения подачи требуемого количества воды с заданным давлением.

Исполнение

- Насосная станция с 1 вертикальным многоступенчатым насосом с шаровым клапаном на подаче с возможностью установки бака.
- Бустерные насосные станции с количеством от 2 до 6 вертикальных многоступенчатых насосов с шаровым клапаном, обратным клапаном на всасывании и шаровым клапаном на подаче с возможностью установки двух баков (станции с 2 насосами) и 3 цилиндрических баков (станции с 3 насосами) емкостью 20 л на выходном коллекторе.
- Всасывающий и падающий коллекторы из стали AISI 304.

Электросхемы:

- с микропроцессорным управлением для насосов с фиксированной скоростью (см. стр. 504). Включение двигателей прямое до мощности 5,5 кВт и "звезда-треугольник" для мощностей от 7,5 до 15 кВт.
 - с частот. преобразователем для станций с насосами с переменной скоростью (см. стр. 505)
- Станция имеет манометр и два дифференциальных реле давления с возможностью калибровки или датчик давления (станции с частот. преобразователем).

Область применения

Для водоснабжения жилых и промышленных помещений. Для увеличения давления, получаемого из общей водопроводной сети (исходя из требований местных норм).

Двигатели

Индукционные 2-полюсные двигатели, 50 ГЦ, 2900 об./мин., подготовленные для работы с инвертором.

- Трехфазные 230/400 В ±10% до 3 кВт,, 400/690 В ±10% от 4 до 15 кВт,
- Монофазные 230 В ±1 0% (по запросу).

Изоляция класса "F".
Класс защиты I P 54.
Исполнение по стандарту IEC 60034.
Исполнение с другими напряжениями и частотами под заказ.

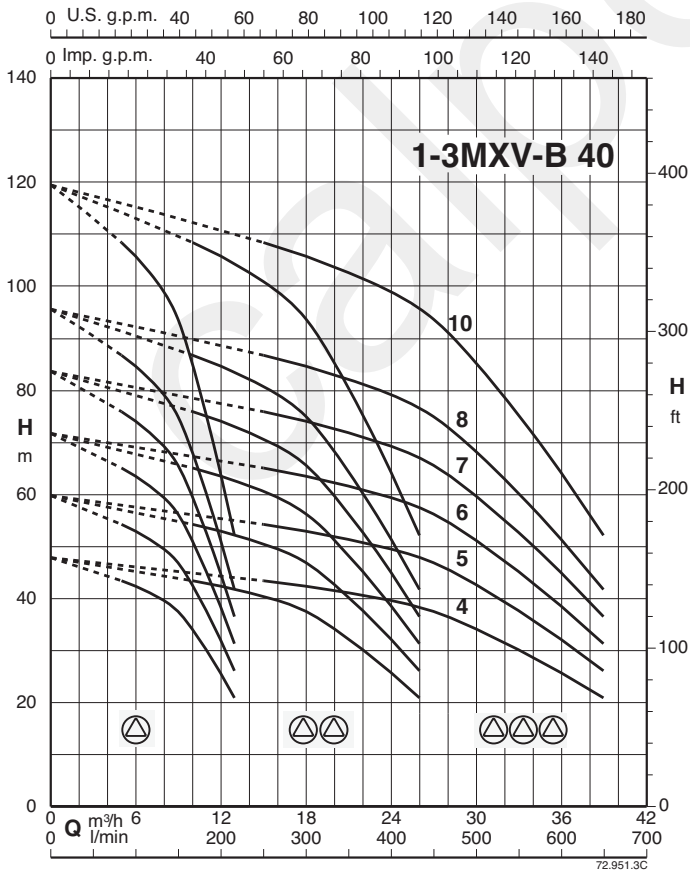
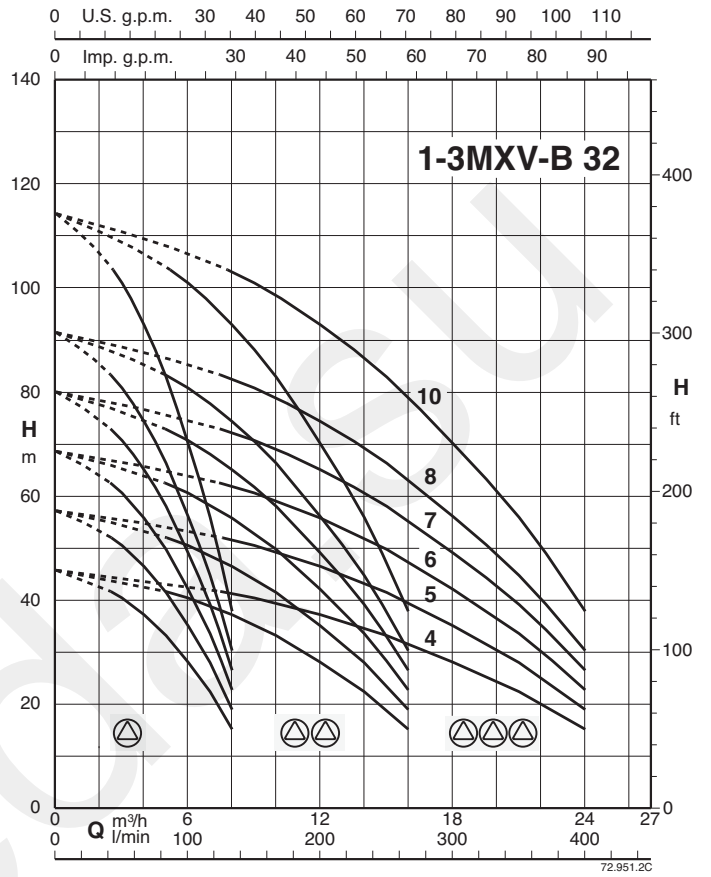
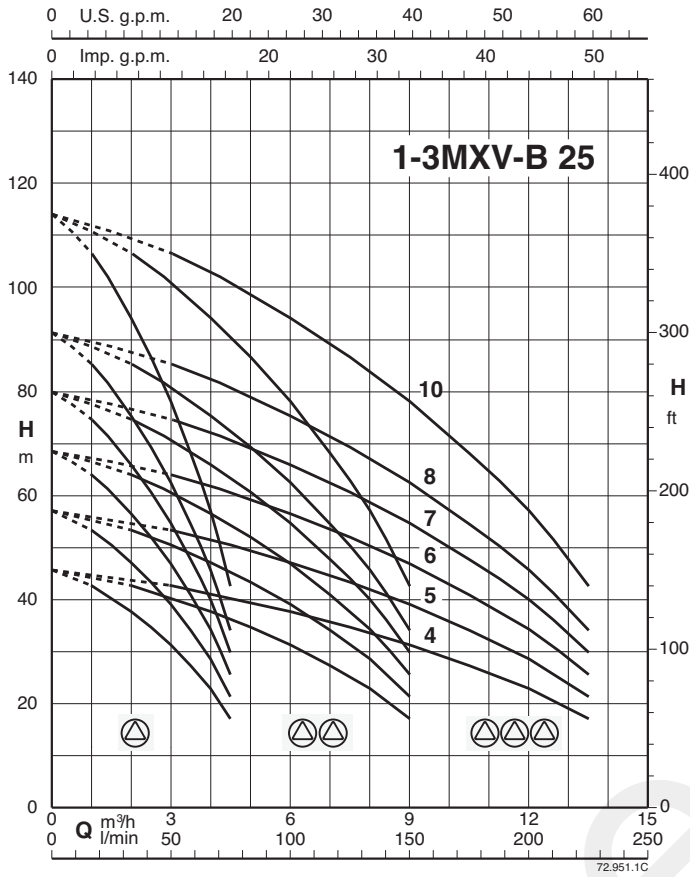
Баки

При установке на подаче предусмотреть соединение для мембранного ресивера или автоклава с воздушной подушкой. Рекомендуемые размеры приведены в таблице на следующей странице.

Специальные исполнение под заказ

Насосные станции с 4,5 и 6 насосами

Характеристические кривые



Тех. характеристики

BS1F BSM1F

Питание 400V 3~ Двигатель 400V 3~	Питание 230V 1~ Двигатель 230V 1~	Двигатель		Реле давления 1 бар		Макс. производительность*		Бак с мембраной л-бар	Автоклав л-бар
		кВт	HP	мин.	макс	Q л/мин.	H м		
BS1F 1MXV-B 25-204	BSM1F 1MXV-BM 25-204	0,75	1	2,5	4	62	25	40	100
BS1F 1MXV-B 25-205	BSM1F 1MXV-BM 25-205	0,75	1	3,5	5	56	36	50	100
BS1F 1MXV-B 25-206	BSM1F 1MXV-BM 25-206	1,1	1,5	4	6	59	41	50	100
BS1F 1MXV-B 25-207	BSM1F 1MXV-BM 25-207	1,1	1,5	5	7	55	51	50	100
BS1F 1MXV-B 25-208	BSM1F 1MXV-BM 25-208	1,5	2	6	8	51	61	60	100
BS1F 1MXV-B 25-210	BSM1F 1MXV-BM 25-210	1,5	2	6,5	9,5	60	66	60	100
BS1F 1MXV-B 32-404	BSM1F 1MXV-BM 32-404	1,1	1,5	2,3	3,8	114	23	80	100
BS1F 1MXV-B 32-405	BSM1F 1MXV-BM 32-405	1,1	1,5	3,4	4,9	103	35	100	100
BS1F 1MXV-B 32-406	BSM1F 1MXV-BM 32-406	1,5	2	4	6	105	41	100	100
BS1F 1MXV-B 32-407	BSM1F 1MXV-BM 32-407	1,5	2	5	7	99	51	100	300
BS1F 1MXV-B 32-408/A		2,2	3	6	8	93	61	150	300
BS1F 1MXV-B 32-410/A		2,2	3	6,5	9,5	108	66	150	300
BS1F 1MXV-B 40-804	BSM1F 1MXV-BM 40-804	1,5	2	2,5	4	214	25	200	300
BS1F 1MXV-B 40-805/A		2,2	3	3,5	5	211	36	300	500
BS1F 1MXV-B 40-806/A		2,2	3	4	6	211	41	300	500
BS1F 1MXV-B 40-807/A		3	4	5	7	208	51	300	500
BS1F 1MXV-B 40-808/A		3	4	6	8	199	61	300	500
BS1F 1MXV-B 40-810/A		3,7	5	7,5	10,5	199	76	500	800

* Максимальная производительность насоса при минимальном калибровочном давлении реле давления

Питание 400V 3~ Двигатель 400V 3~	Питание 230V 1~ Двигатель 230V 1~	Двигатель		Реле давления 1 бар		Реле давления 2 бар		Макс. производительность*		Бак с мембраной л-бар	Автоклав л-бар
		кВт	HP	мин.	макс	мин.	макс	Q л/мин.	H м		
BS2F 2MXV-B 25-204	BSM2F 2MXV-BM 25-204	0,75 x2	1 x2	2,5	4	2,2	3,7	135	22	40	100
BS2F 2MXV-B 25-205	BSM2F 2MXV-BM 25-205	0,75 x2	1 x2	3,5	5	3	4,5	128	31	50	100
BS2F 2MXV-B 25-206	BSM2F 2MXV-BM 25-206	1,1 x2	1,5 x2	4	6	3,5	5,5	130	36	50	100
BS2F 2MXV-B 25-207	BSM2F 2MXV-BM 25-207	1,1 x2	1,5 x2	5	7	4,5	6,5	122	46	50	100
BS2F 2MXV-B 25-208	BSM2F 2MXV-BM 25-208	1,5 x2	2 x2	6	8	5,5	7,5	113	56	60	100
BS2F 2MXV-B 25-210	BSM2F 2MXV-BM 25-210	1,5 x2	2 x2	6,5	9,5	6	9	128	61	60	100
BS2F 2MXV-B 32-404	BSM2F 2MXV-BM 32-404	1,1 x2	1,5 x2	2,3	3,8	1,8	3,3	253	18	80	100
BS2F 2MXV-B 32-405	BSM2F 2MXV-BM 32-405	1,1 x2	1,5 x2	3,4	4,9	3	4,5	226	31	100	100
BS2F 2MXV-B 32-406	BSM2F 2MXV-BM 32-406	1,5 x2	2 x2	4	6	3,5	5,5	232	36	100	100
BS2F 2MXV-B 32-407	BSM2F 2MXV-BM 32-407	1,5 x2	2 x2	5	7	4,5	6,5	218	46	100	300
BS2F 2MXV-B 32-408/A	BSM2F 2MXV-BM 32-407	2,2 x2	3 x2	6	8	5,5	7,5	205	56	150	300
BS2F 2MXV-B 32-410/A		2,2 x2	3 x2	6,5	9,5	6	9	229	61	150	300
BS2F 2MXV-B 40-804	BSM2F 2MXV-BM 40-804	1,5 x2	2 x2	2,5	4	2,2	3,7	435	22	200	300
BS2F 2MXV-B 40-805/A		2,2 x2	3 x2	3,5	5	3	4,5	438	31	300	500
BS2F 2MXV-B 40-806/A		2,2 x2	3 x2	4	6	3,5	5,5	435	36	300	500
BS2F 2MXV-B 40-807/A		3 x2	4 x2	5	7	4,5	6,5	434	46	300	500
BS2F 2MXV-B 40-808/A		3 x2	4 x2	6	8	5,5	7,5	418	56	300	500
BS2F 2MXV-B 40-810/A		3,7 x2	5 x2	8	10	7,5	9,5	399	76	500	800

* Максимальная производительность насосов при минимальном калибровочном давлении 2- го реле давления

Тех. характеристики

BS3F

Питание 400V 3~ Двигатель 400V 3~	Двигатель		Реле давления 1 бар		Реле давления 2 бар		Реле давления 3 бар		Макс. производительность*		Бак с мембраной л-бар	Автоклав л-бар
	kW	HP	мин.	макс	мин.	макс	мин.	макс	Q л/мин.	H м		
BS3F 3MXV-B 25-204	0,75 x3	1 x3	2,5	4	2,2	3,7	1,9	3,4	216	19	40	100
BS3F 3MXV-B 25-205	0,75 x3	1 x3	3,5	5	3,2	4,7	2,9	4,4	197	30	50	100
BS3F 3MXV-B 25-206	1,1 x3	1,5 x3	4,5	6	4,2	5,7	3,9	5,4	180	40	50	100
BS3F 3MXV-B 25-207	1,1 x3	1,5 x3	5,5	7	5,2	6,7	4,9	6,4	168	50	50	100
BS3F 3MXV-B 25-208	1,5 x3	2 x3	6,5	8	6,2	7,7	5,9	7,4	157	60	60	100
BS3F 3MXV-B 25-210	1,5 x3	2 x3	6,5	9,5	6	9	5,5	8,5	203	56	60	100
BS3F 3MXV-B 32-404	1,1 x3	1,5 x3	2,3	3,8	2	3,5	1,7	3,2	385	17	80	100
BS3F 3MXV-B 32-405	1,1 x3	1,5 x3	3,4	4,9	3,1	4,6	2,8	4,3	353	29	100	100
BS3F 3MXV-B 32-406	1,5 x3	2 x3	4,4	5,9	4,1	5,6	3,8	5,3	329	39	100	100
BS3F 3MXV-B 32-407	1,5 x3	2 x3	5,5	7	5,2	6,7	4,9	6,4	304	50	100	300
BS3F 3MXV-B 32-408/A	2,2 x3	3 x3	6,5	8	6,2	7,7	5,9	7,4	285	60	150	300
BS3F 3MXV-B 32-410/A	2,2 x3	3 x3	6	9	5,5	8,5	5	8	373	51	150	300
BS3F 3MXV-B 40-804	1,5 x3	2 x3	2,5	4	2,2	3,7	1,9	3,4	643	19	200	300
BS3F 3MXV-B 40-805/A	2,2 x3	3 x3	3,5	5	3,2	4,7	2,9	4,4	658	30	300	500
BS3F 3MXV-B 40-806/A	2,2 x3	3 x3	4,5	6	4,2	5,7	3,9	5,4	640	40	300	500
BS2F 3MXV-B 40-807/A	3 x3	4 x3	5,5	7	5,2	6,7	4,9	6,4	632	50	300	500
BS2F 3MXV-B 40-808/A	3 x3	4 x3	6,5	8	6,2	7,7	5,9	7,4	604	60	300	500
BS2F 3MXV-B 40-810/A	3,7 x3	5 x3	8	10	7,5	9,5	7	9	624	71	500	800

* Максимальная производительность насосов при минимальном калибровочном давлении 3– го реле давления

Тех. характеристики

BS..

Количество насосов						ТИП	P ₂ Для каждого насоса	
1	2	3	4	5	6		kW	HP
BS1V	BS2V BS1V1F BSM1V1F* BSM2V**	BS3V BS1V2F	BS4V BS1V3F	BS5V BS1V4F	BS6V BS1V5F	MXV-B 25-204	0,75	1
						MXV-B 25-205	0,75	1
						MXV-B 25-206	1,1	1,5
						MXV-B 25-207	1,1	1,5
						MXV-B 25-208	1,5	2
						MXV-B 25-210	1,5	2
						MXV-B 32-404	1,1	1,5
						MXV-B 32-405	1,1	1,5
						MXV-B 32-406	1,5	2
						MXV-B 32-407	1,5	2
						MXV-B 32-408/A	2,2	3
						MXV-B 32-410/A	2,2	3
						MXV-B 40-804	1,5	2
						MXV-B 40-805/A	2,2	3
						MXV-B 40-806/A	2,2	3
						MXV-B 40-807/A	3	4
MXV-B 40-808/A	3	4						
MXV-B 40-810/A	3,7	5						

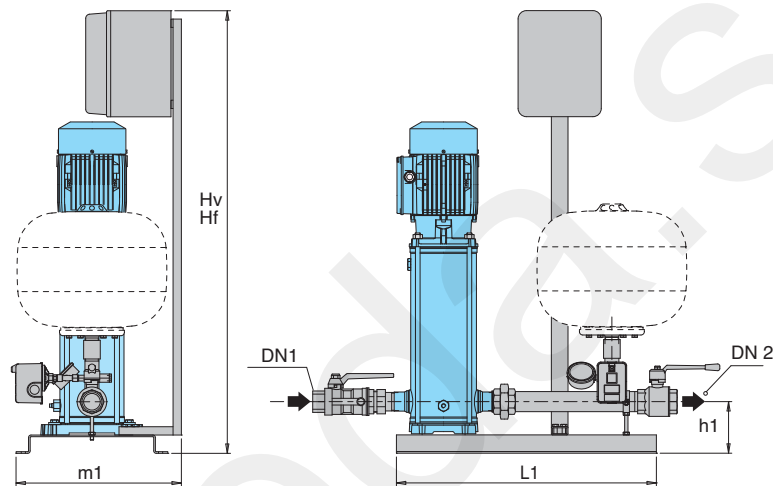
(*) СТАНЦИИ С:

- 1 трехфазным насосом с переменной скоростью
- 1 монофазным насосом с постоянной скоростью
- Пульт должен быть запитан монофазным напряжением 230 В.

(**) Трехфазный двигатель 230 В.

- Пульт может быть запитан напряжением: – 230 В трехфазным
- 230 В монофазным
- На выходе частот. преобразователя напряжение всегда трехфазное 230 В.

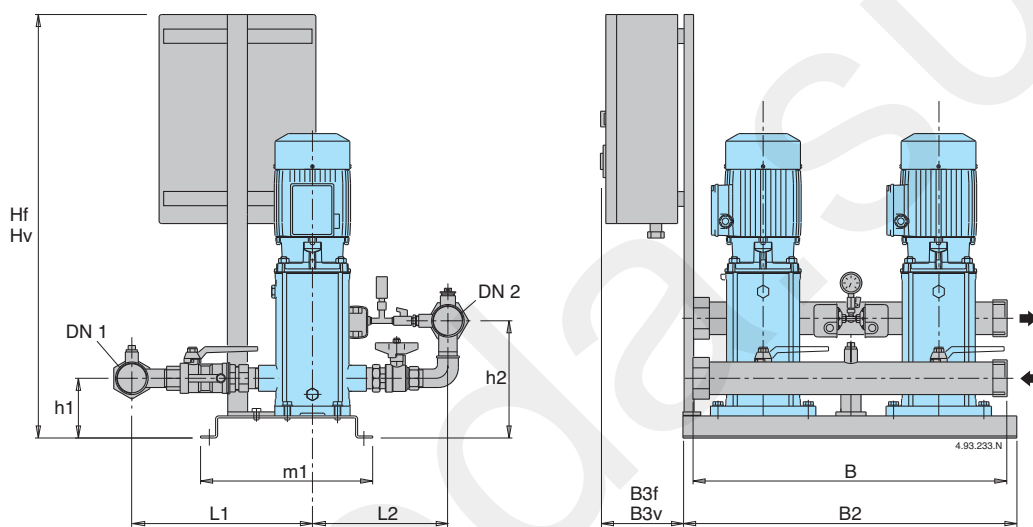
Габариты и вес



ТИП	ТИП	Коллекторы		мм					Вес кг
		DN 1	DN 2	Hv	Hf	h1	L1	m1	
BS1. 1MXV-B 25-204	BSM1. 1MXV-BM 25-204	G 1	G 1	1345	1065	120	625	410	-
BS1. 1MXV-B 25-205	BSM1. 1MXV-BM 25-205								
BS1. 1MXV-B 25-206	BSM1. 1MXV-BM 25-206								
BS1. 1MXV-B 25-207	BSM1. 1MXV-BM 25-207								
BS1. 1MXV-B 25-208	BSM1. 1MXV-BM 25-208								
BS1. 1MXV-B 25-210	BSM1. 1MXV-BM 25-210								
BS1. 1MXV-B 32-404	BSM1. 1MXV-BM 32-404	G 1 1/4	G 1 1/4	1345	1065	120	625	410	-
BS1. 1MXV-B 32-405	BSM1. 1MXV-BM 32-405								
BS1. 1MXV-B 32-406	BSM1. 1MXV-BM 32-406								
BS1. 1MXV-B 32-407	BSM1. 1MXV-BM 32-407								
BS1. 1MXV-B 32-408/A									
BS1. 1MXV-B 32-410/A									
BS1. 1MXV-B 40-804	BSM1. 1MXV-BM 40-804	G 1 1/2	G 1 1/2	1345	1065	125	625	410	-
BS1. 1MXV-B 40-805/A									
BS1. 1MXV-B 40-806/A									
BS1. 1MXV-B 40-807/A									
BS1. 1MXV-B 40-808/A									
BS1. 1MXV-B 40-810/A									

Размеры примерные и подлежат проверке при заказе

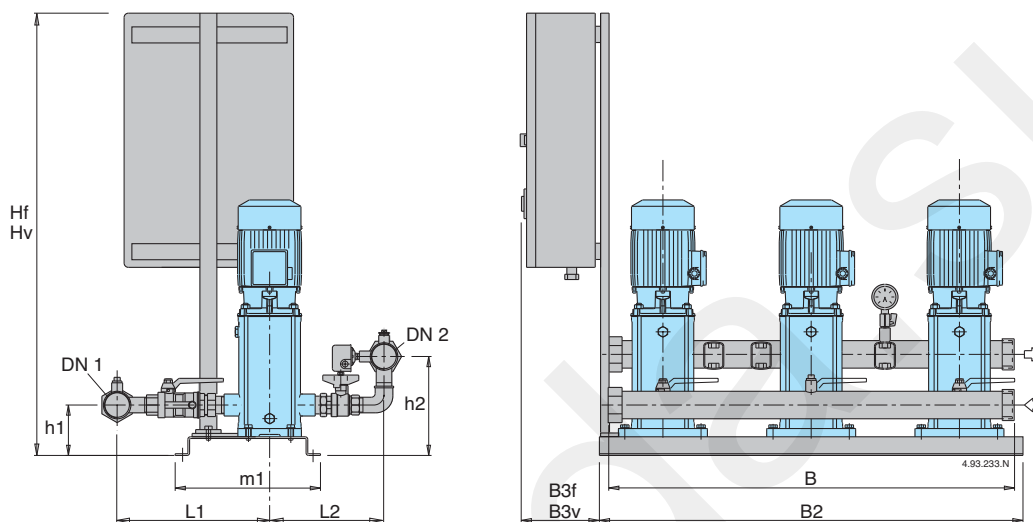
Габариты и вес



ТИП	ТИП	Коллекторы		мм											Вес кг
		DN 1	DN 2	Hf	Hv	h1	h2	L1	L2	m1	B	B2	B3f	B3v	
BS.. 2MXV-B 25-204	BSM.. 2MXV-BM 25-204														105
BS.. 2MXV-B 25-205	BSM.. 2MXV-BM 25-205														107
BS.. 2MXV-B 25-206	BSM.. 2MXV-BM 25-206	G 1 1/2	G 1 1/2	875	1145	119	218	335	254	365	600	625	195	260	109
BS.. 2MXV-B 25-207	BSM.. 2MXV-BM 25-207														111
BS.. 2MXV-B 25-208	BSM.. 2MXV-BM 25-208														118
BS.. 2MXV-B 25-210	BSM.. 2MXV-BM 25-210														
BS.. 2MXV-B 32-404	BSM.. 2MXV-BM 32-404														108
BS.. 2MXV-B 32-405	BSM.. 2MXV-BM 32-405														111
BS.. 2MXV-B 32-406	BSM.. 2MXV-BM 32-406	G 2	G 2	875	1145	119	225	360	295	365	600	625	195	260	115
BS.. 2MXV-B 32-407	BSM.. 2MXV-BM 32-407														118
BS.. 2MXV-B 32-408/A															121
BS.. 2MXV-B 32-410/A															
BS.. 2MXV-B 40-804	BSM.. 2MXV-BM 40-804														116
BS.. 2MXV-B 40-805/A															119
BS.. 2MXV-B 40-806/A															121
BS.. 2MXV-B 40-807/A		G 2 1/2	G 2 1/2	875	1145	124	245	400	305	365	600	625	195	260	143
BS.. 2MXV-B 40-808/A															145
BS.. 2MXV-B 40-810/A															

Размеры примерные и подлежат проверке при заказе

Габариты и вес

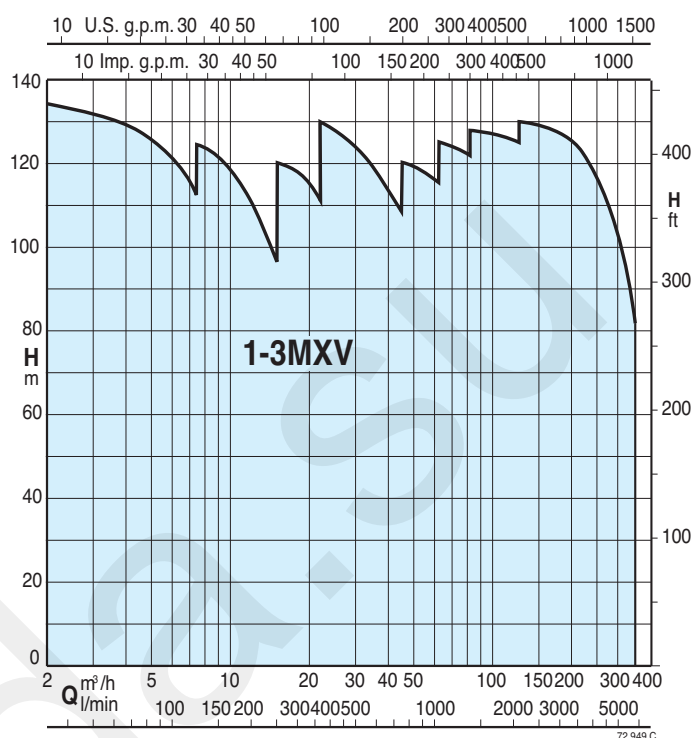


ТИП	Коллекторы		мм											Вес кг
	DN 1	DN 2	Hf	Hv	h1	h2	L1	L2	m1	B	B2	B3f	B3v	
BS.. 3MXV-B 25-204	G 2	G 2	1090	1160	134	233	340	254	406	950	1000	220	220	103
BS.. 3MXV-B 25-205														105
BS.. 3MXV-B 25-206														107
BS.. 3MXV-B 25-207														118
BS.. 3MXV-B 25-208														120
BS.. 3MXV-B 25-210														
BS.. 3MXV-B 32-404	G 2 1/2	G 2 1/2	1090	1160	134	240	368	295	406	950	1000	220	220	104
BS.. 3MXV-B 32-405														108
BS.. 3MXV-B 32-406														113
BS.. 3MXV-B 32-407														118
BS.. 3MXV-B 32-408/A														122
BS.. 3MXV-B 32-410/A														
BS.. 3MXV-B 40-804	G 3	G 3	1090	1160	139	260	405	305	406	950	1000	220	220	111
BS.. 3MXV-B 40-805/A														117
BS.. 3MXV-B 40-806/A														123
BS.. 3MXV-B 40-807/A														156
BS.. 3MXV-B 40-808/A														159
BS.. 3MXV-B 40-810/A														

Размеры примерные и подлежат проверке при заказе



Рабочая зона



Принцип работы

BS 1-6F Станции от 1 до 6 насосов с постоянной скоростью.
Станции с 4,5,6 насосами по запросу

При снижении давления в системе реле давления дают команду на каскадное включение насосов и затем микропроцессор меняет порядок их включения.

BS1V2-5F Станции с одним насосом с переменной скоростью (инвертер в пульте) или от 1 до 5 насосов с постоянной скоростью.
Станции с 4,5,6 насосами по запросу

В соответствии с потреблением воды включаются один или несколько насосов, один с переменной скоростью и другие с постоянной скоростью, для обеспечения требуемого количества воды при заданном давлении.

BS1-6V Станции от 1 до 6 насосов с переменной скоростью с инвертором в пульте.
Станции с 4,5,6 насосами по запросу

В зависимости от расхода воды включается один или несколько насосов, все с переменной скоростью, для обеспечения подачи требуемого количества воды с заданным давлением.

Исполнение

- Насосная станция с 1 вертикальным многоступенчатым насосом с шаровым клапаном на подаче с возможностью установки бака.

- Бустерные насосные станции с количеством от 2 до 6 вертикальных многоступенчатых насосов с шаровым клапаном, обратным клапаном на всасывании и шаровым клапаном на подаче с возможностью установки двух баков (станции с 2 насосами 1 для 2MXV 50-65-80) и 3 цилиндрических баков (станции с 3 насосами 2 для 3MXV 50-65-80) емкостью 20 л на выходном коллекторе.

- Всасывающий и падающий коллекторы из стали AISI 304.

Электрощиты:

- с микропроцессорным управлением для насосов с фиксированной скоростью (см. стр. 504). Включение двигателей прямое до мощности 5,5 кВт и "звезда-треугольник" для мощностей от 7,5 до 15 кВт.
- с частот. преобразователем для станций с насосами с переменной скоростью (см. стр. 505)

Станция имеет манометр и два дифференциальных реле давления с возможностью калибровки или датчик давления (станции с частот. преобразователем).

Область применения

Для водоснабжения жилых и промышленных помещений.
Для увеличения давления, получаемого из общей водопроводной сети (исходя из требований местных норм).

Двигатели

Индукционные 2-полюсные двигатели, 50 Гц, 2900 об./мин., подготовленные для работы с инвертором.

- Трехфазные 230/400 В ±10% до 3 кВт,,
400/690 В ±10% от 4 до 18,5 кВт,

Монофазные 230 В ±1 0% (по запросу).

Изоляция класса "F".

Класс защиты I P 54.

Исполнение по стандарту IEC 60034.

Исполнение с другими напряжениями и частотами под заказ.

Баки

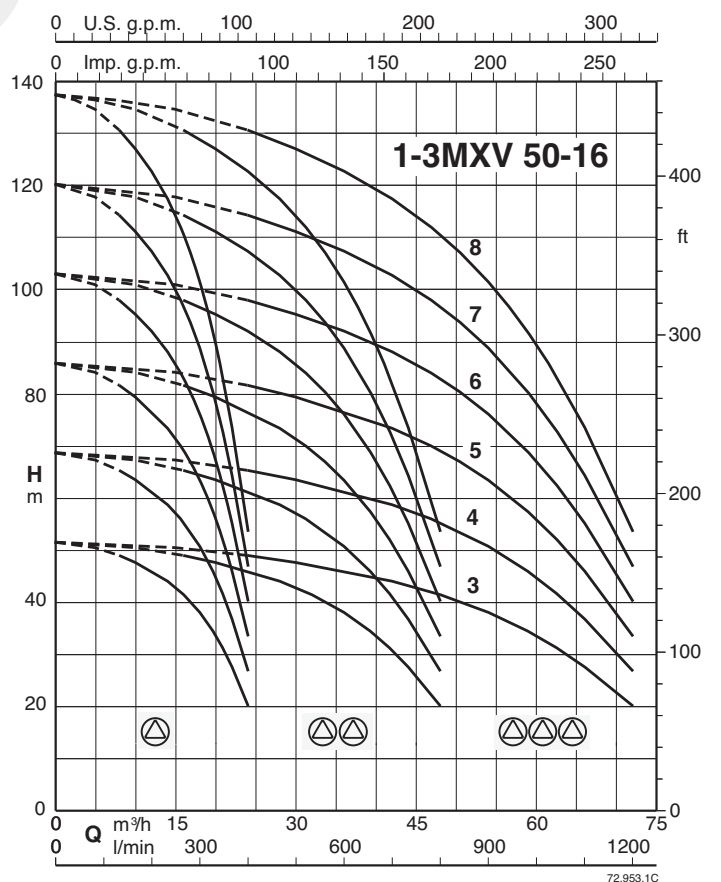
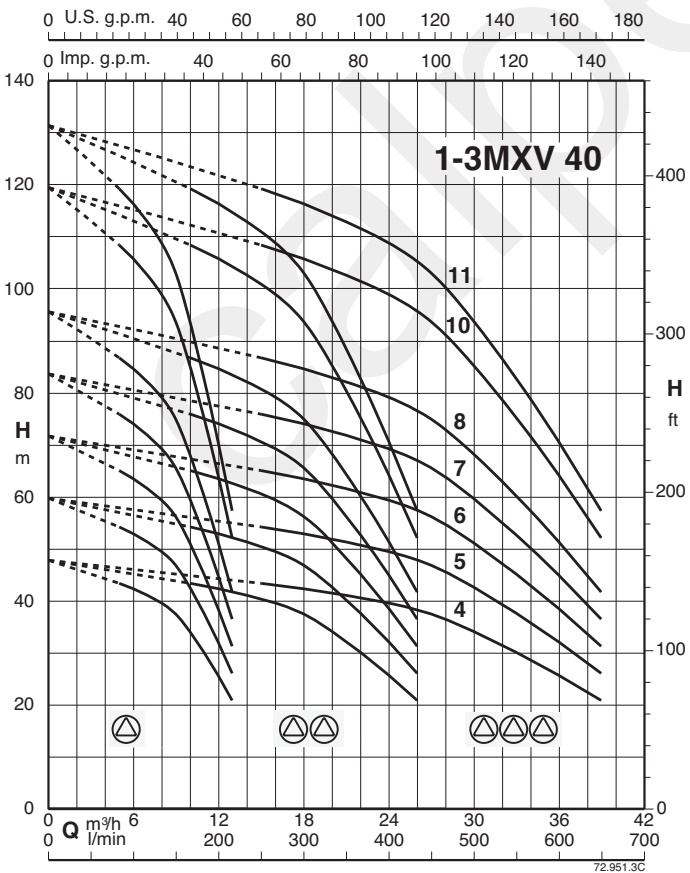
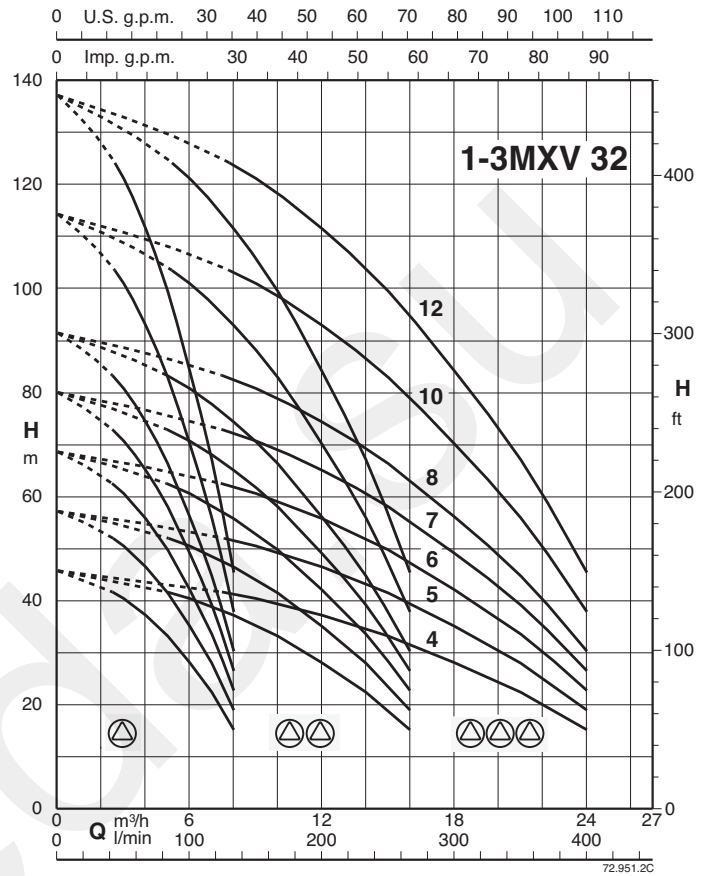
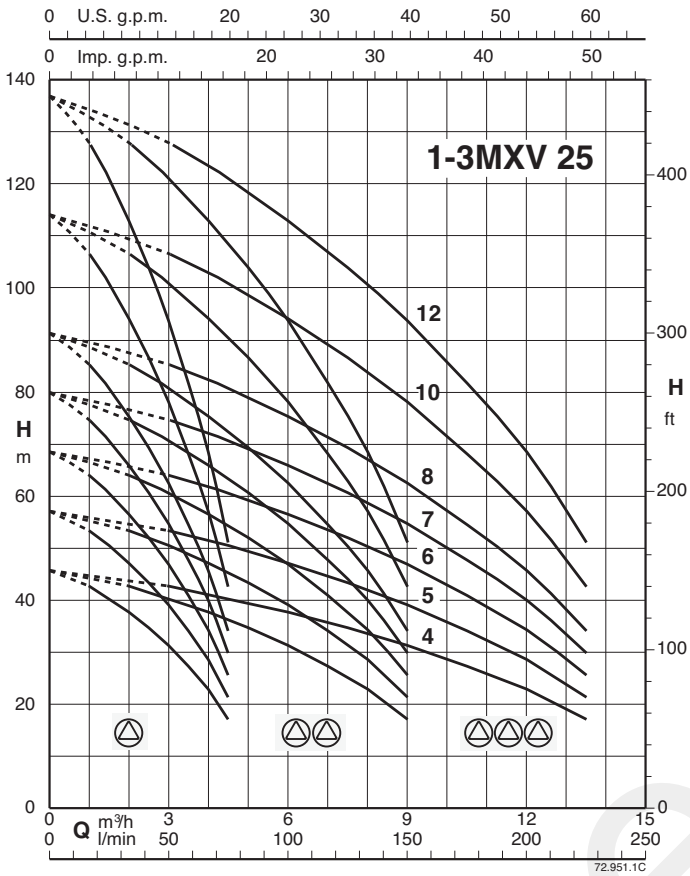
При установке на подаче предусмотреть соединение для мембранного ресивера или автоклава с воздушной подушкой.

Рекомендуемые размеры приведены в таблице на следующей странице.

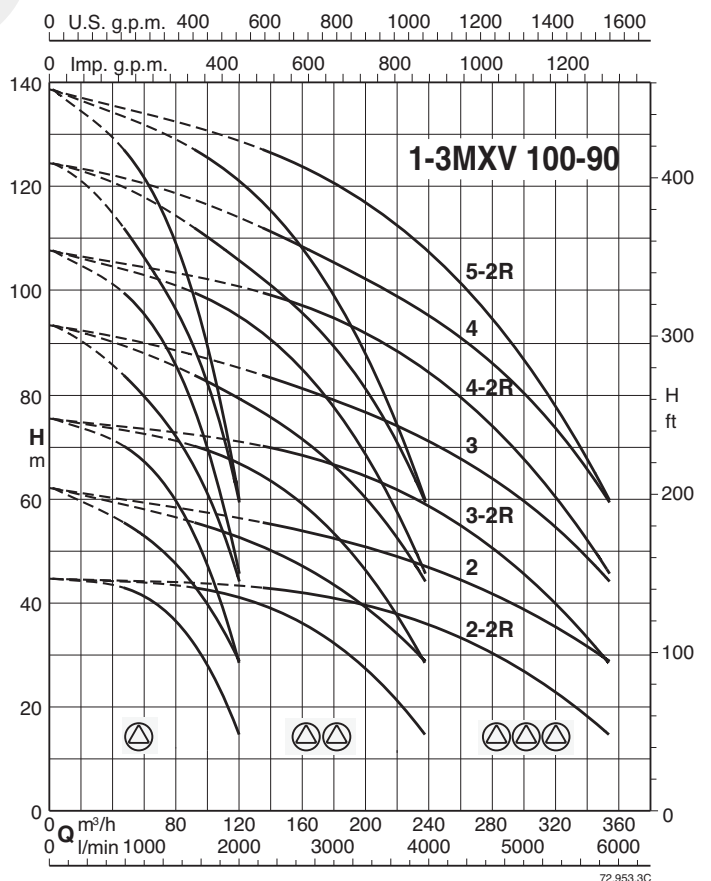
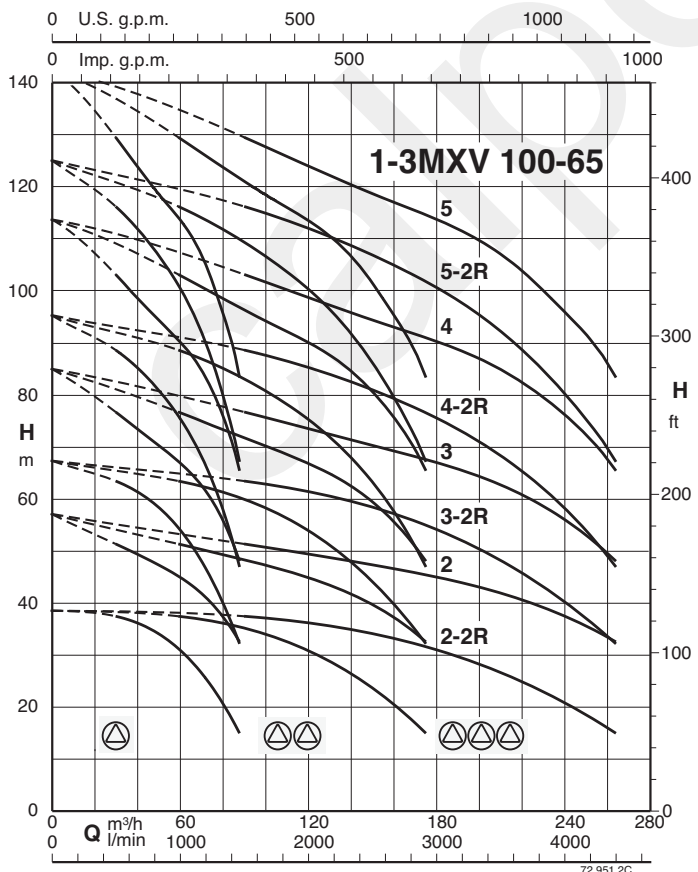
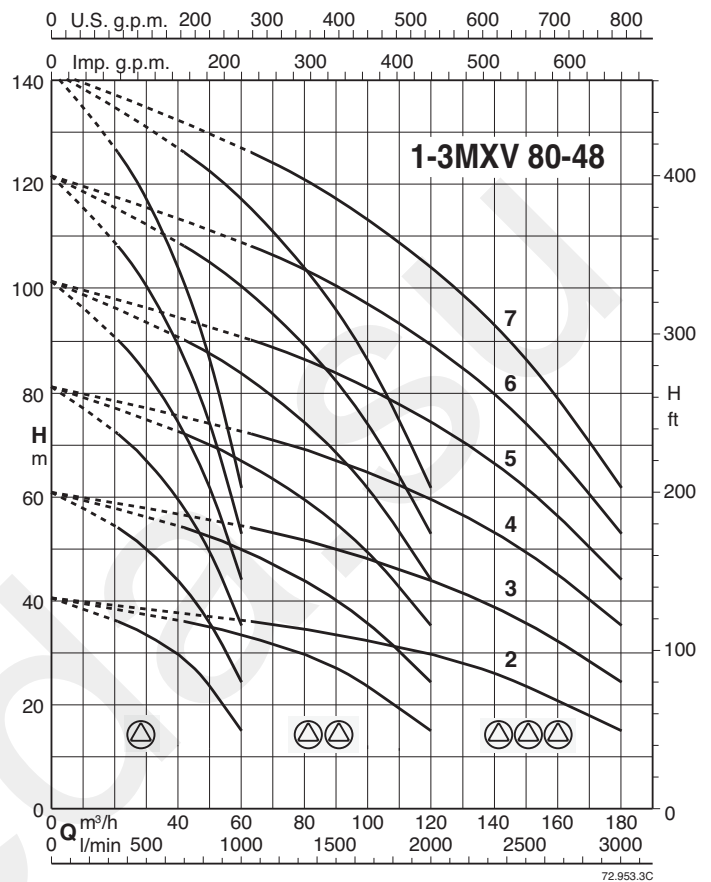
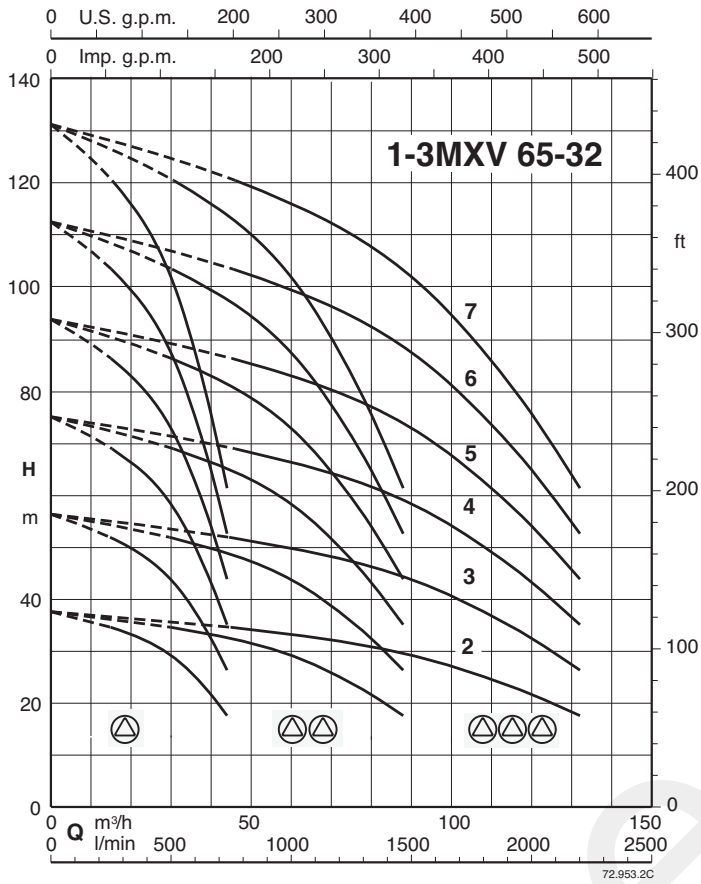
Специальные исполнение под заказ

Насосные станции с 4,5 и 6 насосами

Характеристические кривые



Характеристические кривые



Тех. характеристики

BS1F

BSM1F

Питание 400V 3~ Двигатель 400V 3~	Питание 230V 1~ Двигатель 230V 1~	Двигатель		Реле давления 1 бар		Макс. производительность*		Бак с мембраной л-бар	Автоклав л-бар
		kW	HP	мин.	макс	Q л/мин.	H м		
BS1F 1MXV 25-204/C	BSM1F 1MXV 25-204M/C	0,75	1	2,5	4	62	25	40	100
BS1F 1MXV 25-205/C	BSM1F 1MXV 25-205M/C	0,75	1	3,5	5	56	36	50	100
BS1F 1MXV 25-206/D	BSM1F 1MXV 25-206M/C	1,1	1,5	4	6	59	41	50	100
BS1F 1MXV 25-207/D	BSM1F 1MXV 25-207M/C	1,1	1,5	5	7	55	51	60	100
BS1F 1MXV 25-208/D	BSM1F 1MXV 25-208M/C	1,5	2	6	8	51	61	100	100
BS1F 1MXV 25-210/D		1,5	2	6,5	8,5	60	66	100	200
BS1F 1MXV 25-212/D		2,2	3	8	10	59	82	200	200
BS1F 1MXV 32-404/D	BSM1F 1MXV 32-404M/C	1,1	1,5	2,3	3,8	114	23	100	100
BS1F 1MXV 32-405/D	BSM1F 1MXV 32-405M/C	1,1	1,5	3,4	4,9	103	35	100	200
BS1F 1MXV 32-406/D	BSM1F 1MXV 32-406M/C	1,5	2	4	6	105	41	100	200
BS1F 1MXV 32-407/D	BSM1F 1MXV 32-407M/C	1,5	2	5	7	99	51	100	200
BS1F 1MXV 32-408/D		2,2	3	6	8	93	61	200	300
BS1F 1MXV 32-410/D		2,2	3	7	9	101	71	300	500
BS1F 1MXV 32-412/C		3	4	8,5	10,5	100	87	300	500
BS1F 1MXV 40-804/D	BSM1F 1MXV 40-804M/C	1,5	2	2,5	4	214	25	200	300
BS1F 1MXV 40-805/D		2,2	3	3,5	5	211	36	300	500
BS1F 1MXV 40-806/D		2,2	3	4	6	211	41	300	500
BS1F 1MXV 40-807/C		3	4	5	7	208	51	500	800
BS1F 1MXV 40-808/C		3	4	6	8	199	61	500	800
BS1F 1MXV 40-810/D		4	5,5	8	10	188	82	1000	1000
BS1F 1MXV 40-811/D		4	5,5	9	11	183	92	1000	1000
BS1F 1MXV 50-1603/C		3	4	3	4,5	367	31	500	800
BS1F 1MXV 50-1604/D		4	5,5	4	6	371	41	750	1000
BS1F 1MXV 50-1605/C		5,5	7,5	5,5	7,5	343	56	1000	1500
BS1F 1MXV 50-1606/C		5,5	7,5	6,5	9	348	66	1000	1500
BS1F 1MXV 50-1607/C		7,5	10	7,5	9,5	353	76	1500	2000
BS1F 1MXV 50-1608/C		7,5	10	8,5	11,5	353	87	1500	2000
BS1F 1MXV 65-3202/D		4	5,5	2	3	704	20	1000	2000
BS1F 1MXV 65-3203/C		5,5	7,5	3,3	4,8	670	34	1500	3000
BS1F 1MXV 65-3204/C		7,5	10	4,5	6,5	662	46	1500	3000
BS1F 1MXV 65-3205/D		11	15	6	8	627	61	2000	4000
BS1F 1MXV 65-3206/D		11	15	6,5	9,5	682	66	3000	4000
BS1F 1MXV 65-3207/D		15	20	7,5	10,5	683	76	4000	5000
BS1F 1MXV 80-4802/C		5,5	7,5	2	3,2	917	20	1500	3000
BS1F 1MXV 80-4803/C		7,5	10	3,5	5	840	36	2000	3000
BS1F 1MXV 80-4804/D		11	15	4,5	6,5	894	46	3000	4000
BS1F 1MXV 80-4805/D		15	20	6	8	848	61	4000	5000
BS1F 1MXV 80-4806/D		15	20	6,5	9,5	911	66	5000	-
BS1F 1MXV 80-4807/D		18,5	25	8	11	882	82	5000	-

* Максимальная производительность насоса при минимальном калибровочном давлении реле давления

Тех. характеристики

BS2F

BSM2F

Питание 400V 3~ Двигатель 400V 3~	Питание 230V 1~ Двигатель 230V 1~	Двигатель		Реле давления 1 бар		Реле давления 2 бар		Макс. производительность*		Бак с мембраной л-бар	Автоклав л-бар
		kW	HP	мин.	макс	мин.	макс	Q л/мин.	H м		
BS2F 2MXV 25-204/C	BSM2F 2MXV 25-204M/C	0,75 x2	1 x2	2,5	4	2,2	3,7	135	22	40	100
BS2F 2MXV 25-205/C	BSM2F 2MXV 25-205M/C	0,75 x2	1 x2	3,5	5	3	4,5	128	31	50	100
BS2F 2MXV 25-206/D	BSM2F 2MXV 25-206M/C	1,1 x2	1,5 x2	4	6	3,5	5,5	130	36	50	100
BS2F 2MXV 25-207/D	BSM2F 2MXV 25-207M/C	1,1 x2	1,5 x2	5	7	4,5	6,5	122	46	60	100
BS2F 2MXV 25-208/D	BSM2F 2MXV 25-208M/C	1,5 x2	2 x2	6	8	5,5	7,5	113	56	100	100
BS2F 2MXV 25-210/D		1,5 x2	2 x2	6,5	8,5	6	8	128	61	100	200
BS2F 2MXV 25-212/D		2,2 x2	3 x2	8	10	7,5	9,5	125	76	200	200
BS2F 2MXV 32-404/D	BSM2F 2MXV 32-404M/C	1,1 x2	1,5 x2	2,3	3,8	1,8	3,3	253	18	100	100
BS2F 2MXV 32-405/D	BSM2F 2MXV 32-405M/C	1,1 x2	1,5 x2	3,4	4,9	3	4,5	226	31	100	200
BS2F 2MXV 32-406/D	BSM2F 2MXV 32-406M/C	1,5 x2	2 x2	4	6	3,5	5,5	232	36	100	200
BS2F 2MXV 32-407/D	BSM2F 2MXV 32-407M/C	1,5 x2	2 x2	5	7	4,5	6,5	218	46	100	200
BS2F 2MXV 32-408/D		2,2 x2	3 x2	6	8	5,5	7,5	205	56	200	300
BS2F 2MXV 32-410/D		2,2 x2	3 x2	7	9	6,5	8,5	216	66	300	500
BS2F 2MXV 32-412/C		3 x2	4 x2	8,5	10,5	8	10	213	82	300	500
BS2F 2MXV 40-804/D	BSM2F 2MXV 40-804M/C	1,5 x2	2 x2	2,5	4	2,2	3,7	435	22	200	300
BS2F 2MXV 40-805/D		2,2 x2	3 x2	3,5	5	3	4,5	438	31	300	500
BS2F 2MXV 40-806/D		2,2 x2	3 x2	4	6	3,5	5,5	435	36	300	500
BS2F 2MXV 40-807/C		3 x2	4 x2	5	7	4,5	6,5	434	46	500	800
BS2F 2MXV 40-808/C		3 x2	4 x2	6	8	5,5	7,5	418	56	500	800
BS2F 2MXV 40-810/D		4 x2	5,5 x2	8	10	7,5	9,5	399	76	1000	1000
BS2F 2MXV 40-811/D		4 x2	5,5 x2	9	11	8,5	10,5	390	87	1000	1000
BS2F 2MXV 50-1603/C		3 x2	4 x2	3	4,5	2,5	4	785	25	500	800
BS2F 2MXV 50-1604/D		4 x2	5,5 x2	4	6	3,5	5,5	782	36	750	1000
BS2F 2MXV 50-1605/C		5,5 x2	7,5 x2	5,5	7,5	5	7	734	51	1000	1500
BS2F 2MXV 50-1606/C		5,5 x2	7,5 x2	6,5	9	6	8,5	734	61	1000	1500
BS2F 2MXV 50-1607/C		7,5 x2	10 x2	7,5	9,5	7	9	739	71	1500	2000
BS2F 2MXV 50-1608/C		7,5 x2	10 x2	8,5	11,5	8	11	734	82	1500	2000
BS2F 2MXV 65-3202/D		4 x2	5,5 x2	2	3	1,7	2,7	1464	17	1000	2000
BS2F 2MXV 65-3203/C		5,5 x2	7,5 x2	3,3	4,8	2,8	4,3	1439	29	1500	3000
BS2F 2MXV 65-3204/C		7,5 x2	10 x2	4,5	6,5	4	6	1411	41	1500	3000
BS2F 2MXV 65-3205/D		11 x2	15 x2	6	8	5,5	7,5	1344	56	2000	4000
BS2F 2MXV 65-3206/D		11 x2	15 x2	6,5	9,5	6	9	1417	61	3000	4000
BS2F 2MXV 65-3207/D		15 x2	20 x2	7,5	10,5	7	10	1411	71	4000	5000
BS2F 2MXV 80-4802/C		5,5 x2	7,5 x2	2	3,2	1,6	2,8	1979	16	1500	3000
BS2F 2MXV 80-4803/C		7,5 x2	10 x2	3,5	5	3	4,5	1852	31	2000	3000
BS2F 2MXV 80-4804/D		11 x2	15 x2	4,5	6,5	4	6	1905	41	3000	4000
BS2F 2MXV 80-4805/D		15 x2	20 x2	6	8	5,5	7,5	1809	56	4000	5000
BS2F 2MXV 80-4806/D		15 x2	20 x2	6,5	9,5	6	9	1901	61	5000	-
BS2F 2MXV 80-4807/D		18,5 x2	25 x2	8	11	7,5	10,5	1838	76	5000	-
BS2F 2MXV 100-6502-2R		7,5 x2	10 x2	2,2	2,8	1,9	2,5	2754	19	3000	-
BS2F 2MXV 100-6502		11 x2	15 x2	3,8	4,4	3,5	4,1	2783	36	-	-
BS2F 2MXV 100-6503-2R		15 x2	20 x2	4,3	4,9	4	4,6	3257	41	-	-
BS2F 2MXV 100-6503		18,5 x2	25 x2	5,8	6,7	5,3	6,2	2765	54	-	-
BS2F 2MXV 100-6504-2R		18,5 x2	25 x2	7,2	8,4	6,6	7,8	2343	67	-	-
BS2F 2MXV 100-6504		22 x2	30 x2	7,7	8,9	7,1	8,3	2786	72	-	-
BS2F 2MXV 100-6505-2R		30 x2	40 x2	8,3	9,8	7,5	9	2771	76	-	-
BS2F 2MXV 100-6505		30 x2	40 x2	9,8	11,3	9	10,5	2782	92	-	-
BS2F 2MXV 100-9002-2R		11 x2	15 x2	2,9	3,9	2,4	3,4	3677	24	-	-
BS2F 2MXV 100-9002		15 x2	20 x2	3,7	5,2	3	4,5	3862	31	-	-
BS2F 2MXV 100-9003-2R		18,5 x2	25 x2	4,6	6,1	4,1	5,6	3635	42	-	-
BS2F 2MXV 100-9003		22 x2	30 x2	6,2	7,7	5,4	6,9	3620	55	-	-
BS2F 2MXV 100-9004-2R		30 x2	40 x2	7,4	8,9	6,6	8,1	3474	67	-	-
BS2F 2MXV 100-9004		30 x2	40 x2	8,5	10	7,8	9,3	3441	80	-	-
BS2F 2MXV 100-9005-2R		37 x2	50 x2	9,5	11	8,8	10,3	3350	90	-	-

* Максимальная производительность насосов при минимальном калибровочном давлении 2- го реле давления

Тех. характеристики

BS3F

Питание 400V 3~ Двигатель 400V 3~	Двигатель		Реле давления 1 бар		Реле давления 2 бар		Реле давления 3 бар		Макс. производительность*		Бак с мембраной л-бар	Автоклав л-бар
	kW	HP	мин.	макс	мин.	макс	мин.	макс	Q л/мин.	H м		
BS3F 3MXV 25-204/C	0,75 x3	1 x3	2,5	4	2,2	3,7	1,9	3,4	216	19	40	100
BS3F 3MXV 25-205/C	0,75 x3	1 x3	3,5	5	3	4,5	2,5	4	212	25	50	100
BS3F 3MXV 25-206/D	1,1 x3	1,5 x3	4	6	3,5	5,5	3	5	211	31	50	100
BS3F 3MXV 25-207/D	1,1 x3	1,5 x3	5	7	4,5	6,5	4	6	199	41	60	100
BS3F 3MXV 25-208/D	1,5 x3	2 x3	6	8	5,5	7,5	5	7	186	51	100	100
BS3F 3MXV 25-210/D	1,5 x3	2 x3	6,5	8,5	6	8	5,5	7,5	203	56	100	200
BS3F 3MXV 25-212/D	2,2 x3	3 x3	8	10	7,5	9,5	7	9	196	71	200	200
BS3F 3MXV 32-404/D	1,1 x3	1,5 x3	2,3	3,8	1,8	3,3	1,3	2,8	406	13	100	100
BS3F 3MXV 32-405/D	1,1 x3	1,5 x3	3,4	4,9	3	4,5	2,6	4,1	365	27	100	200
BS3F 3MXV 32-406/D	1,5 x3	2 x3	4	6	3,5	5,5	3	5	372	31	100	200
BS3F 3MXV 32-407/D	1,5 x3	2 x3	5	7	4,5	6,5	4	6	353	41	100	200
BS3F 3MXV 32-408/D	2,2 x3	3 x3	6	8	5,5	7,5	5	7	332	51	200	300
BS3F 3MXV 32-410/D	2,2 x3	3 x3	7	9	6,5	8,5	6	8	343	61	300	500
BS3F 3MXV 32-412/C	3 x3	4 x3	8,5	10,5	8	10	7,5	9,5	335	76	300	500
BS3F 3MXV 40-804/D	1,5 x3	2 x3	2,5	4	2,2	3,7	1,9	3,4	643	19	200	300
BS3F 3MXV 40-805/D	2,2 x3	3 x3	3,5	5	3	4,5	2,5	4	648	25	300	500
BS3F 3MXV 40-806/D	2,2 x3	3 x3	4	6	3,5	5,5	3	5	649	31	300	500
BS3F 3MXV 40-807/C	3 x3	4 x3	5	7	4,5	6,5	4	6	658	41	500	800
BS3F 3MXV 40-808/C	3 x3	4 x3	6	8	5,5	7,5	5	7	647	51	500	800
BS3F 3MXV 40-810/D	4 x3	5,5 x3	8	10	7,5	9,5	7	9	624	71	1000	1000
BS3F 3MXV 40-811/D	4 x3	5,5 x3	9	11	8,5	10,5	8	10	613	82	1000	1000
BS3F 3MXV 50-1603/C	3 x3	4 x3	3	4,5	2,5	4	2	3,5	1201	20	500	800
BS3F 3MXV 50-1604/D	4 x3	5,5 x3	4	6	3,5	5,5	3	5	1200	31	750	1000
BS3F 3MXV 50-1605/C	5,5 x3	7,5 x3	5,5	7,5	5	7	4,5	6,5	1153	46	1000	1500
BS3F 3MXV 50-1606/C	5,5 x3	7,5 x3	6,5	9	6	8,5	5,5	8	1146	56	1000	1500
BS3F 3MXV 50-1607/C	7,5 x3	10 x3	7,5	9,5	7	9	6,5	8,5	1147	66	1500	2000
BS3F 3MXV 50-1608/C	7,5 x3	10 x3	8,5	11,5	8	11	7,5	10,5	1136	76	1500	2000
BS3F 3MXV 65-3202/D	4 x3	5,5 x3	2	3	1,7	2,7	1,4	2,4	2200	14	1000	2000
BS3F 3MXV 65-3203/C	5,5 x3	7,5 x3	3,3	4,8	2,8	4,3	2,3	3,8	2208	23	1500	3000
BS3F 3MXV 65-3204/C	7,5 x3	10 x3	4,5	6,5	4	6	3,5	5,5	2194	36	1500	3000
BS3F 3MXV 65-3205/D	11 x3	15 x3	6	8	5,5	7,5	5	7	2117	51	2000	4000
BS3F 3MXV 65-3206/D	11 x3	15 x3	6,5	9,5	6	9	5,5	8,5	2178	56	3000	4000
BS3F 3MXV 65-3207/D	15 x3	20 x3	7,5	10,5	7	10	6,5	9,5	2168	66	4000	5000
BS3F 3MXV 80-4802/C	5,5 x3	7,5 x3	2	3,2	1,6	2,8	1,2	2,4	3091	12	1500	3000
BS3F 3MXV 80-4803/C	7,5 x3	10 x3	3,5	5	3	4,5	2,5	4	2971	25	2000	3000
BS3F 3MXV 80-4804/D	11 x3	15 x3	4,5	6,5	4	6	3,5	5,5	2987	36	3000	4000
BS3F 3MXV 80-4805/D	15 x3	20 x3	6	8	5,5	7,5	5	7	2854	51	4000	5000
BS3F 3MXV 80-4806/D	15 x3	20 x3	6,5	9,5	6	9	5,5	8,5	2950	56	5000	-
BS3F 3MXV 80-4807/D	18,5 x3	25 x3	8	11	7,5	10,5	7	10	2855	71	5000	-
BS3F 3MXV 100-6502-2R	7,5 x3	10 x3	2,2	2,8	1,9	2,5	1,6	2,2	4312	19	-	-
BS3F 3MXV 100-6502	11 x3	15 x3	3,8	4,4	3,5	4,1	3,2	3,8	4334	36	-	-
BS3F 3MXV 100-6503-2R	15 x3	20 x3	4,3	4,9	4	4,6	3,7	4,3	4584	41	-	-
BS3F 3MXV 100-6503	18,5 x3	25 x3	5,8	6,7	5,3	6,2	4,9	5,8	4293	54	-	-
BS3F 3MXV 100-6504-2R	18,5 x3	25 x3	7,2	8,4	6,6	7,8	6	7,2	3881	67	-	-
BS3F 3MXV 100-6504	22 x3	30 x3	7,7	8,9	7,1	8,3	6,5	7,7	4319	72	-	-
BS3F 3MXV 100-6505-2R	30 x3	40 x3	8,3	9,8	7,5	9	6,8	8,3	4309	76	-	-
BS3F 3MXV 100-6505	30 x3	40 x3	9,8	11,3	9	10,5	8,3	9,8	4315	92	-	-
BS3F 3MXV 100-9002-2R	11 x3	15 x3	2,9	3,9	2,4	3,4	1,9	2,9	5831	24	-	-
BS3F 3MXV 100-9002	15 x3	20 x3	3,7	5,2	3	4,5	2,3	3,8	6046	31	-	-
BS3F 3MXV 100-9003-2R	18,5 x3	25 x3	4,6	6,1	4,1	5,6	3,4	4,9	5791	42	-	-
BS3F 3MXV 100-9003	22 x3	30 x3	6,2	7,7	5,4	6,9	4,7	6,2	5800	55	-	-
BS3F 3MXV 100-9004-2R	30 x3	40 x3	7,4	8,9	6,6	8,1	5,9	7,4	5571	67	-	-
BS3F 3MXV 100-9004	30 x3	40 x3	8,5	10	7,8	9,3	7,1	8,6	5542	80	-	-
BS3F 3MXV 100-9005-2R	37 x3	50 x3	9,5	11	8,8	10,3	8,1	9,6	5364	90	-	-

* Максимальная производительность насосов при минимальном калибровочном давлении 3– го реле давления

Тех. характеристики

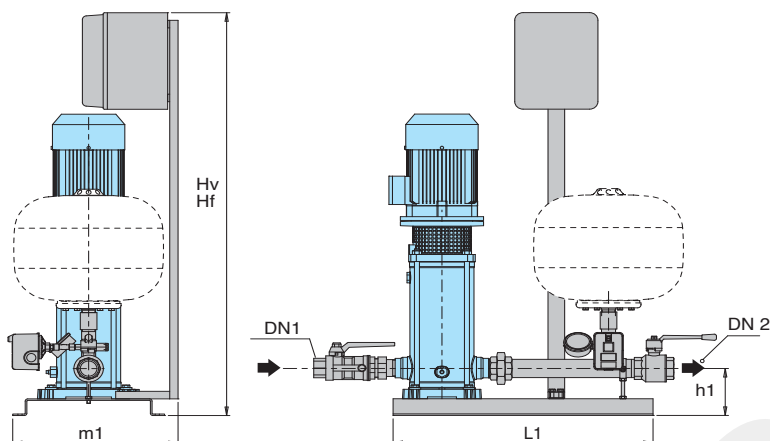
BS..

Количество насосов						ТИП	P ₂ Для каждого насоса	
1	2	3	4	5	6		kW	HP
BS1V	BS2V BS1V1F BSM1V1F* BSM2V**	BS3V BS1V2F	BS4V BS1V3F	BS5V BS1V4F	BS6V BS1V5F	MXV 25-204/C	0,75	1
						MXV 25-205/C	0,75	1
						MXV 25-206/D	1,1	1,5
						MXV 25-207/D	1,1	1,5
						MXV 25-208/D	1,5	2
						MXV 25-210/D	1,5	2
						MXV 25-212/D	2,2	3
						MXV 32-404/D	1,1	1,5
						MXV 32-405/D	1,1	1,5
						MXV 32-406/D	1,5	2
						MXV 32-407/D	1,5	2
						MXV 32-408/D	2,2	3
						MXV 32-410/D	2,2	3
						MXV 32-412/C	3	4
						MXV 40-804/D	1,5	2
						MXV 40-805/D	2,2	3
						MXV 40-806/D	2,2	3
						MXV 40-807/C	3	4
						MXV 40-808/C	3	4
						MXV 40-810/D	4	5,5
						MXV 40-811/D	4	5,5
						MXV 50-1603/C	3	4
						MXV 50-1604/D	4	5,5
						MXV 50-1605/C	5,5	7,5
						MXV 50-1606/C	5,5	7,5
						MXV 50-1607/C	7,5	10
						MXV 50-1608/C	7,5	10
						MXV 65-3202/D	4	5,5
						MXV 65-3203/C	5,5	7,5
						MXV 65-3204/C	7,5	10
						MXV 65-3205/D	11	15
						MXV 65-3206/D	11	15
						MXV 65-3207/D	15	20
						MXV 80-4802/C	5,5	7,5
						MXV 80-4803/C	7,5	10
						MXV 80-4804/D	11	15
						MXV 80-4805/D	15	20
						MXV 80-4806/D	15	20
						MXV 80-4807/D	18,5	25
						MXV 100-6502-2R	7,5	10
						MXV 100-6502	11	15
						MXV 100-6503-2R	15	20
						MXV 100-6503	18,5	25
						MXV 100-6504-2R	18,5	25
						MXV 100-6504	22	30
MXV 100-6505-2R	30	40						
MXV 100-6505	30	40						
MXV 100-9002-2R	11	15						
MXV 100-9002	15	20						
MXV 100-9003-2R	18,5	25						
MXV 100-9003	22	30						
MXV 100-9004-2R	30	40						
MXV 100-9004	30	40						
MXV 100-9005-2R	37	50						

(*) СТАНЦИИ С:
1 трехфазным насосом с переменной скоростью
1 монофазным насосом с постоянной скоростью
Пульт должен быть запитан монофазным напряжением 230 В.

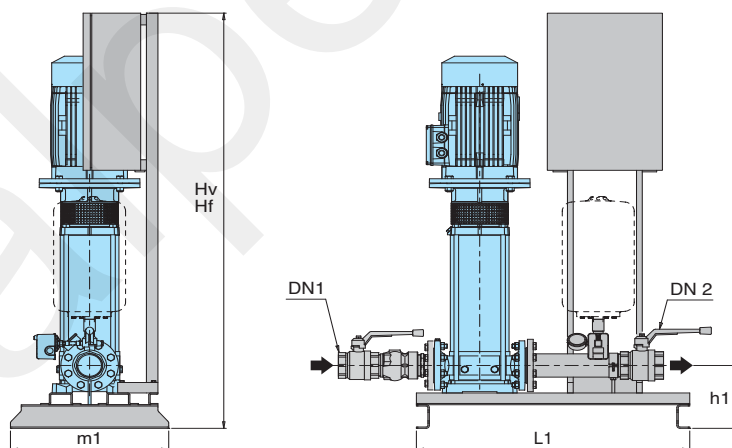
(**) Трехфазный двигатель 230 В.
Пульт может быть запитан напряжением:
– 230 В трехфазным
– 230 В монофазным
На выходе частот. преобразователя напряжение всегда трехфазное 230 В.

Габариты и вес



ТИП	ТИП	Коллекторы		MM					Вес кг
		DN 1	DN 2	Hv	Hf	h1	L1	m1	
BS1. 1MXV 25-204/C	BSM1. 1MXV 25-204M	G 1	G 1	1345	1065	120	625	410	
BS1. 1MXV 25-205/C	BSM1. 1MXV 25-205M								
BS1. 1MXV 25-206/D	BSM1. 1MXV 25-206M								
BS1. 1MXV 25-207/D	BSM1. 1MXV 25-207M								
BS1. 1MXV 25-208/D	BSM1. 1MXV 25-208M								
BS1. 1MXV 25-210/D									
BS1. 1MXV 25-212/C									
BS1. 1MXV 32-404/D	BSM1. 1MXV 32-404M	G 1 1/4	G 1 1/4	1345	1065	120	625	410	
BS1. 1MXV 32-405/D	BSM1. 1MXV 32-405M								
BS1. 1MXV 32-406/D	BSM1. 1MXV 32-406M								
BS1. 1MXV 32-407/C	BSM1. 1MXV 32-407M								
BS1. 1MXV 32-408/C									
BS1. 1MXV 32-410/D									
BS1. 1MXV 32-412/D									
BS1. 1MXV 40-804/D	BSM1. 1MXV 40-804M	G 1 1/2	G 1 1/2	1345	1065	125	625	410	
BS1. 1MXV 40-805/D									
BS1. 1MXV 40-806/D									
BS1. 1MXV 40-807/D									
BS1. 1MXV 40-808/D									
BS1. 1MXV 40-810/D									
BS1. 1MXV 40-811/D									

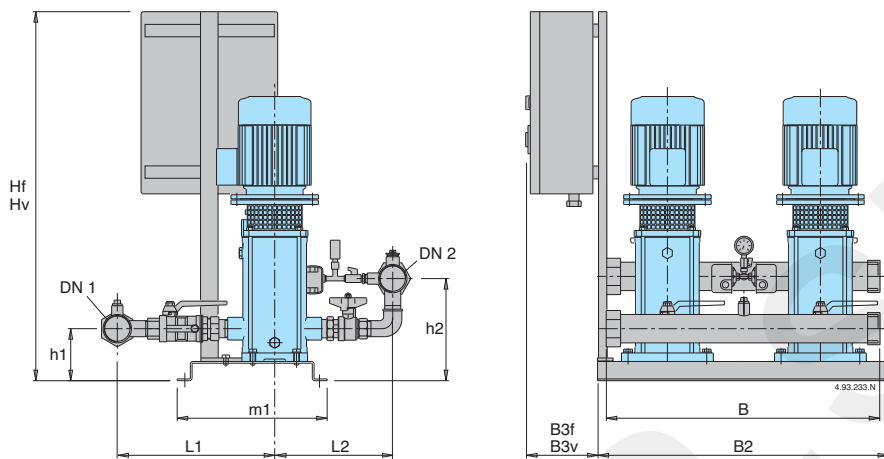
Размеры примерные и подлежат проверке при заказе



ТИП	Коллекторы		MM					Вес кг
	DN 1	DN 2	Hv	Hf	h1	L1	m1	
BS.. 1MXV 50-1603/C	G 2	G 2	1485	1155	225	950	550	
BS.. 1MXV 50-1604/D								
BS.. 1MXV 50-1605/C								
BS.. 1MXV 50-1606/C								
BS.. 1MXV 50-1607/C								
BS.. 1MXV 50-1608/C								
BS.. 1MXV 65-3202/D	G 2 1/2	G 2 1/2	1485	1155	240	950	550	
BS.. 1MXV 65-3203/C								
BS.. 1MXV 65-3204/C								
BS.. 1MXV 65-3205/D								
BS.. 1MXV 65-3206/D								
BS.. 1MXV 65-3207/D								
BS.. 1MXV 80-4802/C	G 3	G 3	1585	1155	240	950	550	
BS.. 1MXV 80-4803/C								
BS.. 1MXV 80-4804/D								
BS.. 1MXV 80-4805/D								
BS.. 1MXV 80-4806/D								
BS.. 1MXV 80-4807/D			1785					

Размеры примерные и подлежат проверке при заказе

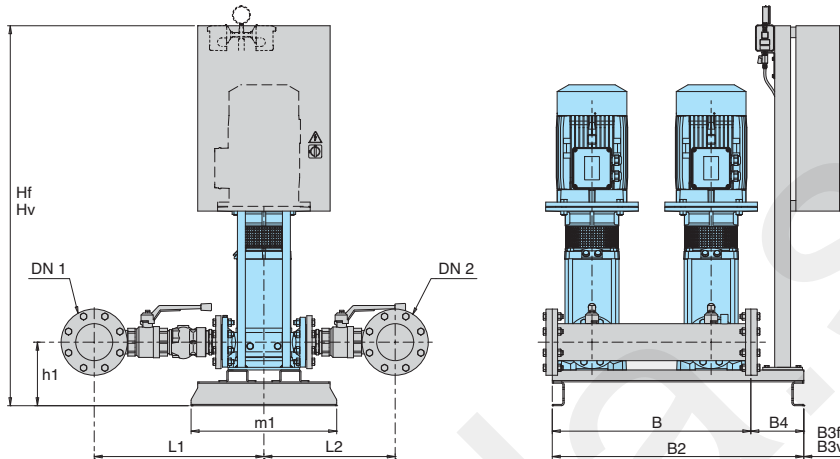
Габариты и вес



ТИП	ТИП	Коллекторы		мм											Вес кг
		DN 1	DN 2	Hf	Hv	h1	h2	L1	L2	m1	B	B2	B3f	B3v	
BS.. 2MXV 25-204/C	BS.. 2MXV 25-204M	G 1 1/2	G 1 1/2	875	1145	119	218	335	254	365	600	625	195	260	110
BS.. 2MXV 25-205/C	BS.. 2MXV 25-205M														112
BS.. 2MXV 25-206/D	BS.. 2MXV 25-206M														114
BS.. 2MXV 25-207/D	BS.. 2MXV 25-207M														116
BS.. 2MXV 25-208/D	BS.. 2MXV 25-208M														126
BS.. 2MXV 25-210/D	BS.. 2MXV 25-210M														
BS.. 2MXV 25-212/C	BS.. 2MXV 25-212M														
BS.. 2MXV 32-404/D	BS.. 2MXV 32-404M	G 2	G 2	875	1145	119	225	360	295	365	600	625	195	260	113
BS.. 2MXV 32-405/D	BS.. 2MXV 32-405M														115
BS.. 2MXV 32-406/D	BS.. 2MXV 32-406M														125
BS.. 2MXV 32-407/C	BS.. 2MXV 32-407M														127
BS.. 2MXV 32-408/C															137
BS.. 2MXV 32-410/D															
BS.. 2MXV 32-412/D															
BS.. 2MXV 40-804/D	BS.. 2MXV 40-804M	G 2 1/2	G 2 1/2	875	1145	124	245	400	305	365	600	625	195	260	126
BS.. 2MXV 40-805/D															136
BS.. 2MXV 40-806/D															138
BS.. 2MXV 40-807/D															164
BS.. 2MXV 40-808/D															166
BS.. 2MXV 40-810/D															
BS.. 2MXV 40-811/D															

Размеры примерные и подлежат проверке при заказе

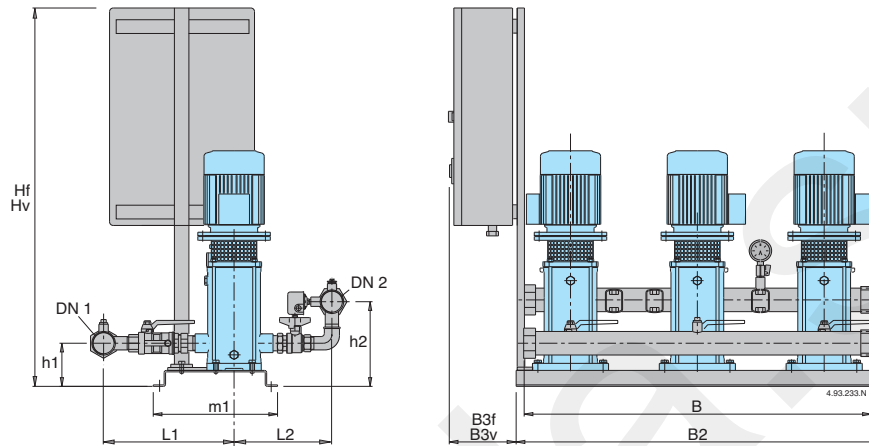
Габариты и вес



ТИП	Коллекторы		мм											Вес кг
	DN 1	DN 2	Hf	Hv	h1	L1	L2	m1	B	B2	B3f	B3v	B4	
BS.. 2MXV 50-1603/C	G 3	G 3	965	1445	225	455	355	550	700	950	160	170	225	282
BS.. 2MXV 50-1604/D														298
BS.. 2MXV 50-1605/C														336
BS.. 2MXV 50-1606/C														340
BS.. 2MXV 50-1607/C														
BS.. 2MXV 50-1608/C														
BS.. 2MXV 65-3202/D	100	100	965	1445	240	560	425	550	750	950	160	170	200	358
BS.. 2MXV 65-3203/C														396
BS.. 2MXV 65-3204/C														420
BS.. 2MXV 65-3205/D														480
BS.. 2MXV 65-3206/D														
BS.. 2MXV 65-3207/D														
BS.. 2MXV 80-4802/C	125	125	965	1445	240	640	500	550	750	950	160	170	200	408
BS.. 2MXV 80-4803/C														432
BS.. 2MXV 80-4804/D														490
BS.. 2MXV 80-4805/D														520
BS.. 2MXV 80-4806/D														
BS.. 2MXV 80-4807/D														
BS.. 2MXV 100-6502-2R	150	150	*	*	*	*	*	950	950	*	*	*		
BS.. 2MXV 100-6502														
BS.. 2MXV 100-6503-2R														
BS.. 2MXV 100-6503														
BS.. 2MXV 100-6504-2R														
BS.. 2MXV 100-6504														
BS.. 2MXV 100-9002-2R	200	200	*	*	*	*	*	950	950	*	*	*		
BS.. 2MXV 100-9002														
BS.. 2MXV 100-9003-2R														
BS.. 2MXV 100-9003														
BS.. 2MXV 100-9004-2R														
BS.. 2MXV 100-9004														

Размеры примерные и подлежат проверке при заказе

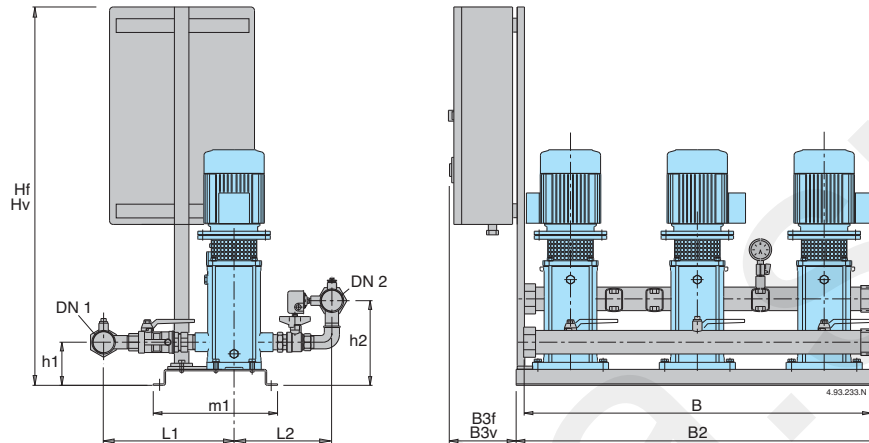
Габариты и вес



ТИП	Коллекторы		MM											Вес кг
	DN 1	DN 2	Hf	Hv	h1	h2	L1	L2	m1	B	B2	B3f	B3v	
BS.. 3MXV 25-204/C	G 2	G 2	1090	1160	134	233	340	254	406	950	1000	220	220	110
BS.. 3MXV 25-205/C														112
BS.. 3MXV 25-206/D														114
BS.. 3MXV 25-207/D														116
BS.. 3MXV 25-208/D														116
BS.. 3MXV 25-210/D														126
BS.. 3MXV 25-212/C	G 2 1/2	G 2 1/2	1090	1160	134	240	368	295	406	950	1000	220	220	113
BS.. 3MXV 32-404/D														115
BS.. 3MXV 32-405/D														125
BS.. 3MXV 32-406/D														127
BS.. 3MXV 32-407/C														137
BS.. 3MXV 32-408/C														
BS.. 3MXV 32-410/D	G 3	G 3	1090	1160	139	260	405	305	406	950	1000	220	220	126
BS.. 3MXV 40-804/D														136
BS.. 3MXV 40-805/D														138
BS.. 3MXV 40-806/D														164
BS.. 3MXV 40-807/D														166
BS.. 3MXV 40-808/D														
BS.. 3MXV 40-810/D														
BS.. 3MXV 40-811/D														

Размеры примерные и подлежат проверке при заказе

Габариты и вес

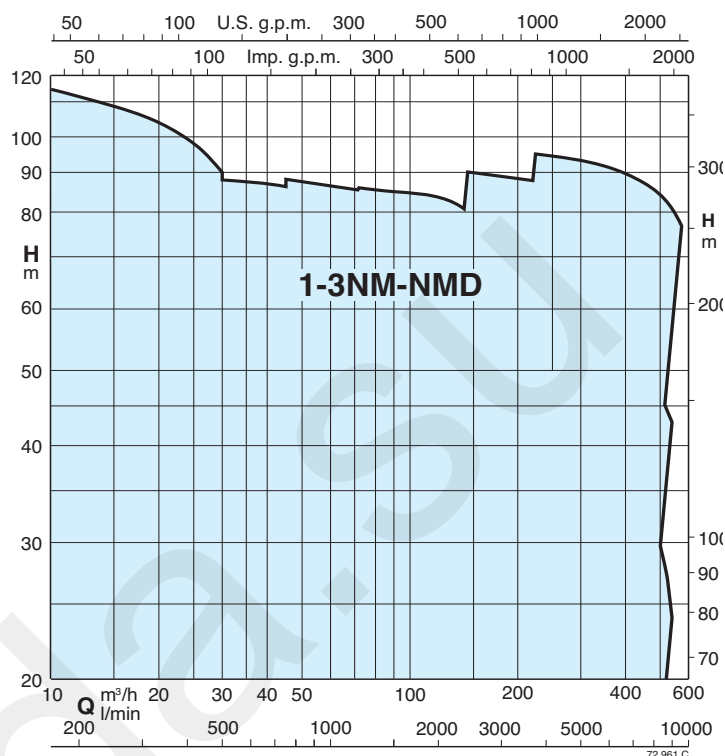


ТИП	Коллекторы		MM											Вес кг
	DN 1	DN 2	Hf	Hv	h1	h2	L1	L2	m1	B	B2	B3f	B3v	
BS.. 3MXV 25-204/C	G 2	G 2	1090	1160	134	233	340	254	406	950	1000	220	220	110
BS.. 3MXV 25-205/C														112
BS.. 3MXV 25-206/D														114
BS.. 3MXV 25-207/D														116
BS.. 3MXV 25-208/D														126
BS.. 3MXV 25-210/D														
BS.. 3MXV 25-212/C														
BS.. 3MXV 32-404/D	G 2 1/2	G 2 1/2	1090	1160	134	240	368	295	406	950	1000	220	220	113
BS.. 3MXV 32-405/D														115
BS.. 3MXV 32-406/D														125
BS.. 3MXV 32-407/C														127
BS.. 3MXV 32-408/C														137
BS.. 3MXV 32-410/D														
BS.. 3MXV 32-412/D														
BS.. 3MXV 40-804/D	G 3	G 3	1090	1160	139	260	405	305	406	950	1000	220	220	126
BS.. 3MXV 40-805/D														136
BS.. 3MXV 40-806/D														138
BS.. 3MXV 40-807/D														164
BS.. 3MXV 40-808/D														166
BS.. 3MXV 40-810/D														
BS.. 3MXV 40-811/D														

Размеры примерные и подлежат проверке при заказе



Рабочая зона



Принцип работы

BS 1-6F Станции от 1 до 6 насосов с постоянной скоростью. Станции с 4,5,6 насосами по запросу

При снижении давления в системе реле давления дают команду на каскадное включение насосов и затем микропроцессор меняет порядок их включения.

BS1V2-5F Станции с одним насосом с переменной скоростью (инвертер в пульте) или от 1 до 5 насосов с постоянной скоростью.

Станции с 4,5,6 насосами по запросу
В соответствии с потреблением воды включаются один или несколько насосов, один с переменной скоростью и другие с постоянной скоростью, для обеспечения требуемого количества воды при заданном давлении.

BS1-6V Станции от 1 до 6 насосов с переменной скоростью с инвертором в пульте.

Станции с 4,5,6 насосами по запросу
В зависимости от расхода воды включается один или несколько насосов, все с переменной скоростью, для обеспечения подачи требуемого количества воды с заданным давлением.

Исполнение

- Насосная станция с 1 центробежный моноблочный насос с шаровым клапаном на подаче с возможностью установки бака.

- Бустерные насосные станции с количеством от 2 до 6 центробежные моноблочные насосы с шаровым клапаном, обратным клапаном на всасывании и шаровым клапаном на подаче с возможностью установки двух баков (станции с 2 насосами) и 3 цилиндрических баков (станции с 3 насосами) емкостью 20 л на выходном коллекторе.

- Всасывающий и падающий коллекторы из стали AISI 304.

Электрощиты:

- с микропроцессорным управлением для насосов с фиксированной скоростью (см. стр. 504). Включение двигателей прямое до мощности 5,5 кВт и "звезда-треугольник" для мощностей от 7,5 до 15 кВт.
- с частот. преобразователем для станций с насосами с переменной скоростью (см. стр. 505)

Станция имеет манометр и два дифференциальных реле давления с возможностью калибровки или датчик давления (станции с частот. преобразователем).

Область применения

Для водоснабжения жилых и промышленных помещений.
Для увеличения давления, получаемого из общей водопроводной сети (исходя из требований местных норм).

Двигатели

Индукционные 2-полюсные двигатели, 50 Гц, 2900 об./мин., подготовленные для работы с инвертором.

- Трехфазные 230/400 В ±10% до 3 кВт, 400/690 В ±10% от 4 до 55 кВт,

Монофазные 230 В ±1 0% (по запросу).

Изоляция класса "F".

Класс защиты I P 54.

Исполнение по стандарту IEC 60034.

Исполнение с другими напряжениями и частотами под заказ.

Баки

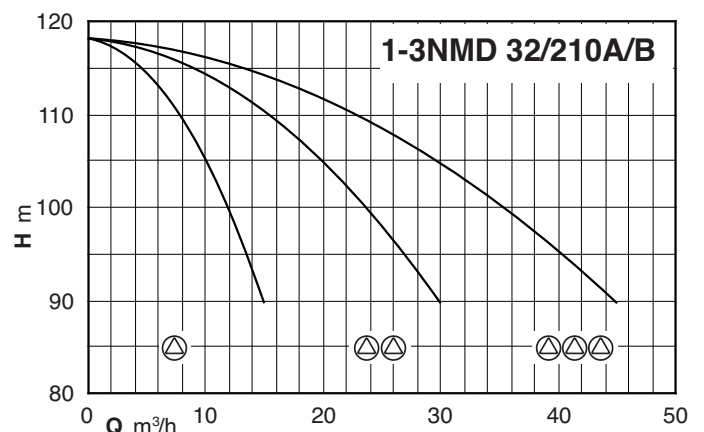
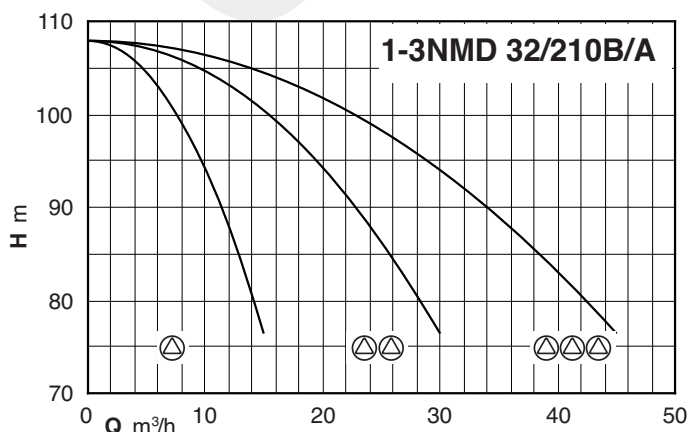
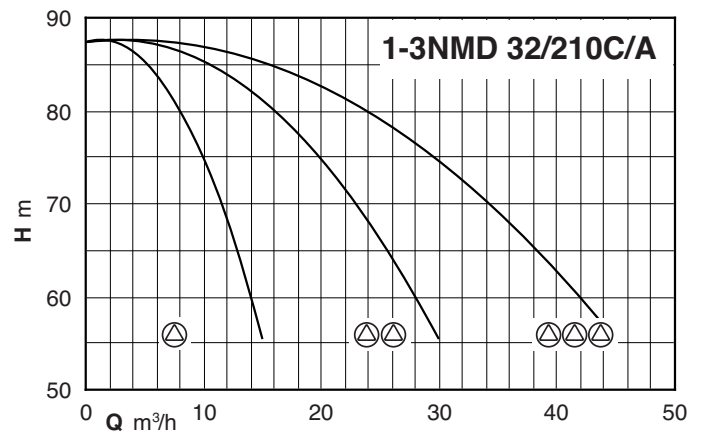
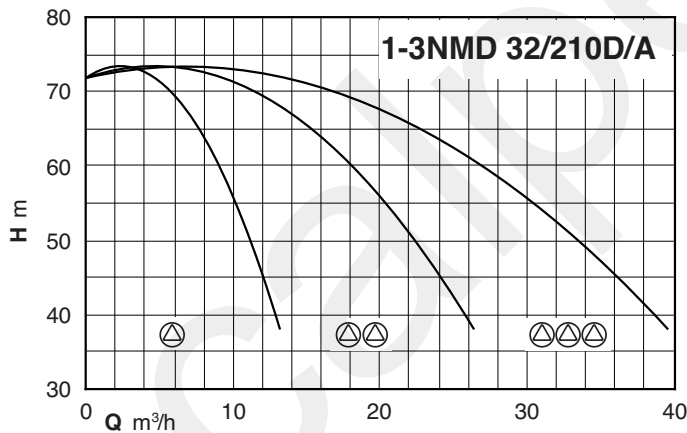
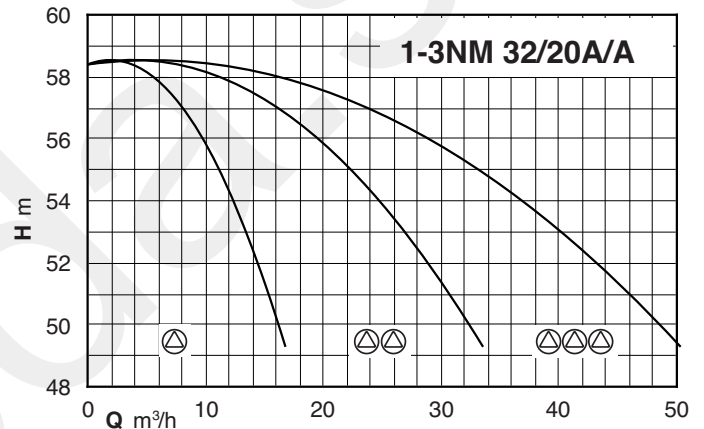
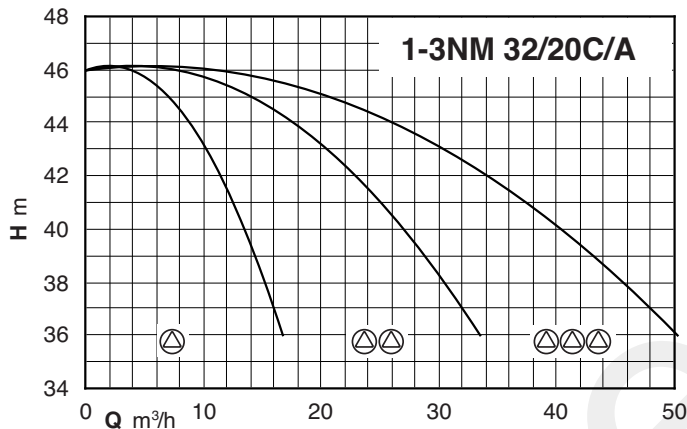
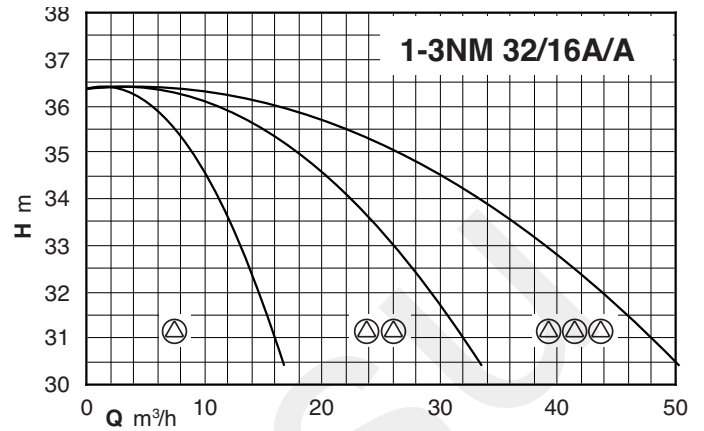
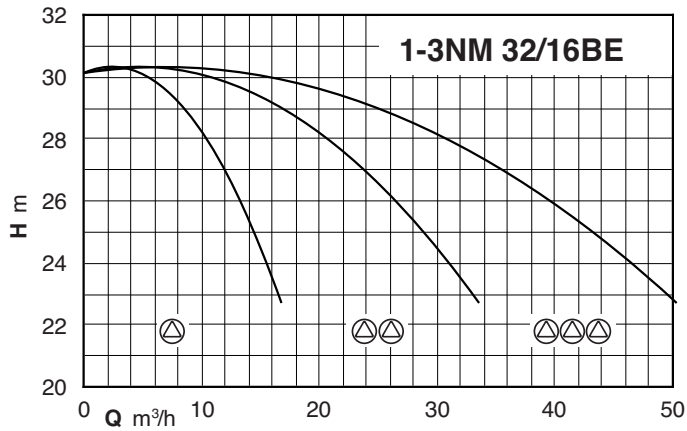
При установке на подаче предусмотреть соединение для мембранного ресивера или автоклава с воздушной подушкой.

Рекомендуемые размеры приведены в таблице на следующей странице.

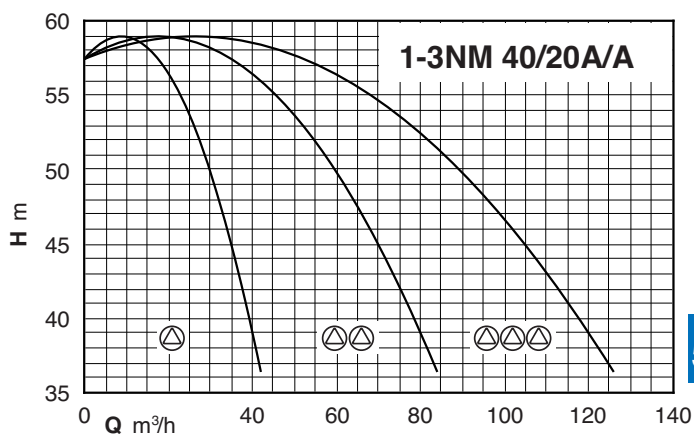
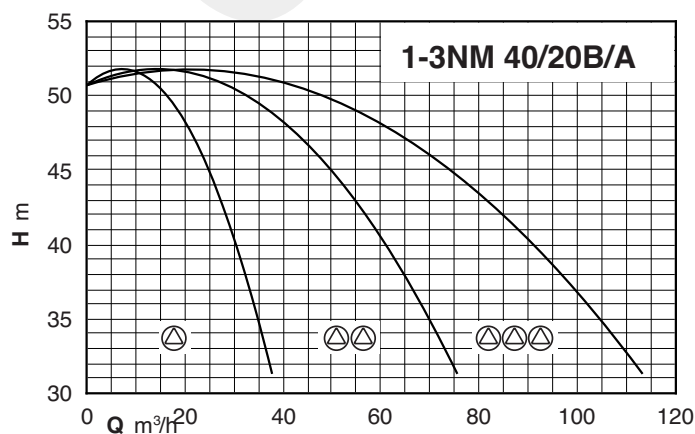
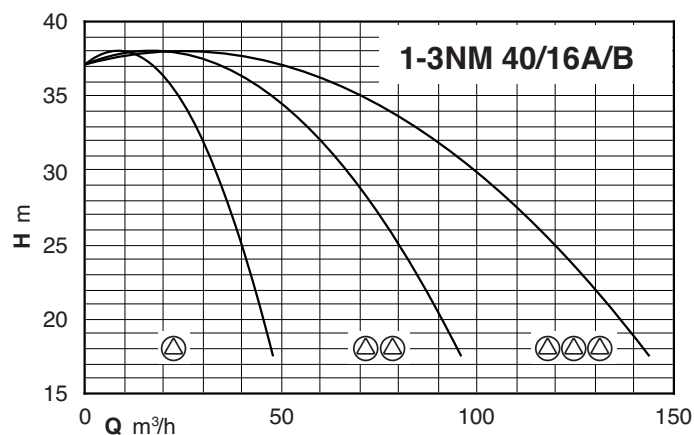
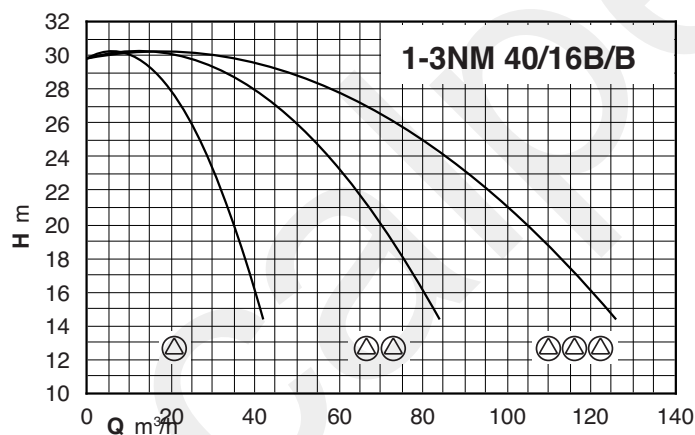
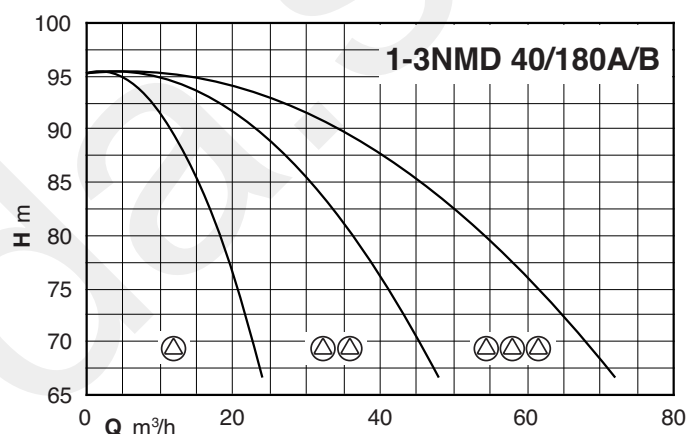
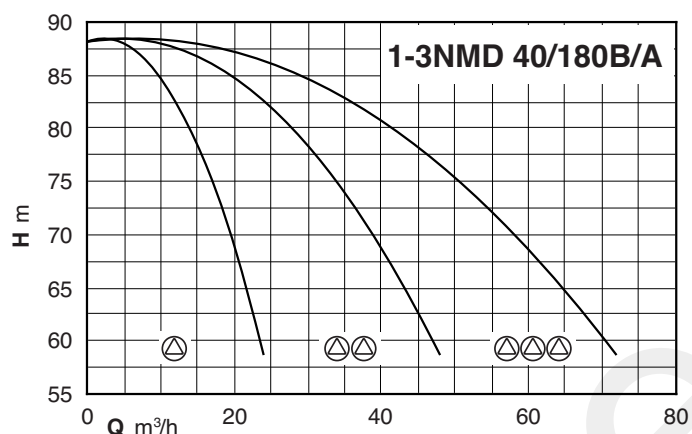
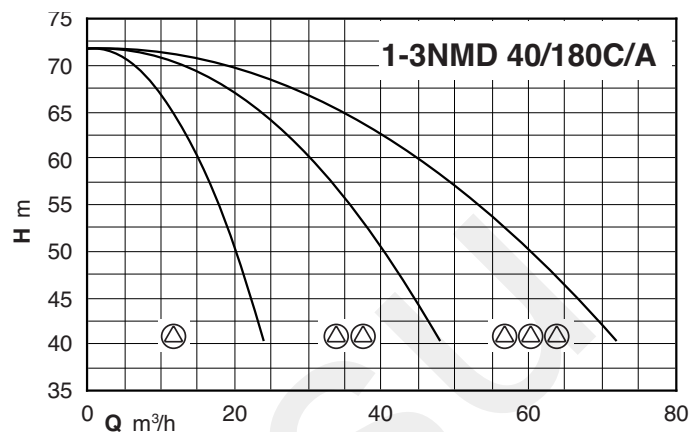
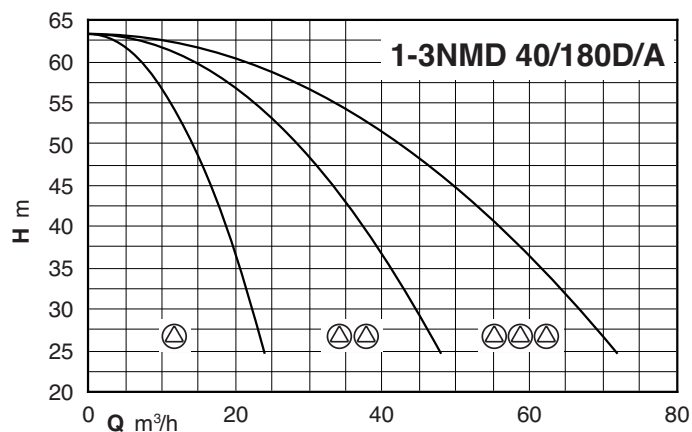
Специальные исполнение под заказ

Насосные станции с 4,5 и 6 насосами

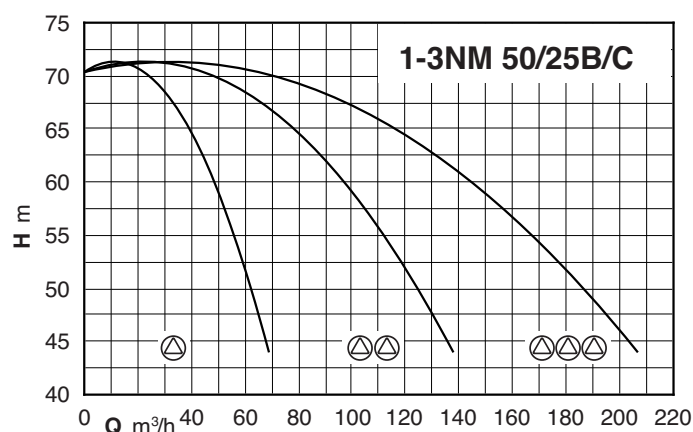
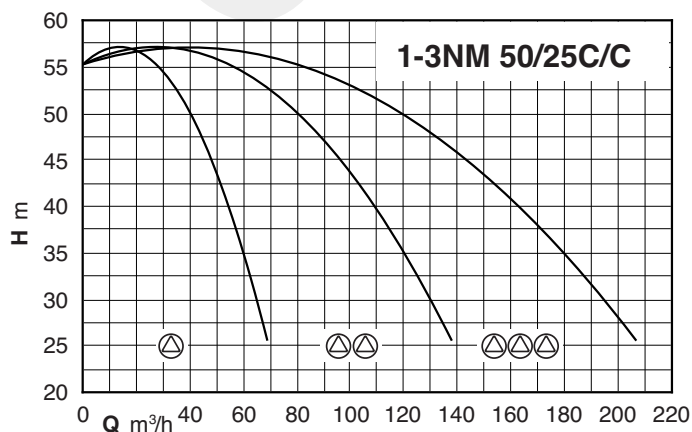
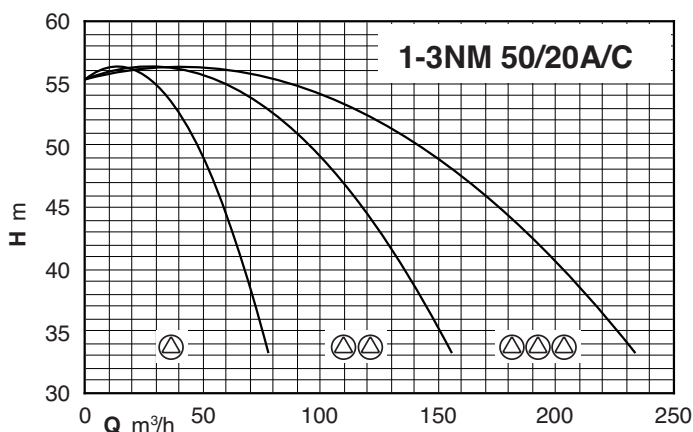
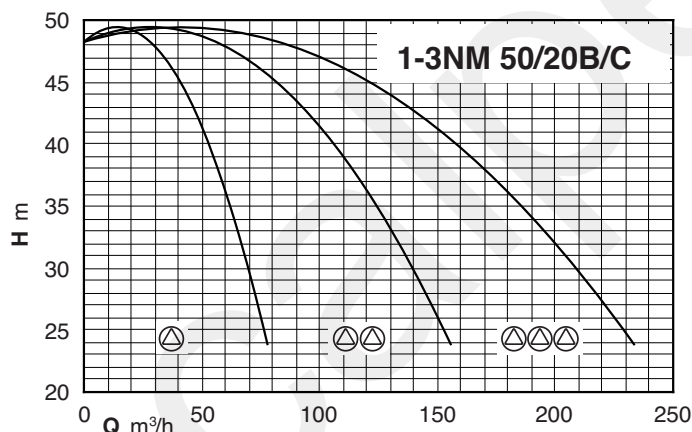
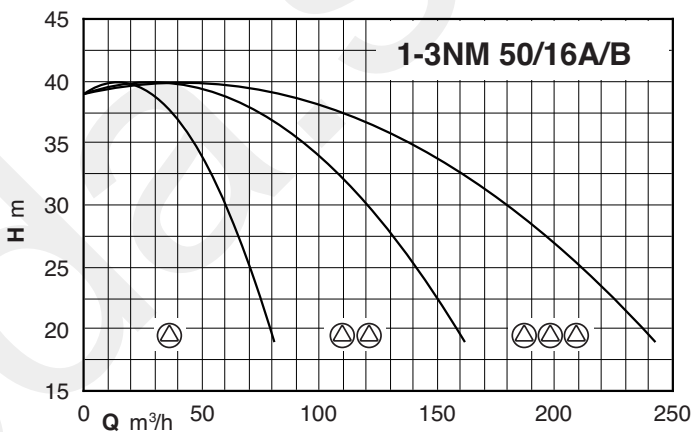
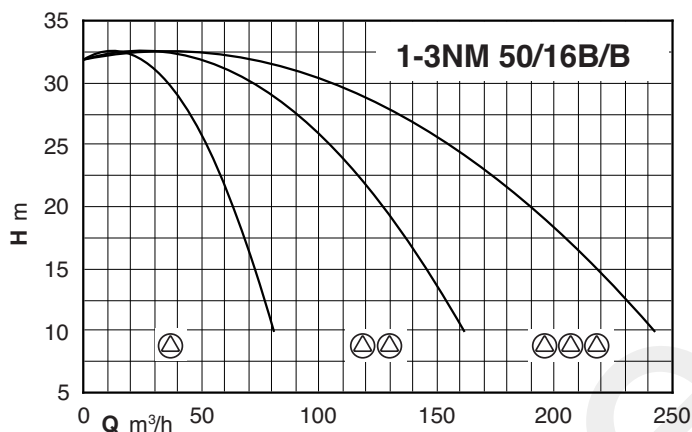
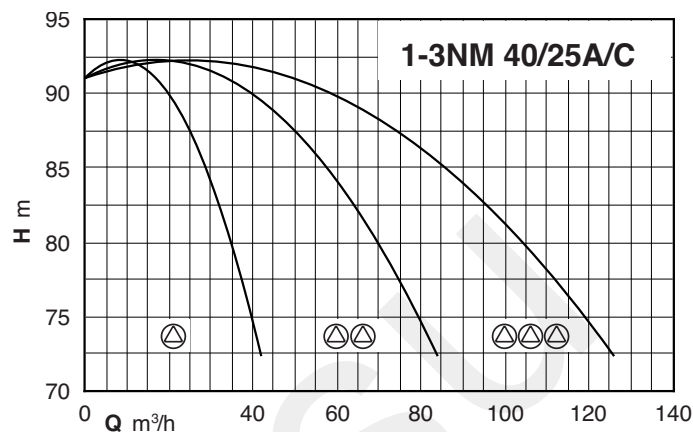
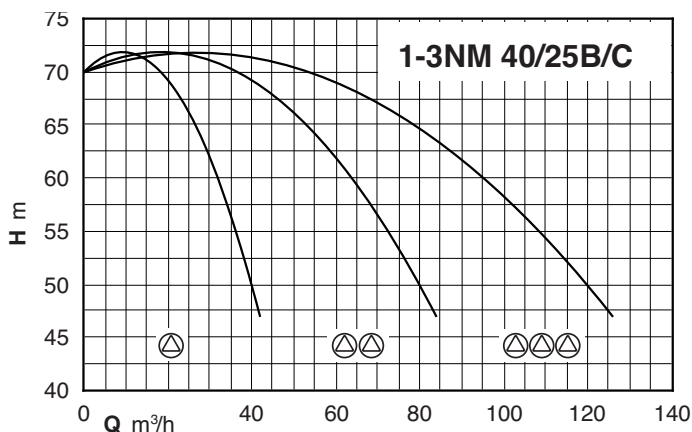
Характеристические кривые



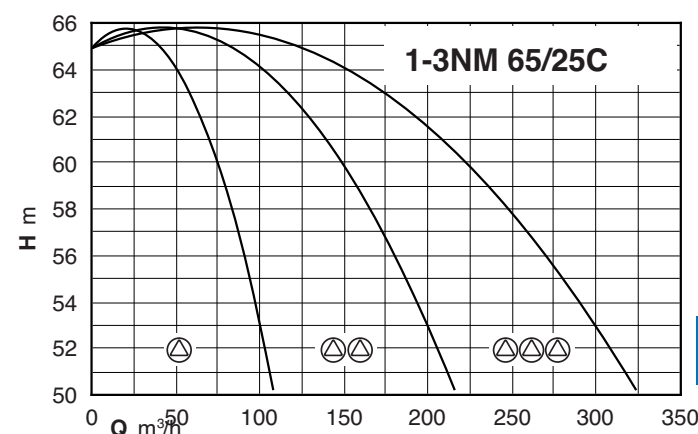
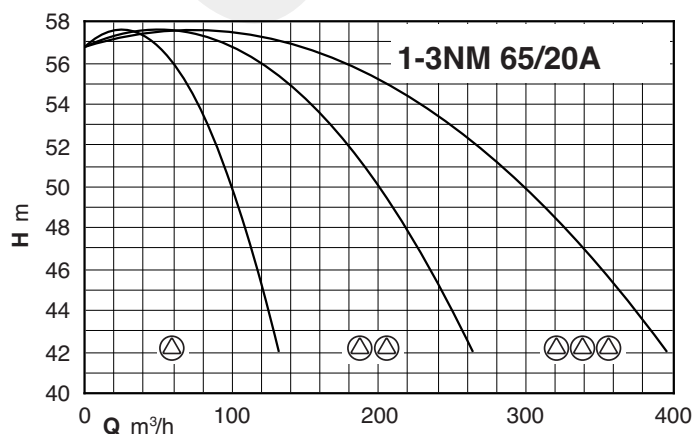
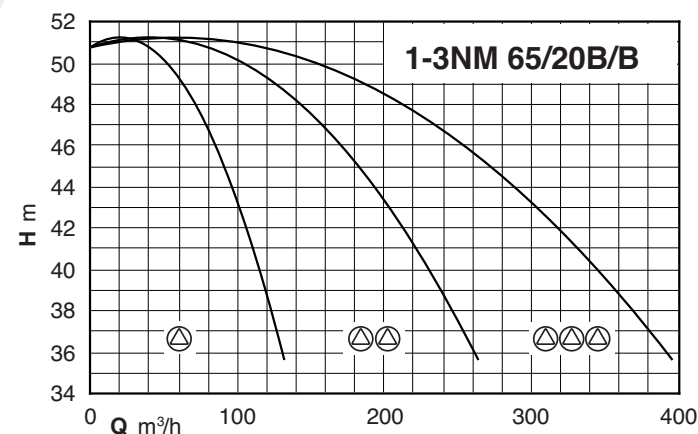
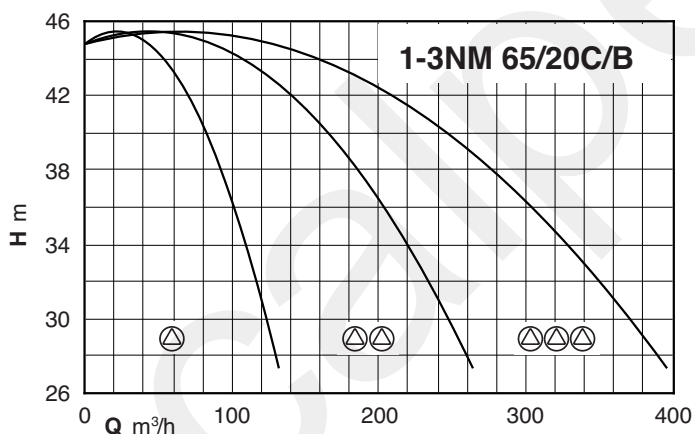
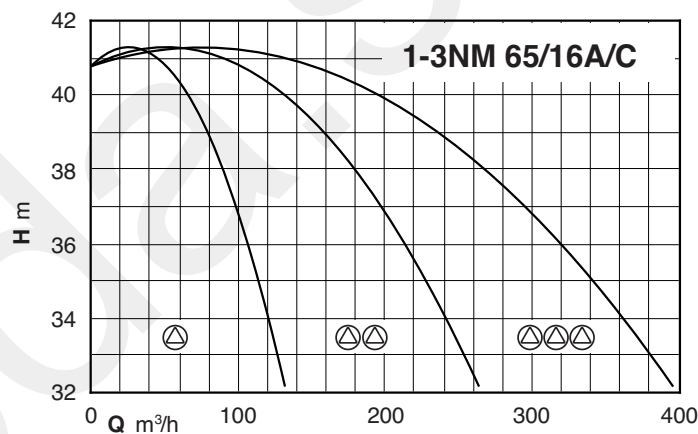
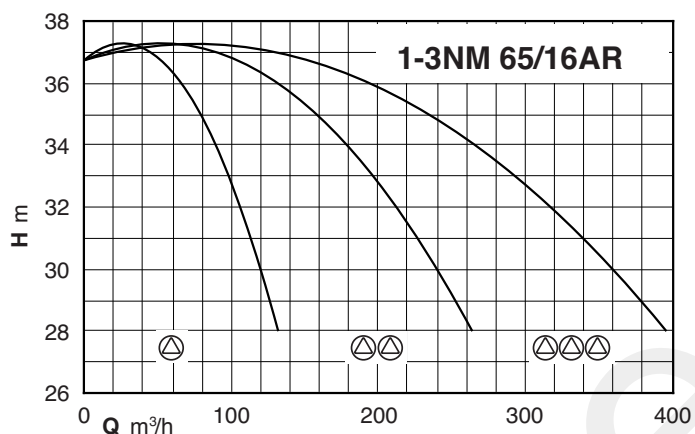
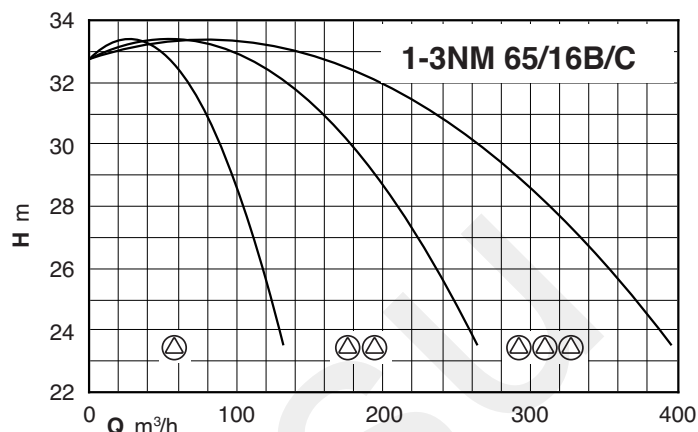
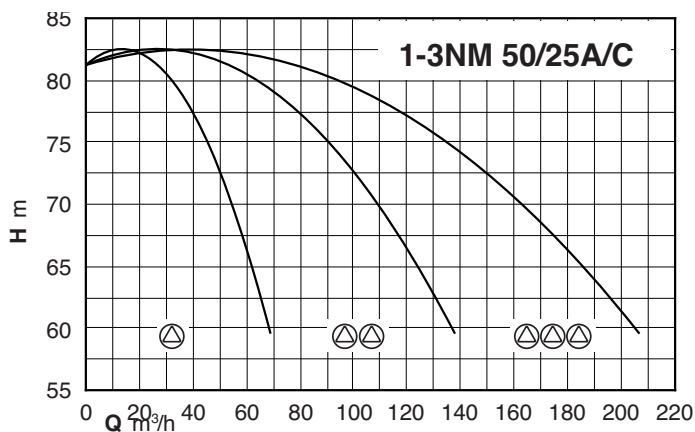
Характеристические кривые



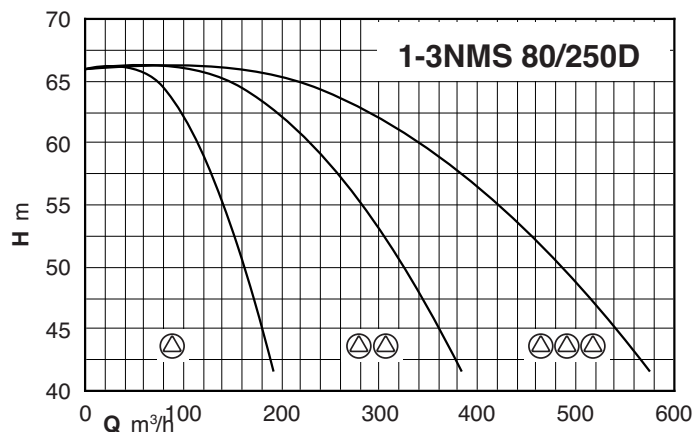
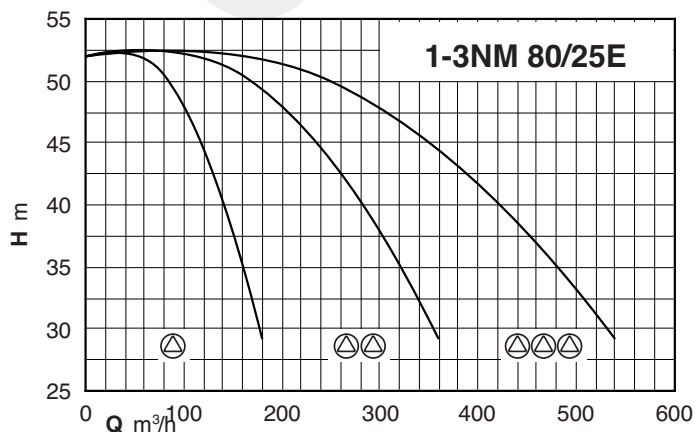
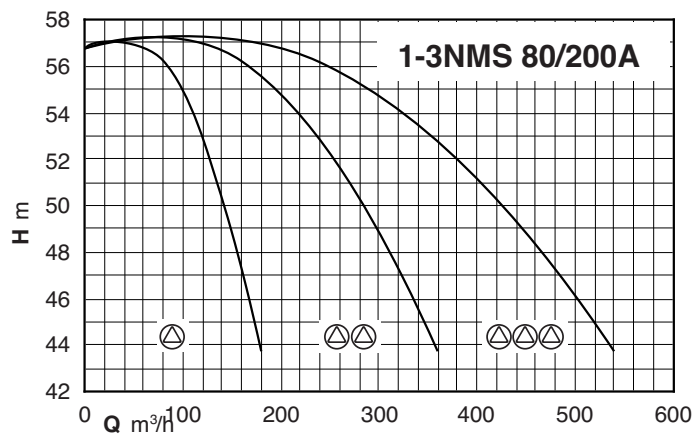
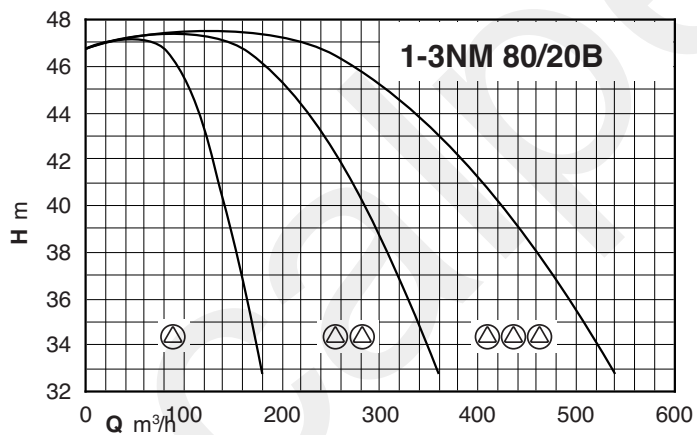
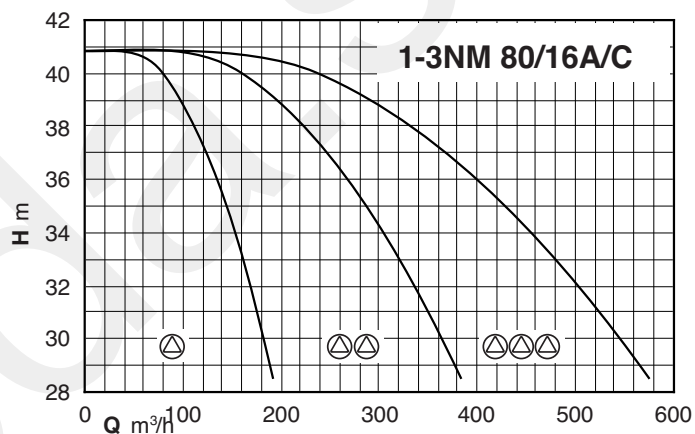
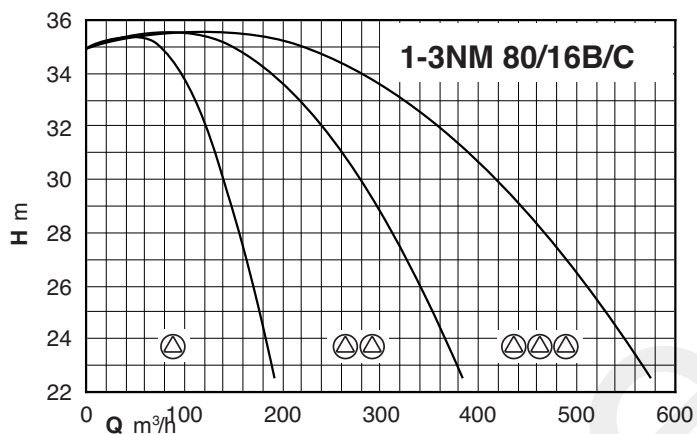
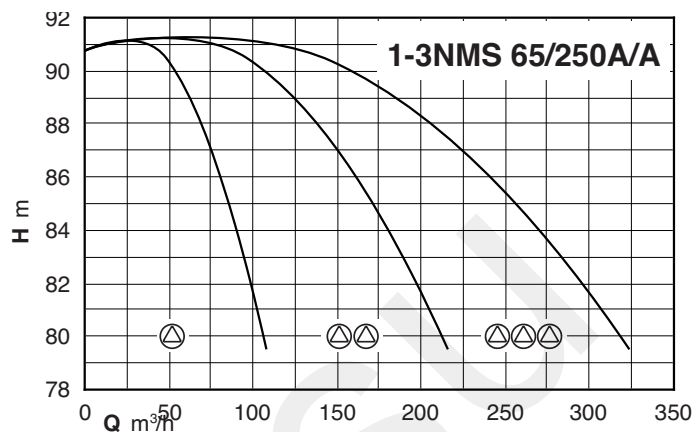
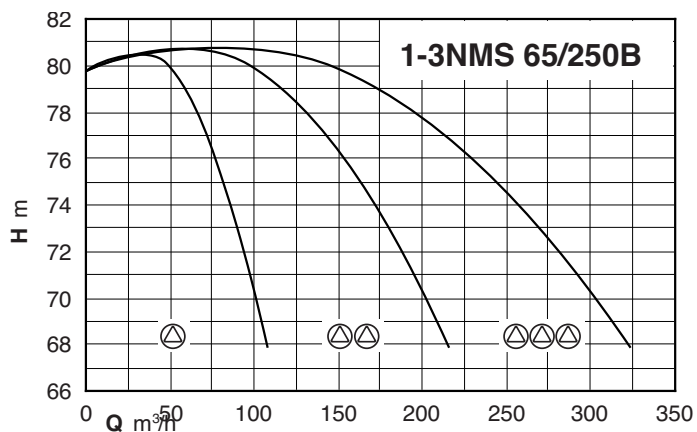
Характеристические кривые



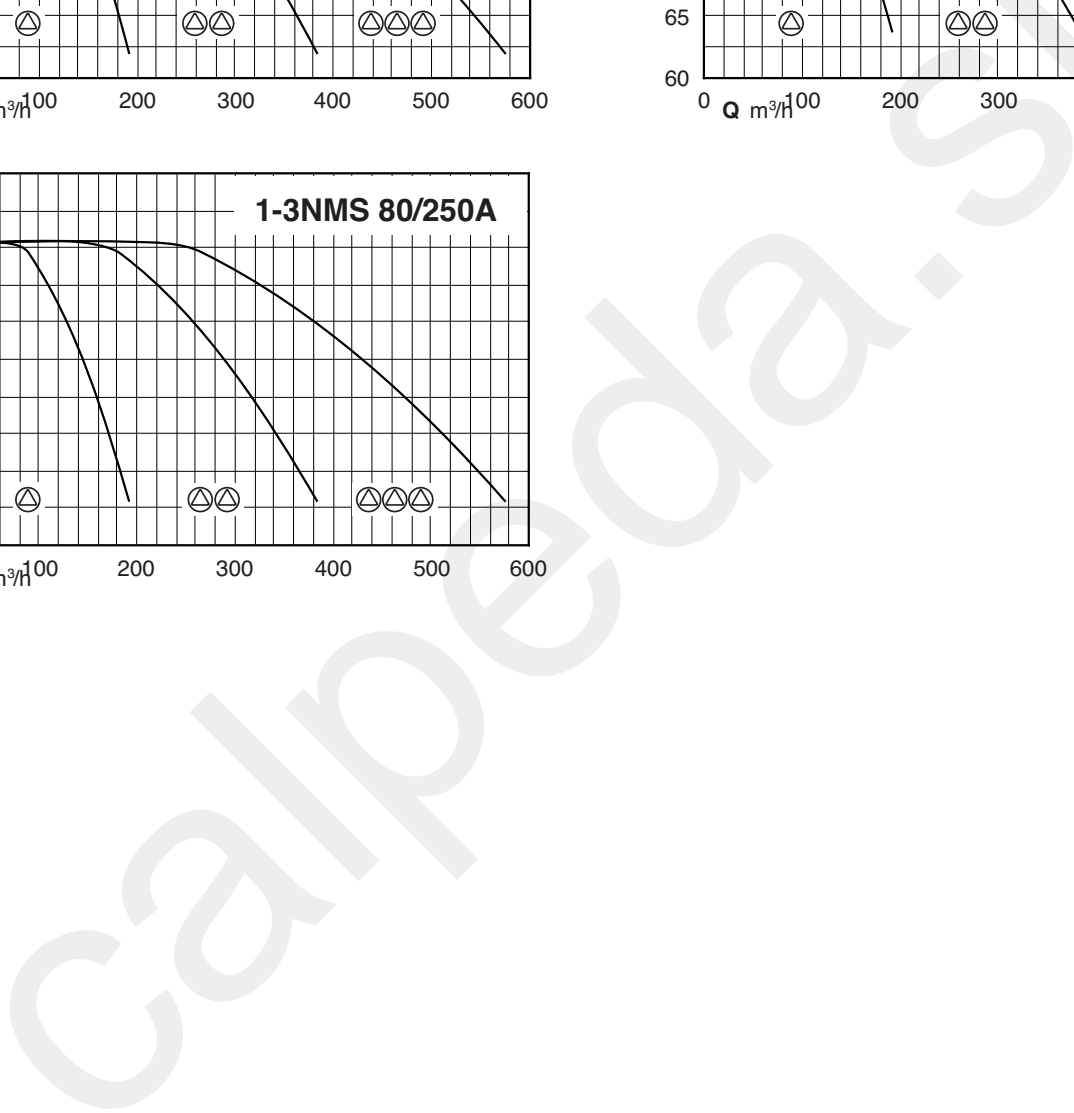
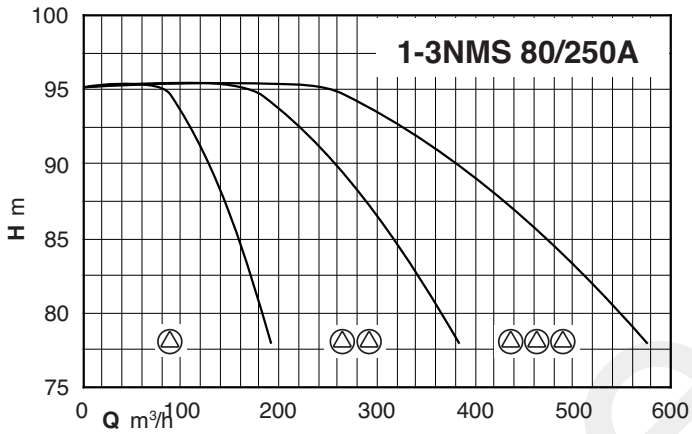
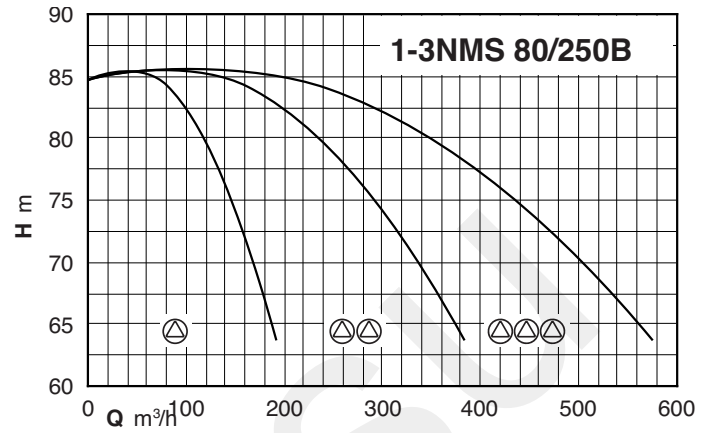
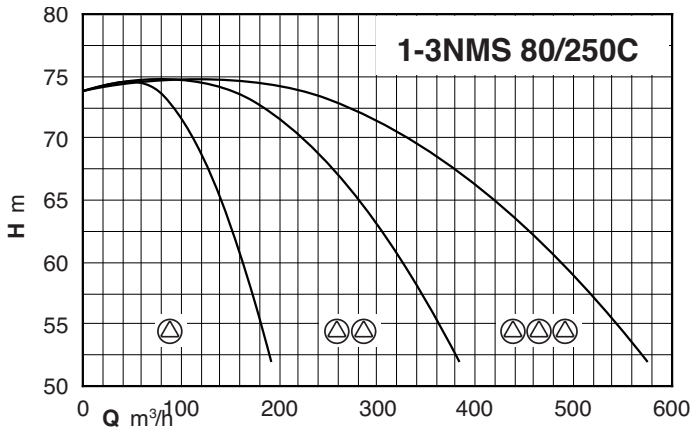
Характеристические кривые



Характеристические кривые



Характеристические кривые



Тех. характеристики

Питание 400V 3~ Двигатель 400V 3~	Двигатель		Реле давления 1 бар		Макс. производительность*		Бак с мембраной л-бар	Автоклав л-бар
	kW	HP	мин.	макс	Q л/мин.	H м		
BS1F 1NM 32/16B/A	1,5	2	2,2	2,8	281	22	500	800
BS1F 1NM 32/16A/B	2,2	3	2,7	3,4	279	28	500	1000
BS1F 1NM 32/20C/A	3	4	3,2	4,2	285	33	500	1000
BS1F 1NM 32/20A/B	4	5,5	4,5	5,5	259	46	750	1000
BS1F 1NMD 32/210D/B	4	5,5	5	7	189	51	500	500
BS1F 1NMD 32/210C/A	5,5	7,5	6	8	242	61	500	800
BS1F 1NMD 32/210B/A	7,5	10	8	10	233	82	750	1000
BS1F 1NMD 32/210A/B	9,2	12,5	9,5	11	215	97	1000	1500
BS1F 1NMD 40/180D/B	4	5,5	4	5,5	314	41	500	1000
BS1F 1NMD 40/180C/A	5,5	7,5	5	6,5	351	51	750	1500
BS1F 1NMD 40/180B/A	7,5	10	6,7	8,2	356	68	1000	2000
BS1F 1NMD 40/180A/B	9,2	12,5	7,5	9	348	76	1500	2000
BS1F 1NM 40/16B/B	3	4	1,5	2,5	690	15	750	1500
BS1F 1NM 40/16A/C	4	5,5	2,4	3,4	735	24	1000	2000
BS1F 1NM 40/20B/A	5,5	7,5	3,7	4,7	566	38	1500	3000
BS1F 1NM 40/20A/A	7,5	10	4,4	5,4	645	45	2000	4000
BS1F 1NM 40/25B/C	11	15	5,6	6,6	667	57	3000	5000
BS1F 1NM 40/25A/C	15	20	7,7	8,7	686	78	4000	-
BS1F 1NM 50/16B/B	5,5	7,5	1,7	2,7	1171	17	2000	4000
BS1F 1NM 50/16A/B	7,5	10	2,5	3,5	1212	25	3000	5000
BS1F 1NM 50/20B/C	9,2	12,5	3,5	4,5	1087	36	3000	5000
BS1F 1NM 50/20A/C	11	15	4,2	5,2	1143	43	4000	-
BS1F 1NM 50/25C/C	11	15	4,1	5,1	999	42	4000	-
BS1F 1NM 50/25B/C	15	20	5,6	6,6	993	57	4000	-
BS1F 1NM 50/25A/C	18,5	25	6,6	7,6	1175	67	5000	-
BS1F 1NM 65/16B/C	11	15	2,2	3,2	2223	22	4000	-
BS1F 1NM 65/16A/R	15	20	2,6	3,6	2238	27	5000	-
BS1F 1NM 65/16A/C	15	20	3,1	4,1	2205	32	5000	-
BS1F 1NM 65/20C/B	15	20	3	4	2101	31	-	-
BS1F 1NM 65/20B/B	18,5	25	3,6	4,6	2195	37	-	-
BS1F 1NM 65/20A	22	30	4,2	5,2	2238	43	-	-
BS1F 1NM 65/25C	22	30	5	6	1783	51	-	-
BS1F 1NMS 65/250B	30	40	6,6	7,6	1812	67	-	-
BS1F 1NMS 65/250A	37	50	7,7	8,7	1800	78	-	-
BS1F 1NM 80/16B/C	15	20	2,5	3,5	3391	25	-	-
BS1F 1NM 80/16A/C	18,5	25	2	3	2105	20	-	-
BS1F 1NM 80/20B	22	30	3,3	4,3	3040	34	-	-
BS1F 1NMS 80/200A	30	40	4,3	5,3	3005	44	-	-
BS1F 1NM 80/25E	22	30	3,8	4,8	2465	39	-	-
BS1F 1NMS 80/250D	30	40	4,5	6	2988	46	-	-
BS1F 1NMS 80/250C	37	50	5,5	7	3091	56	-	-
BS1F 1NMS 80/250B	45	60	6,5	8	3150	66	-	-
BS1F 1NMS 80/250A	55	75	8	9	3094	82	-	-

* Максимальная производительность насоса при минимальном калибровочном давлении реле давления

Тех. характеристики

Питание 400V 3~ Двигатель 400V 3~	Двигатель		Реле давления 1		Реле давления 2		Макс. производительность*		Бак с мембраной л-бар	Автоклав л-бар
	кВт	HP	мин.	макс	мин.	макс	Q л/мин.	Н м		
BS2F 2NM 32/16B/A	1,5 x2	2 x2	2,2	2,8	2	2,6	580	20	500	800
BS2F 2NM 32/16A/B	2,2 x2	3 x2	2,7	3,4	2,5	3,2	483	25	500	1000
BS2F 2NM 32/20C/A	3 x2	4 x2	3,2	4,2	3	4	546	31	500	1000
BS2F 2NM 32/20A/B	4 x2	5,5 x2	4,5	5,5	4	5	254	41	750	1000
BS2F 2NMD 32/210D/B	4 x2	5,5 x2	5	7	4,5	6,5	408	46	500	500
BS2F 2NMD 32/210C/A	5,5 x2	7,5 x2	6	8	5,5	7,5	500	56	500	800
BS2F 2NMD 32/210B/A	7,5 x2	10 x2	8	10	7,5	9,5	498	76	750	1000
BS2F 2NMD 32/210A/B	9,2 x2	12,5 x2	9,5	11	9	10,5	484	92	1000	1500
BS2F 2NMD 40/180D/B	4 x2	5,5 x2	4	5,5	3,5	5	697	36	500	1000
BS2F 2NMD 40/180C/A	5,5 x2	7,5 x2	5	6,5	4,5	6	764	46	750	1500
BS2F 2NMD 40/180B/A	7,5 x2	10 x2	6,7	8,2	6,2	7,7	772	63	1000	2000
BS2F 2NMD 40/180A/B	9,2 x2	12,5 x2	7,5	9	7	8,5	764	71	1500	2000
BS2F 2NM 40/16B/B	3 x2	4 x2	1,5	2,5	1,2	2,2	1410	12	750	1500
BS2F 2NM 40/16A/C	4 x2	5,5 x2	2,4	3,4	2	3	1583	20	1000	2000
BS2F 2NM 40/20B/A	5,5 x2	7,5 x2	3,7	4,7	3,3	4,3	1227	34	1500	3000
BS2F 2NM 40/20A/C	7,5 x2	10 x2	4,4	5,4	3,9	4,9	1403	40	2000	4000
BS2F 2NM 40/25B/C	11 x2	15 x2	5,6	6,6	5,1	6,1	1452	52	3000	5000
BS2F 2NM 40/25A/C	15 x2	20 x2	7,7	8,7	7,3	8,3	1446	74	4000	-
BS2F 2NM 50/16B/B	5,5 x2	7,5 x2	1,7	2,7	1,2	2,2	2609	12	2000	4000
BS2F 2NM 50/16A/B	7,5 x2	10 x2	2,5	3,5	2	3	2665	20	3000	5000
BS2F 2NM 50/20B/C	9,2 x2	12,5 x2	3,5	4,5	3	4	2466	31	3000	5000
BS2F 2NM 50/20A/C	11 x2	15 x2	4,2	5,2	3,7	4,7	2549	38	4000	-
BS2F 2NM 50/25C/C	11 x2	15 x2	4,1	5,1	3,6	4,6	2236	37	4000	-
BS2F 2NM 50/25B/C	15 x2	20 x2	5,6	6,6	5,1	6,1	2236	52	4000	-
BS2F 2NM 50/25A/C	18,5 x2	25 x2	6,6	7,6	6,1	7,1	2426	62	5000	-
BS2F 2NM 65/16B/C	11 x2	15 x2	2,2	3,2	1,7	2,7	4254	17	4000	-
BS2F 2NM 65/16A/R	15 x2	15 x2	2,6	3,6	2,1	3,1	4111	21	5000	-
BS2F 2NM 65/16A/C	15 x2	15 x2	3,1	4,1	2,6	3,6	4228	27	5000	--
BS2F 2NM 65/20C/B	15 x2	20 x2	3	4	2,5	3,5	4422	25	-	-
BS2F 2NM 65/20B/B	18,5 x2	25 x2	3,6	4,6	3,2	4,2	4283	33	-	-
BS2F 2NM 65/20A	22 x2	30 x2	4,2	5,2	3,8	4,8	4044	39	-	-
BS2F 2NM 65/25C	22 x2	30 x2	5	6	4,6	5,6	3608	47	-	-
BS2F 2NMS 65/250B	30 x2	40 x2	6,6	7,6	6,2	7,2	2970	63	-	-
BS2F 2NMS 65/250A	37 x2	50 x2	7,7	8,7	7,3	8,3	2994	74	-	-
BS2F 2NM 80/16B/C	15 x2	20 x2	2,2	3,2	1,7	2,7	6712	20	-	-
BS2F 2NM 80/16A/C	18,5 x2	25 x2	2,8	3,8	2,3	3,3	6593	23	-	-
BS2F 2NM 80/20B	22 x2	30 x2	3,3	4,3	3	4	5836	31	-	-
BS2F 2NMS 80/200A	30 x2	40 x2	4,3	5,3	4	5	5818	41	-	-
BS2F 2NM 80/25E	22 x2	30 x2	3,8	4,8	3,2	4,2	5691	33	-	-
BS2F 2NMS 80/250D	30 x2	40 x2	4,5	6	4	5,5	6416	41	-	-
BS2F 2NMS 80/250C	37 x2	50 x2	5,5	7	5	6,5	6407	51	-	-
BS2F 2NMS 80/250B	45 x2	60 x2	6,5	8	6	7,5	6376	61	-	-
BS2F 2NMS 80/250A	55 x2	75 x2	8	9	7,5	8,5	6400	76	-	-

* Максимальная производительность насосов при минимальном калибровочном давлении 2–го реле давления

Тех. характеристики

BS3F

Питание 400V 3~ Двигатель 400V 3~	Двигатель		Реле давления 1 бар		Реле давления 2 бар		Реле давления 3 бар		Макс. производительность* Q л/мин. Н м		Бак с мембраной л-бар	Автоклав л-бар
	кВт	НР	мин.	макс	мин.	макс	мин.	макс	Q	Н		
BS3F 3NM 40/16B/B	3 x3	4 x3	2	2,6	1,6	2,2	1,2	1,8	2115	12	750	1500
BS3F 3NM 40/16A/C	4 x3	5,5 x3	2,7	3,4	2,3	3	1,9	2,6	2393	19	1000	2000
BS3F 3NM 40/20B/A	5,5 x3	7,5 x3	3,9	4,7	3,5	4,3	3,1	3,9	1879	32	1500	3000
BS3F 3NM 40/20A/A	7,5 x3	10 x3	4,4	5,4	4	5	3,6	4,6	2120	37	2000	4000
BS3F 3NM 40/25B/C	11 x3	15 x3	5,6	6,6	5,2	6,2	4,8	5,8	2189	49	3000	5000
BS3F 3NM 40/25A/C	15 x3	20 x3	7,9	8,7	7,5	8,3	7,1	7,9	2155	72	4000	-
BS3F 3NM 50/16B/B	5,5 x3	7,5 x3	1,9	2,7	1,5	2,3	1,1	1,9	3971	11	2000	4000
BS3F 3NM 50/16A/B	7,5 x3	10 x3	2,7	3,5	2,3	3,1	1,9	2,7	4039	19	3000	5000
BS3F 3NM 50/20B/C	9,2 x3	12,5 x3	3,5	4,5	3	4	2,5	3,5	3894	25	3000	5000
BS3F 3NM 50/20A/C	11 x3	15 x3	4,2	5,2	3,7	4,7	3,2	4,2	3903	33	4000	-
BS3F 3NM 50/25C/C	11 x3	15 x3	4,1	5,1	3,6	4,6	3,1	4,1	3524	32	4000	-
BS3F 3NM 50/25B/C	15 x3	20 x3	5,6	6,6	5,1	6,1	4,6	5,6	3497	47	4000	-
BS3F 3NM 50/25A/C	18,5 x3	25 x3	6,7	7,7	6,3	7,3	5,9	6,9	3563	60	5000	-
BS3F 3NM 65/16B/C	11 x3	15 x3	2,2	3,2	1,9	2,9	1,6	2,6	6128	16	4000	-
BS3F 3NM 65/16A/R	15 x3	20 x3	2,6	3,6	2,3	3,3	2	3	5831	20	5000	-
BS3F 3NM 65/16A/C	15 x3	20 x3	3,1	4,1	2,8	3,8	2,5	3,5	6053	25	5000	-
BS3F 3NM 65/20C/B	15 x3	20 x3	3	4	2,7	3,7	2,4	3,4	6622	24	-	-
BS3F 3NM 65/20B/B	18,5 x3	25 x3	3,6	4,6	3,3	4,3	3	4	6090	31	-	-
BS3F 3NM 65/20A	22 x3	30 x3	4,2	5,2	3,9	4,9	3,6	4,6	5410	37	-	-
BS3F 3NM 65/25C	22 x3	30 x3	5	6	4,7	5,7	4,4	5,4	5290	45	-	-
BS3F 3NMS 65/250B	30 x3	40 x3	6,6	7,6	6,3	7,3	6	7	3590	61	-	-
BS3F 3NMS 65/250A	37 x3	50 x3	7,7	8,7	7,4	8,4	7,1	8,1	3651	72	-	-
BS3F 3NM 80/16B/C	15 x3	20 x3	2,2	3,2	1,9	2,9	1,6	2,6	7854	16	-	-
BS3F 3NM 80/16A/C	18,5 x3	25 x3	2,8	3,8	2,5	3,5	2,2	3,2	8027	22	-	-
BS3F 3NM 80/20B	22 x3	30 x3	3,3	4,3	3,1	4,1	2,9	3,9	8491	30	-	-
BS3F 3NMS 80/200A	30 x3	40 x3	4,3	5,3	4,1	5,1	3,9	4,9	8488	40	-	-
BS3F 3NM 80/25E	22 x3	30 x3	3,8	4,8	3,4	4,4	3	4	8818	31	-	-
BS3F 3NMS 80/250D	30 x3	40 x3	5	6	4,5	5,5	4	5	9625	41	-	-
BS3F 3NMS 80/250C	37 x3	50 x3	6	7	5,5	6,5	5	6	9610	51	-	-
BS3F 3NMS 80/250B	45 x3	60 x3	7	8	6,5	7,5	6	7	9564	61	-	-
BS3F 3NMS 80/250A	55 x3	75 x3	8	9	7,6	8,6	7,2	8,2	9323	73	-	-

* Максимальная производительность насосов при минимальном калибровочном давлении 3- го реле давления

Тех. характеристики

BS..

Количество насосов						ТИП	P ₂ Для каждого насоса	
1	2	3	4	5	6		kW	HP
BS1V	BS2V BS1V1F	BS3V BS1V2F	BS4V BS1V3F	BS5V BS1V4F	BS6V BS1V5F	NM 32/16B/A	1,5	2
						NM 32/16A/B	2,2	3
						NM 32/20C/A	3	4
						NM 32/20A/B	4	5,5
						NMD 32/210D/B	4	5,5
						NMD 32/210C/A	5,5	7,5
						NMD 32/210B/A	7,5	10
						NMD 32/210A/B	9,2	12,5
						NMD 40/180D/B	4	5,5
						NMD 40/180C/A	5,5	7,5
						NMD 40/180B/A	7,5	10
						NMD 40/180A/B	9,2	12,5
						NM 40/16B/B	3	4
						NM 40/16A/C	4	5,5
						NM 40/20B/A	5,5	7,5
						NM 40/20A/A	7,5	10
						NM 40/25B/C	11	15
						NM 40/25A/C	15	20
						NM 50/16B/B	5,5	7,5
						NM 50/16A/B	7,5	10
						NM 50/20B/C	9,2	12,5
						NM 50/20A/C	11	15
						NM 50/25C/C	11	15
						NM 50/25B/C	15	20
						NM 50/25A/C	18,5	25
						NM 65/16B/C	11	15
						NM 65/16AR	15	20
						NM 65/16A/C	15	20
						NM 65/20C/B	15	20
						NM 65/20B/B	18,5	25
						NM 65/20A	22	30
						NM 65/25C	22	30
NMS 65/250B	30	40						
NMS 65/250A	37	50						
NM 80/16B/C	15	20						
NM 80/16A/C	18,5	25						
NM 80/20B	22	30						
NMS 80/200A	30	40						
NM 80/25E	22	30						
NMS 80/250D	30	40						
NMS 80/250C	37	50						
NMS 80/250B	45	60						
NMS 80/250A	55	75						

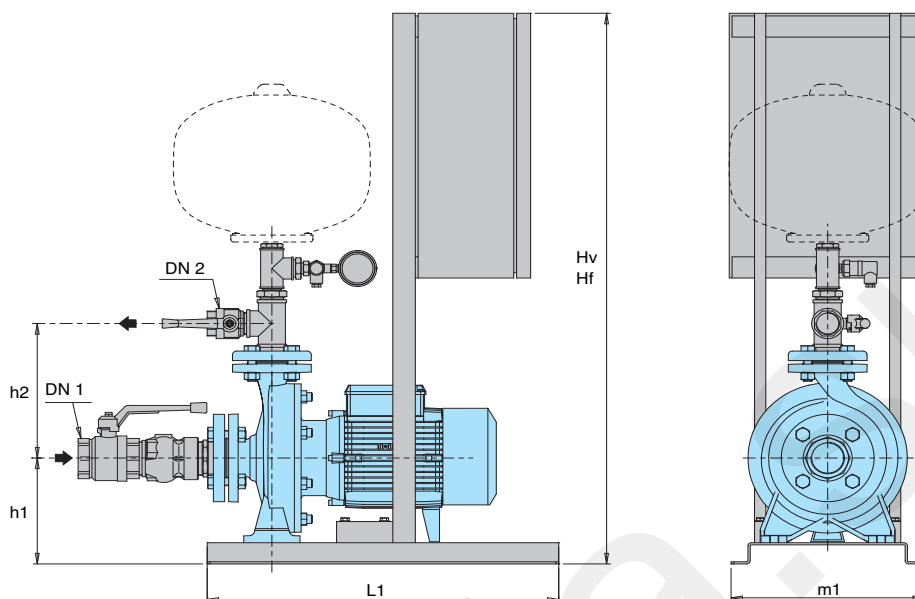
(*) СТАНЦИИ С:

1 трехфазным насосом с переменной скоростью
1 монофазным насосом с постоянной скоростью
Пульт должен быть запитан монофазным напряжением 230 В.

(**) Трехфазный двигатель 230 В.

Пульт может быть запитан напряжением: - 230 В трехфазным
- 230 В монофазным
На выходе частот. преобразователя напряжение всегда трехфазное 230 В.

Габариты

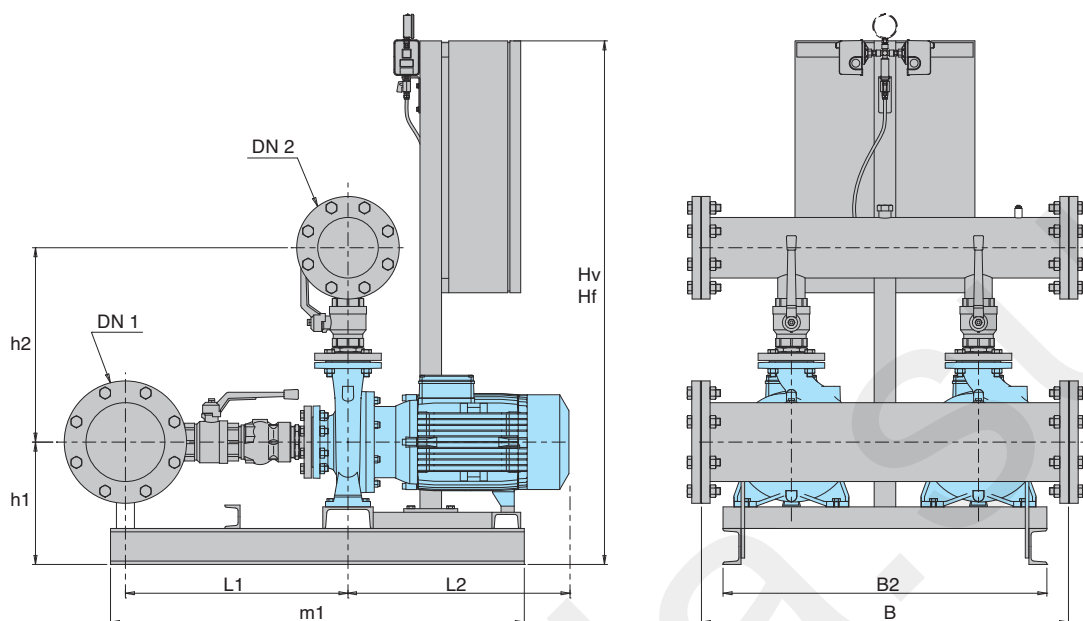


ТИП	Коллекторы		мм					Вес кг
	DN 1	DN 2	Hv	Hf	h1	L1	m1	
BS1F 1NM 32/16B/A	G 2	G 1	1045	875	175	625	365	-
BS1F 1NM 32/16A/B								
BS1F 1NM 32/20C/A	G 2	G 1	1045	875	205	625	365	-
BS1F 1NM 32/20A/B								
BS1F 1NMD 32/210D/B					135			
BS1F 1NMD 32/210C/A	G 2	G 1 1/4	1045	875	155	625	365	-
BS1F 1NMD 32/210B/A					155			
BS1F 1NMD 32/210A/B					175			
BS1F 1NMD 40/180D/B					135			
BS1F 1NMD 40/180C/A	G 2	G 1 1/2	1045	875	155	625	365	-
BS1F 1NMD 40/180B/A					155			
BS1F 1NMD 40/180A/B					175			
BS1F 1NM 40/16B/B	G 2 1/2	G 1 1/2	1045	875	175	625	365	-
BS1F 1NM 40/16A/C								
BS1F 1NM 40/20B/A	G 2 1/2	G 1 1/2	1145	875	205	625	365	-
BS1F 1NM 40/20A/A				1145				
BS1F 1NM 40/25B/C	G 2 1/2	G 1 1/2	-	-	-	-	-	-
BS1F 1NM 40/25A/C								
BS1F 1NM 50/16B/B	G 2 1/2	G 2	-	-	-	-	-	-
BS1F 1NM 50/16A/B								
BS1F 1NM 50/20B/C	G 2 1/2	G 2	-	-	-	-	-	-
BS1F 1NM 50/20A/C								
BS1F 1NM 50/25C/C	G 2 1/2	G 2	-	-	-	-	-	-
BS1F 1NM 50/25B/C								
BS1F 1NM 50/25A/C								
BS1F 1NM 65/16B/C								
BS1F 1NM 65/16A/R	G 3	G 2 1/2	-	-	-	-	-	-
BS1F 1NM 65/16A/C								
BS1F 1NM 65/20C/B								
BS1F 1NM 65/20B/B	G 3	G 2 1/2	-	-	-	-	-	-
BS1F 1NM 65/20A								
BS1F 1NM 65/25C								
BS1F 1NMS 65/250B	G 3	G 2 1/2	-	-	-	-	-	-
BS1F 1NMS 65/250A								
BS1F 1NM 80/16B/C	100	80	-	-	-	-	-	-
BS1F 1NM 80/16A/C								
BS1F 1NM 80/20B	100	80	-	-	-	-	-	-
BS1F 1NMS 80/200A								
BS1F 1NM 80/25E								
BS1F 1NMS 80/250D								
BS1F 1NMS 80/250C	100	80	-	-	-	-	-	-
BS1F 1NMS 80/250B								
BS1F 1NMS 80/250A								

Размеры примерные и подлежат проверке при заказе

* Пульт в отдельном шкафу

Габариты

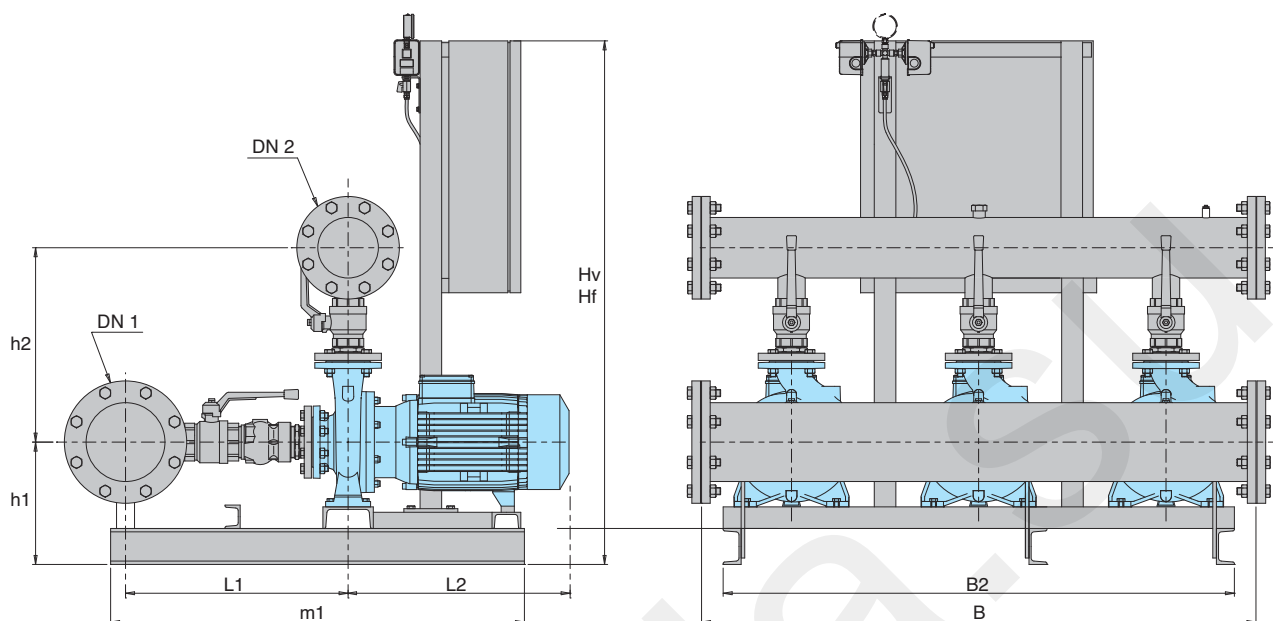


ТИП	Коллекторы		MM									Вес кг
	DN 1	DN 2	Hf	Hv	h1	h2	L1	L2	m1	B	B2	
BS2.. 2NM 32/16B/A	G 3	G 21/2	830	1210	165			330				
BS2.. 2NM 32/16A/B			830	1210	165	345	385	370	235	600	625	-
BS2.. 2NM 32/20C/A	G 3	G 21/2	830	1210	195			395				
BS2.. 2NM 32/20A/B			830	1210	195	365	385	395	235	600	625	-
BS2.. 2NMD 32/210D/B	G 3	G 21/2	890	1270	245			420				
BS2.. 2NMD 32/210C/A			890	1370	272			440				
BS2.. 2NMD 32/210B/A			1370	1370	272	380	460	440	550	700	800	-
BS2.. 2NMD 32/210A/B			1370	1670	307			515				
BS2.. 2NMD 40/180D/B	G 3	G 21/2	890	1270	245			415				
BS2.. 2NMD 40/180C/A			890	1370	272			435				
BS2.. 2NMD 40/180B/A			1370	1370	272	460	475	435	550	700	800	-
BS2.. 2NMD 40/180A/B			1370	1670	307			510				
BS2.. 2NM 40/16B/B	100	80	830	1210	187			395				
BS2.. 2NM 40/16A/C			830	1210	187	380	480	395	550	820	800	-
BS2.. 2NM 40/20B/A	100	80	830	1310	215			425				
BS2.. 2NM 40/20A/A			1310	1310	215	400	500	425	550	820	800	-
BS2.. 2NM 40/25B/C	100	80	1455	1755	340			540				
BS2.. 2NM 40/25A/C			1455	1755	240	440	500	615	-	820	-	-
BS2.. 2NM 50/16B/B	125	100	975	1455	315			425				
BS2.. 2NM 50/16A/B			1455	1455	215	435	515	425	-	820	-	-
BS2.. 2NM 50/20B/C	125	100	1455	1755	315			540				
BS2.. 2NM 50/20A/C			1455	1755	215	455	515	540	-	820	-	-
BS2.. 2NM 50/25C/C	125	100	1455	1755	340			545				
BS2.. 2NM 50/25B/C			1455	1755	240	480	515	620	-	820	-	-
BS2.. 2NM 50/25A/C			1455	1855	240			620				
BS2.. 2NM 65/16B/C			1455	1755	320			540				
BS2.. 2NM 65/16A/R	200	150	1455	1755	320			540				
BS2.. 2NM 65/16A/C			1455	1755	220	525	625	615	-	1020	-	-
BS2.. 2NM 65/20C/B	200	150	1455	1755	340			615				
BS2.. 2NM 65/20B/B			1455	1855	240	550	625	615	-	1020	-	-
BS2.. 2NM 65/20A			1655	1855	260			725				
BS2.. 2NM 65/25C			1655	1855	360			725				
BS2.. 2NMS 65/250B	200	150	1655	1855	260			725				
BS2.. 2NMS 65/250A			1855	1600*	310	575	625	975	-	1200	-	-
BS2.. 2NM 80/16B/C	250	200	1455	1755	340			620				
BS2.. 2NM 80/16A/C			1455	1855	240	615	730	620	-	1050	-	-
BS2.. 2NM 80/20B	250	200	1655	1855	360			725				
BS2.. 2NMS 80/200A			1655	1855	260	640	730	725	-	1050	-	-
BS2.. 2NM 80/25E			1655	1855	360			725				
BS2.. 2NMS 80/250D			1655	1855	260			725				
BS2.. 2NMS 80/250C	250	200	1855	1600*	310			975				
BS2.. 2NMS 80/250B			1400*	2100*	310	670	730	1040	-	1200	-	-
BS2.. 2NMS 80/250A			1400*	2100*	310			1110				

Размеры примерные и подлежат проверке при заказе

* Пульт в отдельном шкафу

Габариты



ТИП	Коллекторы		мм										Вес кг
	DN 1	DN 2	Hf	Hv	h1	h2	L1	L2	m1	B	B2		
BS3.. 3NM 40/16B/B	125	100	830	1310	187	390	495	395	550	1340	800	-	
BS3.. 3NM 40/16A/C			830	1310	187			395					
BS3.. 3NM 40/20B/A			1410	1610	215			425					
BS3.. 3NM 40/20A/A	125	100	1410	1610	215	410	515	425	550	1340	800	-	
BS3.. 3NM 40/25B/B			1555	1700*	340			540					
BS3.. 3NM 40/25A/B			1555	1700*	240			615					
BS3.. 3NM 50/16B/B	150	125	975	1755	315	448	525	425	-	1340	-	-	
BS3.. 3NM 50/16A/B			1555	1755	215			425					
BS3.. 3NM 50/20B/C			1555	1700*	315			540					
BS3.. 3NM 50/20A/C	150	125	1555	1700*	215	468	525	540	-	1340	-	-	
BS3.. 3NM 50/25C/C			1555	1700*	340			545					
BS3.. 3NM 50/25B/C			1555	1700*	240			620					
BS3.. 3NM 50/25A/C	150	125	1755	1700*	240	493	525	620	-	1540	-	-	
BS3.. 3NM 65/16B/C			1555	1700*	320			540					
BS3.. 3NM 65/16A/R			1555	1700*	220			615					
BS3.. 3NM 65/16A/C	250	200	1555	1700*	340	555	650	615	-	1540	-	-	
BS3.. 3NM 65/20C/B			1555	1700*	340			615					
BS3.. 3NM 65/20B/B			1755	1700*	240			615					
BS3.. 3NM 65/20A	250	200	1855	1700*	260	580	650	725	-	1540	-	-	
BS3.. 3NM 65/25C			1855	1700*	360			725					
BS3.. 3NM 65/250B			1855	1700*	260			725					
BS3.. 3NMS 65/250A	250	200	1545	-	310	605	650	975	-	1900	-	-	
BS3.. 3NM 80/16B/C			1555	1700*	340			725					
BS3.. 3NM 80/16A/C			1755	1700*	240			620					
BS3.. 3NM 80/20B	300 ⁽¹⁾	250	1855	1700*	360	670	755	725	-	1900	-	-	
BS3.. 3NMS 80/200A			1855	1700*	260			725					
BS3.. 3NM 80/25E			1855	1700*	360			725					
BS3.. 3NMS 80/250D	300 ⁽¹⁾	250	1855	1700*	260	700	755	725	-	1900	-	-	
BS3.. 3NMS 80/250C			1400*	-	310			975					
BS3.. 3NMS 80/250B			1400*	-	310			1040					
BS3.. 3NMS 80/250A			1400*	-	310			1110					

Размеры примерные и подлежат проверке при заказе

⁽¹⁾ Только под заказ

* Пульт в отдельном шкафу